

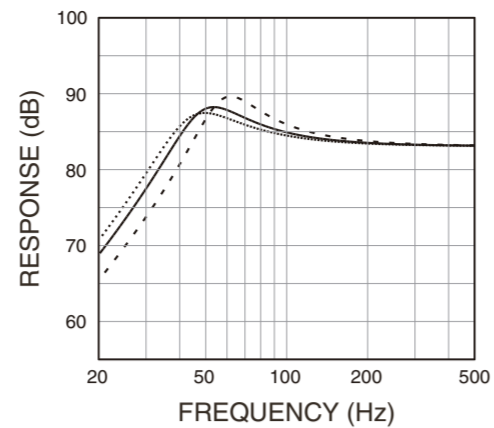
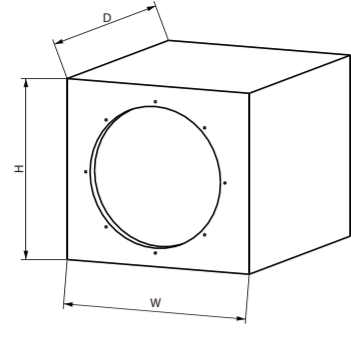
— KFC-W3012 —

Technical specifications

	SYMBOL	UNIT	KFC-W3012
Nominal Impedance	Z	Ω	4
DC Resistance	Revc	Ω	3.4
Voice Coil Inductance	Levc	mH	1.40
Piston Area	Sd	sq.m	0.052
Force Factor	BL	T.m	9.8
Volume Acoustic Compliance	Vas	liter	62.0
		cu.ft	2.190
Moving Mass	Mms	g	158.8
Resonance Frequency	Fs	Hz	31
Mechanical Q Factor	Qms		11.864
Electrical Q Factor	Qes		1.107
Total Q Factor	Qts		1.012
Peak Power	W		1200
Peak Excursion	Xmax	mm	13.8
		cc	4448
Displacement		cu.ft	0.157
Mounting Depth		mm (in.)	156.8 (6-3/16)
Weight of Magnet		g (oz)	1780 (62.7)
Voice Coil Diameter		mm (in.)	65 (2-9/16)

Recommended Enclosures

SEALD

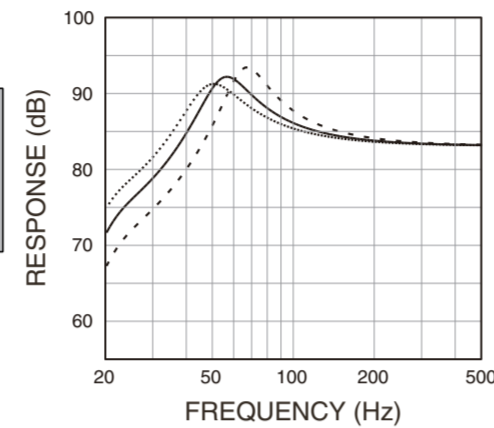
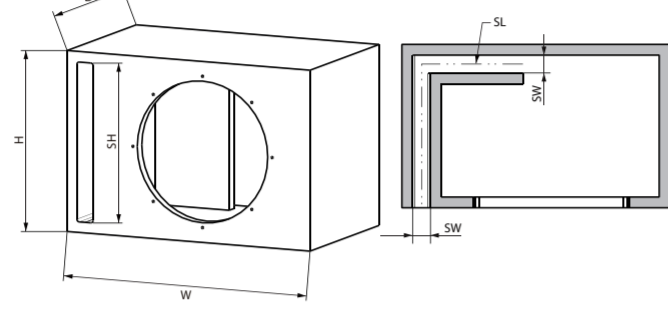


tight bass Recommended deep bass
0.75 1.25 1.75
volume [cu.ft]

Type	Inner Volume	W	H	D	Mounting Hole	Displacement
SEALD	1.25 cu.ft (35.4 Liter)	375 mm (14-3/4")	370 mm (14-9/16")	355 mm (14")	282 mm (11-1/8")	0.157 cu.ft

Use 19mm (3/4 inch) thick Medium Density Fiberboard (MDF) or High Density Particleboard.

PORTED



tight bass Recommended deep bass
1.0 1.5 2.0
volume [cu.ft]

Type	Inner Volume	W	H	D	Mounting Hole	SW	SH	SL	Displacement
PORTED	1.5 cu.ft (42.5 Liter)	507 mm (19-15/16")	360 mm (14-1/8")	320 mm (12-5/8")	282 mm (11-1/8")	35 mm (1-3/8")	322 mm (12-11/16")	500 mm (19-3/8")	0.157 cu.ft

Use 19mm (3/4 inch) thick Medium Density Fiberboard (MDF) or High Density Particleboard.

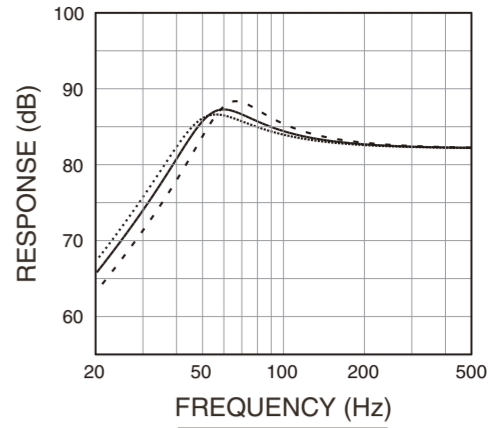
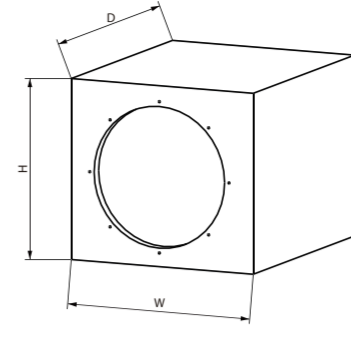
— KFC-W2512 —

Technical specifications

	SYMBOL	UNIT	KFC-W2512
Nominal Impedance	Z	Ω	4
DC Resistance	Revc	Ω	3.5
Voice Coil Inductance	Levc	mH	1.15
Piston Area	Sd	sq.m	0.035
Force Factor	BL	T.m	7.5
Volume Acoustic Compliance	Vas	liter	19.7
		cu.ft	0.696
Moving Mass	Mms	g	99.2
Resonance Frequency	Fs	Hz	48
Mechanical Q Factor	Qms		14.047
Electrical Q Factor	Qes		1.821
Total Q Factor	Qts		1.612
Peak Power	W		1000
Peak Excursion	Xmax	mm	12.9
		cc	2776
Displacement		cu.ft	0.098
Mounting Depth		mm (in.)	134.7 (5-5/16)
Weight of Magnet		g (oz)	1230 (43.3)
Voice Coil Diameter		mm (in.)	50 (1-15/16)

Recommended Enclosures

SEALD

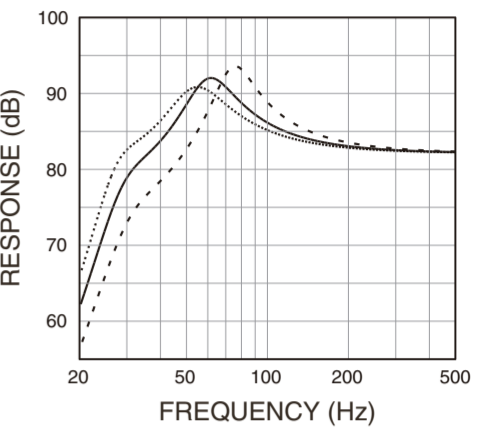
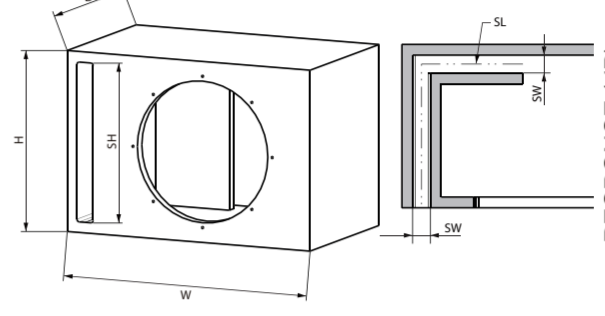


tight bass Recommended deep bass
0.6 1.0 1.5
volume [cu.ft]

Type	Inner Volume	W	H	D	Mounting Hole	Displacement
SEALD	1 cu.ft (28.3 Liter)	330 mm (13")	375 mm (14-3/4")	325 mm (12-13/16")	233 mm (9-3/16")	0.098 cu.ft

Use 19mm (3/4 inch) thick Medium Density Fiberboard (MDF) or High Density Particleboard.

PORTED

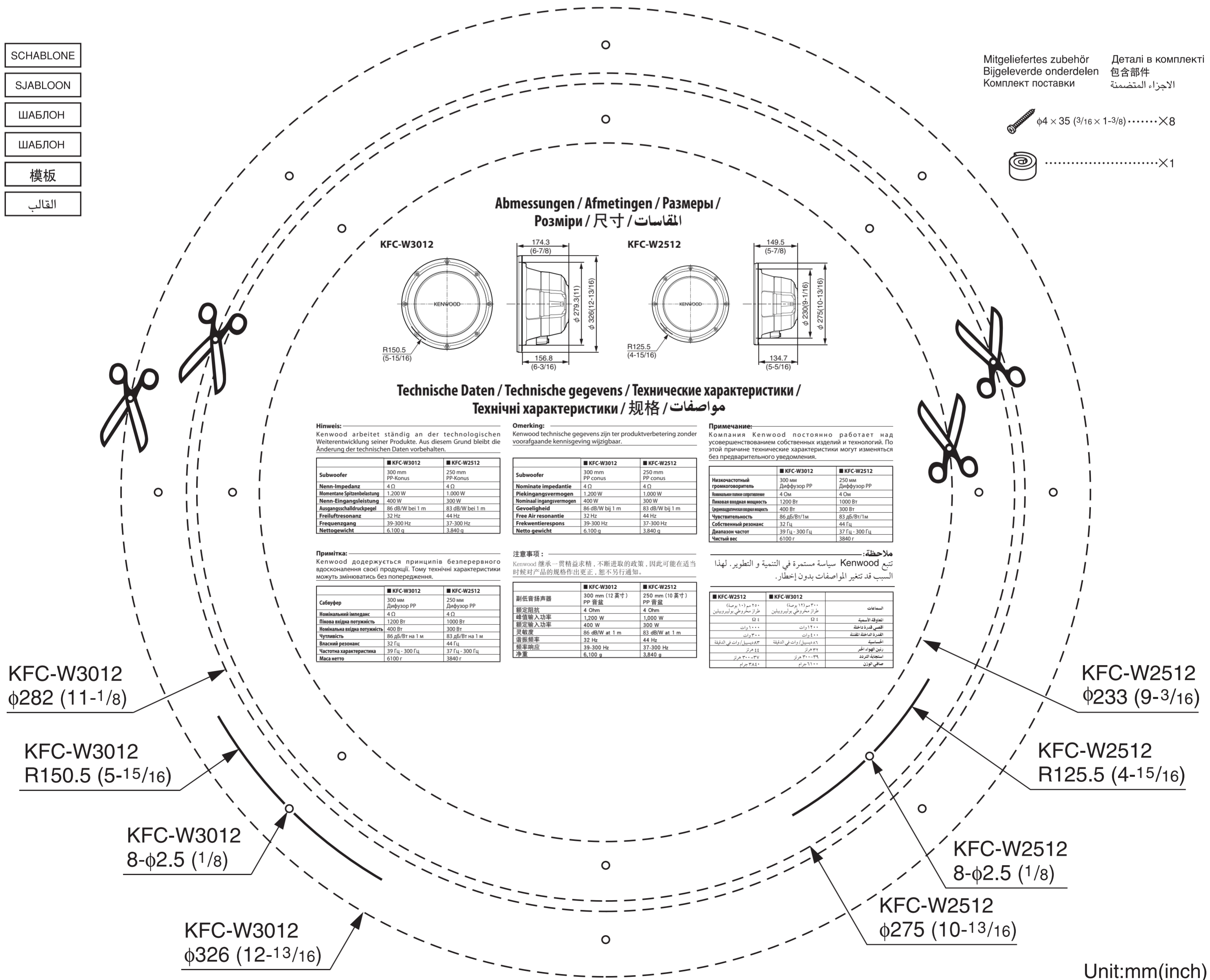


tight bass Recommended deep bass
0.75 1.25 1.75
volume [cu.ft]

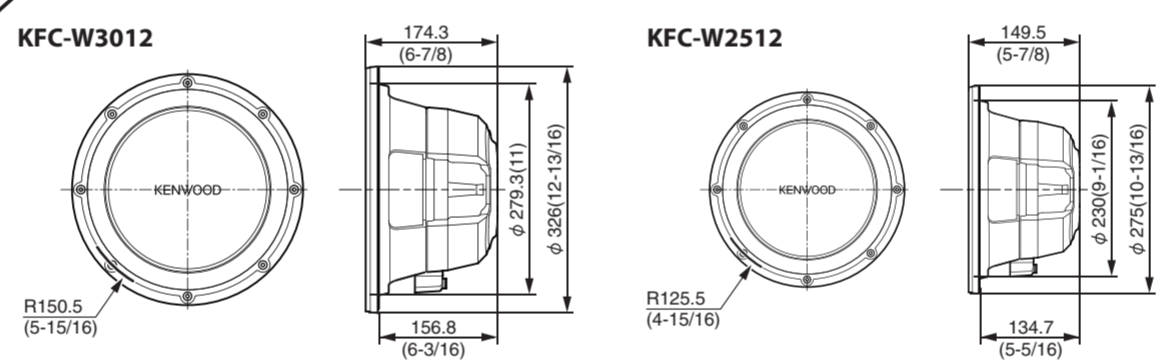
Type	Inner Volume	W	H	D	Mounting Hole	SW	SH	SL	Displacement
PORTED	1.25 cu.ft (35.4 Liter)	485 mm (19-1/8")	340 mm (13-3/8")	300 mm (11-13/16")	233 mm (9-3/16")	35 mm (1-3/8")	302 mm (11-7/8")	400 mm (15-3/4")	0.098 cu.ft

Use 19mm (3/4 inch) thick Medium Density Fiberboard (MDF) or High Density Particleboard.

- SCHABLONE
- SJABLOON
- ШАБЛОН
- ШАБЛОН
- 模板
- القالب



Abmessungen / Afmetingen / Размеры / Rozmiry / 尺寸 / المقاسات



Technische Daten / Technische gegevens / Технические характеристики / Технічні характеристики / 规格 / مواصفات

	KFC-W3012	KFC-W2512
Subwoofer	300 mm PP-Konus	250 mm PP-Konus
Nenn-Impedanz	4 Ω	4 Ω
Nennleistung	1200 W	1000 W
Nenn-Eingangsspannung	400 V	300 V
Ausgangsschallleistungspegel	86 dB/W bei 1 m	83 dB/W bei 1 m
Freiluftresonanz	32 Hz	44 Hz
Freiquantengebiet	39-300 Hz	37-300 Hz
Nettogewicht	6100 g	3840 g

	KFC-W3012	KFC-W2512
Subwoofer	300 mm (12英寸) PP-音盆	250 mm (10英寸) PP-音盆
Nenn-Impedanz	4 Ω	4 Ω
Nennleistung	1200 W	1000 W
Nenn-Eingangsspannung	400 V	300 V
Ausgangsschallleistungspegel	86 dB/W bei 1 m	83 dB/W bei 1 m
Freiluftresonanz	32 Hz	44 Hz
Freiquantengebiet	39-300 Hz	37-300 Hz
Nettogewicht	6100 g	3840 g

	KFC-W3012	KFC-W2512
Subwoofer	300 mm (12英寸) PP-音盆	250 mm (10英寸) PP-音盆
Nenn-Impedanz	4 Ω	4 Ω
Nennleistung	1200 W	1000 W
Nenn-Eingangsspannung	400 V	300 V
Ausgangsschallleistungspegel	86 dB/W bei 1 m	83 dB/W bei 1 m
Freiluftresonanz	32 Hz	44 Hz
Freiquantengebiet	39-300 Hz	37-300 Hz
Nettogewicht	6100 g	3840 g

Mitgeliefertes zubehör / Bijgeleverde onderdelen / Комплект поставки / Детали в комплекте / 包含部件 / الأجزاء المتضمنة

- φ4 × 35 (3/16 × 1-3/8) × 8
- × 1

KFC-W3012
φ282 (11-1/8)

KFC-W2512
φ233 (9-3/16)

KFC-W3012
R150.5 (5-15/16)

KFC-W2512
R125.5 (4-15/16)

KFC-W3012
8-φ2.5 (1/8)

KFC-W2512
8-φ2.5 (1/8)

KFC-W3012
φ326 (12-13/16)

KFC-W2512
φ275 (10-13/16)

Unit:mm(inch)

Entsorgung von gebrauchten elektrischen und elektronischen Geräten (anzuwenden in den Ländern der Europäischen Union und anderen europäischen Ländern mit einem separaten Sammelsystem für solche Geräte) / Das Symbol (durchgestrichene Mülltonne) auf dem Produkt oder seiner Verpackung weist darauf hin, dass dieses Produkt nicht als normaler Haushaltsabfall behandelt werden darf, sondern an einer Annahmestelle für das Recycling von elektrischen und elektronischen Geräten abgegeben werden muss. Durch Ihren Beitrag zur korrekten Entsorgung dieses Produktes schützen Sie die Umwelt und die Gesundheit Ihrer Mitmenschen. Unsachgemäße oder falsche Entsorgung gefährden Umwelt und Gesundheit. Weitere Informationen über das Recycling dieses Produktes erhalten Sie von Ihrer Gemeinde oder den kommunalen Entsorgungsbetrieben.

Informatie over het weggevoeren van elektrische en elektronische apparatuur (particulieren) / Dit symbool geeft aan dat gebruikte elektrische en elektronische producten niet bij het normale huishoudelijke afval mogen. Lever deze producten in bij de aangewezen inzamelingspunten, waar ze gratis worden geaccepteerd en op de juiste manier worden verwerkt, teruggewonnen en hergebruikt. Voor inleveradressen zie www.nmp.nl, www.ictmilieu.nl, www.stibat.nl. Wanneer u dit product op de juiste manier als afval inlevert, spaart u waardevolle hulpbronnen en voorkomt u potentiële negatieve gevolgen voor de volksgezondheid en het milieu, die anders kunnen ontstaan door een onjuiste verwerking van afval.