

# KENWOOD

EXTERNAL MEDIA CONTROLLER

## KOS-A210

---

### ISTRUZIONI PER L'USO

Kenwood Corporation



**Dichiarazione di conformità relativa alla direttiva EMC 2004/108/CE**

**Produttore:**

Kenwood Corporation

2967-3 Ishikawa-machi, Hachioji-shi, Tokyo, 192-8525 Japan

**Rappresentante UE:**

Kenwood Electronics Europe BV

Amsterdamseweg 37, 1422 AC UITHOORN, The Netherlands



# Sommario

<b>Prima dell'uso</b>	<b>3</b>	<b>Operazioni audio Bluetooth</b>	<b>19</b>
<b>Funzionamento di base</b>	<b>4</b>	Operazioni preliminari	
Funzioni generali		Funzionamento di base	
Funzioni dell'iPod e del dispositivo USB		<b>Impostazione Bluetooth</b>	<b>20</b>
Cancellare il modo dimostrativo (solo se si effettua il collegamento a KOS-D210)		Registrazione di un dispositivo Bluetooth	
Ascolto dell'audio attraverso questa unità		Registrazione di un dispositivo Bluetooth speciale	
<b>Controllo funzioni</b>	<b>6</b>	Registrazione del codice PIN	
<b>Impostazioni display</b>	<b>9</b>	Download della rubrica telefonica	
Selezione del colore dell'illuminazione		Selezione del dispositivo Bluetooth da collegare	
Selezione del tipo di visualizzazione		Eliminazione di un dispositivo Bluetooth registrato	
Selezione della visualizzazione del testo		Visualizzazione della versione del firmware	
Impostazione del display per l'ingresso ausiliario		Aggiunta di un comando di chiamata vocale	
<b>Funzionamento del dispositivo iPod/USB</b>	<b>11</b>	Impostazione di un comando vocale per categoria SMS (Short Message Service)	
Ricerca brano		Download di messaggi SMS	
Ricerca musica per iPod		<b>Appendice</b>	<b>25</b>
Ricerca brani secondo l'iniziale		<b>Accessori</b>	<b>28</b>
Ricerca correlata		<b>Procedimento per l'installazione</b>	<b>29</b>
Ricerca unità		<b>Collegamento dei cavi ai terminali</b>	<b>30</b>
Tutto casuale		<b>Installazione</b>	<b>32</b>
Controllo iPod in modalità manuale		<b>Guida alla risoluzione dei problemi</b>	<b>36</b>
<b>Controllo preferiti</b>	<b>14</b>	<b>Specifiche</b>	<b>38</b>
Memoria di preselezione dei preferiti			
Richiamo della preselezione dei preferiti			
Eliminazione della memoria di preselezione dei preferiti			
Impostazione del nome per i preferiti			
<b>Impostazione di ingresso e di uscita</b>	<b>15</b>		
Regolazione del livello di ingresso			
Impostazione della frequenza di trasmissione			
<b>Funzionamento delle chiamate vivavoce</b>	<b>16</b>		
Operazioni preliminari			
Ricevere una chiamata			
Durante una chiamata			
Chiamata in attesa			
Altre funzioni			
Effettuare una chiamata			
Comporre un numero			
Composizione rapida (numeri preimpostati)			
Chiamare un numero memorizzato in rubrica			
Chiamare un numero nel registro chiamate			
Effettuare una chiamata vocale			
Registrazione un numero nell'elenco di numeri preimpostati			
Display del tipo di numero di telefono (categoria)			

## Prima dell'uso

### ▲ AVVERTENZA

#### Per prevenire lesioni o incendi, adottare le seguenti precauzioni:

- Per evitare cortocircuiti, non inserire mai oggetti di metallo (come monete o strumenti di metallo) all'interno dell'unità.

#### Cancelare il modo dimostrativo per utilizzare questa unità quando si effettua il collegamento al display KOS-D210 (accessorio opzionale)!

Inizialmente l'unità è impostata sul modo dimostrativo, se si effettua il collegamento a KOS-D210.

Se si utilizza l'unità per la prima volta, <Cancelare il modo dimostrativo> (pagina 5).

#### Pulizia dell'unità

Se questa unità è macchiata, pulirla con un panno morbido asciutto, come, ad esempio, un panno al silicone.

Se questa unità è molto macchiata, rimuovere la macchia con un panno imbevuto di un detergente neutro, quindi ripulirla con un panno morbido pulito e asciutto.



- Non applicare detergenti spray direttamente sull'unità: si rischia di danneggiare i componenti meccanici. Pulendo il frontalino con un panno non morbido o usando un liquido volatile come diluente o alcol si rischia di graffiare la superficie o di cancellare le scritte.
- Per visualizzare le informazioni di questa unità sul display del veicolo, l'impianto audio del veicolo deve supportare il sistema radio RDS.
- La voce " " in questo manuale indica i messaggi visualizzati dal display KOS-D210 (accessorio opzionale). La voce ( " ) indica i messaggi visualizzati dall'impianto audio del veicolo collegato a questa unità.
- In caso di difficoltà durante l'installazione, rivolgersi al più vicino rivenditore Kenwood.
- All'acquisto di accessori opzionali, contattare il proprio rivenditore Kenwood e verificare che gli accessori siano adatti al proprio modello e alla regione di utilizzo.
- È possibile visualizzare i caratteri ISO 8859-1.
- È possibile visualizzare i caratteri ISO 8859-5 o ISO 8859-1. Fare riferimento a "MENU" > "Russian" in <Controllo funzioni> (pagina 6).
- Le immagini del display riportate in questo manuale costituiscono degli esempi per spiegare più chiaramente l'uso dei comandi. Pertanto, ciò che viene visualizzato sul display nelle illustrazioni può differire da ciò che realmente appare sul display dell'unità; parte delle illustrazioni potrebbe non essere visualizzata.

Il presente prodotto non è installato dalla casa produttrice di un veicolo nella linea di produzione né dall'azienda importatrice di un veicolo in un Paese membro UE.

#### Informazioni sullo smaltimento delle vecchie apparecchiature elettriche ed elettroniche e delle batterie (valide per i Paesi Europei che hanno adottato sistemi di raccolta differenziata)



I prodotti e le batterie recanti il simbolo di un cassonetto della spazzatura su ruote barrato non possono essere smaltiti insieme ai normali rifiuti di casa.

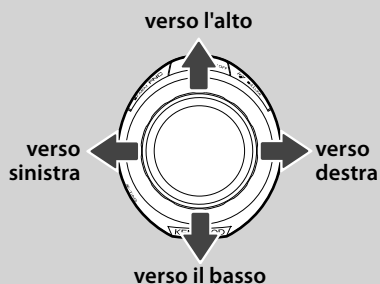
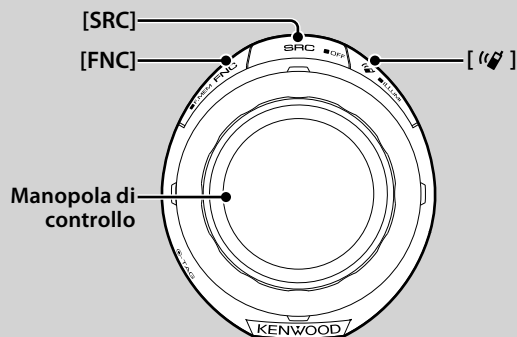


I vecchi prodotti elettrici ed elettronici e le batterie devono essere riciclati presso un'apposita struttura in grado di trattare questi prodotti e di smaltirne i loro componenti. Per conoscere dove e come recapitare tali prodotti nel luogo a voi più vicino, contattare l'apposito ufficio comunale.

Un appropriato riciclo e smaltimento aiuta a conservare la natura e a prevenire effetti nocivi alla salute e all'ambiente.

Nota: Il simbolo "Pb" sotto al simbolo delle batterie indica che questa batteria contiene piombo.

# Funzionamento di base



## Funzioni generali

### Tasto di alimentazione/selezione sorgente: [SRC]

Accendere l'unità.

Quando l'unità è accesa, selezionare una sorgente. Se si effettua il collegamento a KOS-D210 (accessorio opzionale) (modo di selezione 1 della sorgente): Premere il tasto [SRC], quindi ruotare la manopola di controllo o spingerla verso l'alto o verso il basso. Premere la manopola di controllo per selezionare la sorgente.

Se non si effettua il collegamento a KOS-D210 (accessorio opzionale) (modo di selezione 2 della sorgente): Ogni volta che si preme questo tasto, si scorrono le diverse sorgenti.

Dispositivo iPod/USB ("iPod" o "USB"), ingresso ausiliario ("AUX") e Standby ("STANDBY")

Tenerlo premuto per almeno 1 secondo per spegnere l'unità.



- Per scegliere il modo di selezione 2 della sorgente se si effettua il collegamento a KOS-D210, impostare "MENU" > "SCR Select" in <Controllo funzioni> (pagina 6) su "2".
- Quando si collega un accessorio opzionale, viene visualizzato il nome sorgente di ciascun dispositivo.
- Quando il sistema riconosce un iPod collegato, il display non visualizza più "USB" ma "iPod".
- Per i file e i dispositivi audio riproducibili, fare riferimento alla sezione <File audio> (pagina 25).

### Scorrimento testo/titolo: Manopola di controllo

Se la si spinge verso l'alto per almeno 2 secondi, scorre il testo del file audio.

### Controllo funzioni: [FNC]

Questo tasto permette di impostare diverse funzioni utilizzando la manopola di controllo. Fare riferimento a <Controllo funzioni> (pagina 6).

Categoria	Funzione della voce di impostazione
FAV	Accede al modo di richiamo della preselezione dei preferiti.
MENU	Permette di configurare l'ambiente.
RMV	Accede al modo di rimozione del dispositivo USB.
SETUP	Permette di configurare il display e il colore.
BT	Permette di configurare la funzione Bluetooth.
—	Permette di configurare la funzione con ogni sorgente.

### Controllo preferiti: [FNC]

Tenendo premuto il tasto per almeno 1 secondo è possibile registrare diverse funzioni. La funzione registrata può essere eseguita dall'elenco che viene visualizzato premendo questo tasto e poi selezionando "FAV". Fare riferimento alla sezione <Controllo preferiti> (pagina 14).

### Controllo illuminazione: [FNC]

Premere questo tasto e ruotare la manopola di controllo per modificare i colori dell'illuminazione di KOS-D210 (accessorio opzionale) e del controller.

La selezione è possibile tra 10 colori o tra 10 colori di scansione, ognuno dei quali cambia ogni 5 secondi.



- Affinché i colori dell'illuminazione di KOS-D210 siano diversi da quelli del controller, impostare "MENU" > "Illumi SYNC" in <Controllo funzioni> (pagina 6) su "OFF". È possibile impostare il colore dell'illuminazione di KOS-D210 da "SETUP" > "Color Select" (pagina 9) in <Controllo funzioni> (pagina 6).
- Una volta impostato "Illumi SYNC" su "OFF", il colore dell'illuminazione di KOS-D210 non cambia subito dopo aver ripristinato l'impostazione "ON". Il colore dell'illuminazione cambia alla successiva impostazione del colore dell'illuminazione del controller.

## **Funzioni dell'iPod e del dispositivo USB**

**Pausa e riproduzione: Manopola di controllo**  
Commuta tra pausa e riproduzione ad ogni pressione del tasto.

**Ricerca brano: Manopola di controllo**  
Cambia il brano premendo verso sinistra o verso destra. Riavvolge o avanza velocemente il brano tenendo premuto verso sinistra o verso destra. (Nessuna emissione di suoni durante la riproduzione del file audio).

**Ricerca cartella: Manopola di controllo**  
Cambia la cartella contenente il file audio premendo verso l'alto o verso il basso.



- Per il funzionamento con l'iPod, si deve prima entrare in <Ricerca musica per iPod> (pagina 11) per accedere al modo di ricerca.

**Modo di ricerca: Manopola di controllo**  
Dopo aver ruotato la manopola di controllo, è possibile effettuare una ricerca rapida dei brani con la manopola di controllo. Per ulteriori dettagli, vedere <Ricerca brano> (pagina 11).

**Rimozione del dispositivo USB**  
Per rimuovere il dispositivo iPod/USB si deve accedere al modo di rimozione. Per accedere al modo di rimozione, premere il tasto [FUN] e poi selezionare "RMV" ("USB RMV"). Per ulteriori dettagli, fare riferimento alla sezione <Controllo funzioni> (pagina 6).



- Il dispositivo iPod/USB può essere rimosso quando l'unità è spenta.

## **Cancellare il modo dimostrativo (solo se si effettua il collegamento a KOS-D210)**

Non utilizzare questa unità senza prima aver cancellato il modo dimostrativo.

- 1 Accendere il dispositivo**  
Premere il tasto [SRC].
- 2 Accedere al modo di controllo funzioni**  
Premere il tasto [FNC].
- 3 Selezionare il modo menu**  
Spingere la manopola di controllo verso destra, sinistra, l'alto e il basso per selezionare "MENU", quindi premere la manopola di controllo.
- 4 Selezionare il display "DEMO Mode"**  
Ruotare la manopola di controllo.
- 5 Impostare il modo dimostrativo**  
Tenere premuta la manopola di controllo per almeno 2 secondi.  
Tenendo premuta questa manopola per almeno 2 secondi si commuta l'impostazione tra "ON" e "OFF".
- 6 Uscire dal modo di controllo funzioni**  
Premere due volte il tasto [FNC].

## **Ascolto dell'audio attraverso questa unità**

### **Ascolto del contenuto audio con la funzione trasmettitore**

Sintonizzare la radio del veicolo su FM 88.3 MHz, quindi impostare il nome dell'emittente per la visualizzazione.

È possibile cambiare la frequenza di trasmissione da "MENU" > "TransmissionFREQ" ("FREQ") in <Controllo funzioni> (pagina 6).

### **Ascolto del contenuto audio con la funzione LINE OUT**

Commutare la sorgente dell'impianto audio del veicolo su "AUX".

# Controllo funzioni

Le funzioni elencate nella seguente tabella possono essere configurate utilizzando Controllo funzioni.

## 1 Accedere al modo di controllo funzioni

Premere il tasto [FNC].

## 2 Selezionare un gruppo di funzioni (solo se si effettua il collegamento a KOS-D210)

Spingere la manopola di controllo verso destra o verso sinistra.

Se si spinge la manopola di controllo verso sinistra, è possibile impostare le voci delle preferenze ("MENU" o "SETUP").

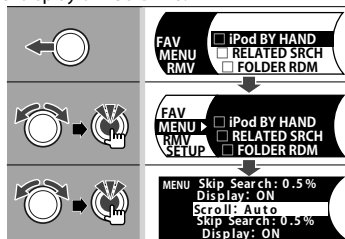
Se si spinge la manopola di controllo verso destra, è possibile attivare o disattivare la voce della funzione per la sorgente selezionata al momento.

## 3 Selezionare la voce di impostazione desiderata

Tipo di operazione	Operazione
Spostamento tra le voci	Ruotare la manopola di controllo.
Selezione delle voci	Premere la manopola di controllo.
Ritorno alla voce precedente	Premere il tasto [FNC].
	Selezionare "Return" al fondo dell'elenco di voci.

Ripetere la selezione e la scelta fino a selezionare la voce di impostazione desiderata.

Esempio del display di KOS-D210:



In questo manuale la selezione qui sopra viene indicata come

**Selezionare "MENU" > "Scroll".**

Il simbolo "☐" per ciascuna voce viene sostituito da "✓" quando la funzione della sorgente viene impostata su ON.

## 4 Impostazione

Spingere la manopola di controllo verso l'alto o verso il basso.

Premere la manopola di controllo per attivare o disattivare la voce della funzione per la sorgente.

- Per alcune voci è necessario tenere premuta la manopola di controllo per 1 o 2 secondi in modo da poter eseguire l'impostazione. Per queste voci, il lasso di tempo per il quale è necessario tenere premuta la manopola di controllo è indicato in secondi nella colonna Immissione.
- Per le funzioni accompagnate dalla descrizione della procedura di impostazione ecc., sono visualizzati i numeri delle pagine di riferimento.

## 5 Uscire dal modo di controllo funzioni

Premere due volte il tasto [FNC].

Premere il tasto [FNC] fino a quando non si ritorna alla gerarchia desiderata.

Le voci visualizzate dipendono dalla sorgente o dal modo attualmente selezionati. Il contrassegno nella colonna condizione mostra la condizione nella quale la voce viene visualizzata.

**SB** : Può essere impostato in uno stato diverso da quello di attesa.

**SB** : Può essere impostato nello stato di attesa.

**AF1** : Può essere impostato con la sorgente del file audio del dispositivo iPod/USB.

**AF2** : Può essere impostato con la sorgente del file audio del dispositivo USB (iPod escluso).

**iPod** : Può essere impostato solo durante la riproduzione dell'iPod.

**KMB** : Può essere impostato solo durante la riproduzione del supporto Music Editor.

**AUX** : Può essere impostato durante l'accesso alla sorgente ausiliaria.

**Phone** : Può essere impostato quando è collegato un telefono cellulare.

— : Può essere impostato con tutte le sorgenti.

La manopola di controllo viene utilizzata per le impostazioni, ma il suo utilizzo varia a seconda delle voci di impostazione.

: Premere la manopola di controllo per scorrere le impostazioni.

: Spingere la manopola di controllo verso sinistra o verso destra per scorrere le impostazioni.

: Ruotare la manopola di controllo per scorrere le impostazioni.

**1 sec.** : Tenere premuta la manopola di controllo per 1 secondo per accedere al modo di impostazione.

**2 sec.** : Tenere premuta la manopola di controllo per 2 secondi per accedere al modo di impostazione.



- Fare riferimento alla rispettiva pagina per informazioni su come impostare le voci con il numero della pagina di riferimento.
  - Vengono visualizzate solo le voci disponibili per la sorgente attuale.
  - Il telefono cellulare collegato deve disporre della funzione SMS per utilizzarla.
  - Questa unità supporta KENWOOD Music Editor versione 3.0 (pagina 25) o successiva. Se durante la riproduzione di un file mediale con KENWOOD Music Editor è selezionato "FILE SCAN", i file medialia vengono riprodotti nel seguente modo:
    - Primi 10 secondi o la parte presa saltando l'introduzione.
    - Durante il salto dell'introduzione, ruotare la manopola di controllo a sinistra o a destra per cambiare il brano.
- Il metodo di scansione varia in base alle impostazioni di Music Editor. Per informazioni vedere la Guida di Music Editor.

\*Impostazioni predefinite  
 \*1 Funzione di KOS-A210 con KCA-BT200.  
 \*2 Funzione di KOS-A210 con KOS-D210.  
 \*3 Fare riferimento a <Glossario menu>  
 (pagina 26).

## Voci delle funzioni per le sorgenti

Funzione	Impostazione	Immissione	Panoramica impostazioni	Condizione	Pagina	
"iPod BY HAND" ("IPODMODE")	"ON"/"OFF"		Quando è impostata su "ON", consente di controllare l'iPod tramite il comando sull'iPod.	<b>iPod</b>	13	
"RELATED SRCH" ("R-SEARCH")	—		Avvia la ricerca correlata.	<b>iPod</b>	12	
("PLAY MODE") Se non si effettua il collegamento a KOS-D210.	"FILE SCAN" ("SCN: FILE")	"ON"/"OFF"		Quando è impostato su "ON", riproduce in successione l'introduzione dei brani nella cartella.	<b>AF2</b>	—
	"FOLDER RDM" ("RDM: FOLD")	"ON"/"OFF"		Quando è impostato su "ON", riproduce in modo casuale i brani nella cartella.	<b>AF1</b>	—
	"ALL RANDOM" ("RDM: ALL")	"ON"/"OFF"		Quando è impostato su "ON", tutti i brani sull'iPod vengono riprodotti in ordine casuale.	<b>AF1</b>	13
	"FILE REPEAT" ("REP: FILE")	"ON"/"OFF"		Quando è impostato su "ON", riproduce i brani ripetutamente.	<b>AF1</b>	—
	"FOLDER REP" ("REP: FOLD")	"ON"/"OFF"		Quando è impostato su "ON", riproduce ripetutamente i brani nella cartella.	<b>AF2</b>	—

## Voci delle preferenze

Categoria	Voce	Impostazione	Immissione	Panoramica impostazioni	Condizione	Pagina
"FAV"*2	—	—		Accede al modo di richiamo della preselezione dei preferiti.	—	14
("DISP") Se non si effettua il collegamento a KOS-D210.	—	—		Commuta le informazioni sul display.	—	10
"MENU"	"TransmissionFREQ" ("FREQ")	"87.9" - "89.9"	1 sec.	Impostazione della frequenza di trasmissione.	<b>SB</b>	15
	"ModulationLV" ("MOD LV")	"1" - "3"		Impostazione del livello di modulazione del trasmettitore.	<b>SB</b>	—
	"SCL Speed" ("SCL-SPD")	"1" - "3"		Impostazione della velocità di trasmissione dei dati in RDS.	<b>SB</b>	*3
	"Input Level ADJ" ("INPUT LV")	"-8" - "0" AUX: "-8" - "+8"	1 sec.	Regola il livello di ingresso.	<b>SB</b>	15
	"SCR Select" ("S.SEL")*2	"1"*/"2"		Imposta il metodo di selezione della sorgente.	<b>SB</b>	4
	"Skip Search" ("SKIP")	"0.5%"/ "1%"/"5%"/ "10%"		Imposta il rapporto dei salti eseguiti con <Ricerca musica per iPod>.	<b>iPod</b> <b>KME</b>	11
	"Power Off Mode" ("PWR OFF")*1	"1"*/"2"		Accende automaticamente l'unità quando arriva una chiamata con unità spenta.	<b>SB</b>	*3
	"Device Regist" ("DVC REG")*1	—	1 sec.	Registrazione di un dispositivo Bluetooth (accoppiamento).	<b>SB</b>	20
	"SPCL DVC Select" ("SDVC")*1	—	1 sec.	Possibilità di registrare uno speciale dispositivo che non può essere registrato normalmente.	<b>SB</b>	20
	"Phone Selection" ("PHN-SEL")*1	—	1 sec.	Selezione di un telefono cellulare compatibile per il collegamento vivavoce.	<b>SB</b>	21
	"Audio Selection" ("AUD-SEL")*1	—	1 sec.	Selezione del lettore audio Bluetooth da collegare.	—	21
	"Device Delete" ("DVC-DEL")*1	—	1 sec.	Annullamento della registrazione del dispositivo Bluetooth.	<b>SB</b>	22
	"BT DVC Status" ("D-STATUS")*1	—	1 sec.	Visualizzazione dello stato del dispositivo Bluetooth.	—	*3
	"PIN Code Edit" ("PIN EDIT")*1	—	1 sec.	Indicazione del codice PIN richiesto quando si registra questa unità utilizzando il dispositivo Bluetooth.	<b>SB</b>	21
	"Auto Answer" ("ANS")*1	"OFF"/"05" - "85"*/"995"		Risposta automatica ad una chiamata al termine dell'intervallo preimpostato per la risposta automatica.	<b>SB</b>	*3
"SP Select" ("SPK")*1	"All" ("ALL")*/ "Left" ("LCH")/ "Right" ("RCH")		Selezione dell'altoparlante di output vocale.	<b>SB</b>	*3	

Pagina successiva ►

# Controllo funzioni

\*Impostazioni predefinite  
 \*1 Funzione di KOS-A210 con KCA-BT200.  
 \*2 Funzione di KOS-A210 con KOS-D210.  
 \*3 Fare riferimento a <Glossario menu>  
 (pagina 26).

Categoria	Voce	Impostazione	Immissione	Panoramica impostazioni	Condizione	Pagina
	"Call Beep" ("C-BP")*1*2	"ON"/"OFF"		Emissione di un segnale acustico dall'altoparlante all'arrivo di una chiamata.	<b>SB</b>	*3
	"Beep Level" ("BEEP LV")*1*2	"1"- "5"		Impostazione del volume audio del segnale acustico di chiamata.	—	—
	"Beep Pattern" ("BEEP P")*1*2	"1"- "4"		Impostazione del modello del segnale acustico.	—	—
	"BT F/W Update" ("BT FW UP")*1	—	<b>1 sec.</b>	Visualizzazione della versione del firmware e aggiornamento del firmware.	<b>SB</b>	22
	"Illumi SYNC"*2	"OFF"/"ON"*		Sincronizza il colore dell'illuminazione del display con quello del controller.	<b>SB</b>	5
	"Display" ("DISP OFF")*2	"OFF"/"ON"*		Disattiva il display quando non si eseguono operazioni.	—	*3
	"DISP DIM" ("DIM")*2	"OFF"/"AUTO"/ "/"MNAL1"/ "/"MNAL2"		Imposta la funzione di attenuazione dell'illuminazione in base all'interruttore delle luci interne del veicolo o in modo progressivo.	<b>SB</b>	*3
	Contrast*2	"1"- "10"		Regolazione del contrasto del display.	<b>SB</b>	—
	DISP N/P*2	"POS11"/"2" "/"NEGA11"/"2"		Commuta il display tra positivo e negativo.	<b>SB</b>	*3
	"DISP V.Flip"*2	"OFF"/"ON"		Ruota l'unità verso l'alto/il basso quando il display è installato sopra il livello degli occhi.	<b>SB</b>	34
	"Supreme" ("SPRM")	"OFF"/"ON"*		Attiva/disattiva la funzione Supreme.	<b>AF2</b>	*3
	"Name Set" ("NAME SET")	—	<b>1 sec.</b>	Imposta il display quando viene commutato sulla sorgente AUX.	<b>AUX</b>	10
	"Russian" ("RUS")*2	"OFF"/"ON"*		Seleziona il russo come lingua del display.	<b>SB</b>	*3
	"Scroll" ("SCL MANU")*2	"Auto"/ "/"Manual"*		Indica se il testo viene scorso automaticamente.	—	—
	"Favorite Delete" ("FAV DEL")*2	—	<b>1 sec.</b>	Elimina la memoria di preselezione dei preferiti.	<b>SB</b>	14
	"Built in AUX" ("AUX")	"OFF"/"ON"*		Imposta se visualizzare AUX durante la selezione della sorgente.	<b>SB</b>	—
	"F/W Version" ("F/W")	—	—	Visualizzare la versione firmware	<b>SB</b>	—
	"DEMO Mode" ("DEMO")*2	"OFF"/"ON"*	<b>2 sec.</b>	Specifica se consentire la dimostrazione.	—	5
"RMV"*2				Accede al modo di rimozione del dispositivo USB.		5
"SETUP"*2	"Display Select"	"Type Select"		Imposta il tipo di visualizzazione.	—	9
		"Side Select"		Imposta la visualizzazione laterale tipo A.	—	—
		"Text Select"		Imposta la visualizzazione del testo.	—	10
	"Color Select"	"Variable Scan"/ "/"Color 1" - "Color 10"/ "User"		Imposta il colore dell'illuminazione del display. Può essere impostato quando "Illumi SYNC" è commutato su "OFF".	—	9
"BT"*1	"Voice Recognize" ("V-RECOG")	—		Effettua la chiamata tramite riconoscimento della voce registrata.	<b>Phone</b>	18
	"Voice Tag" ("VOICETAG")	"PB Name Edit" ("NAME EDT")		Registra la voce per il riconoscimento vocale.	<b>Phone</b>	22
		"PN Type Edit" ("TYPE EDT")		Registra la voce per selezionare una categoria di numero telefonico nella rubrica.	<b>Phone</b>	23
	"SMS"	"SMS Download" ("SMS DL")		Download di un messaggio SMS.	<b>Phone</b>	24
		"SMS Inbox" ("INBOX")		Visualizzazione del messaggio SMS ricevuto.	<b>Phone</b>	24
	"USB RMV")	Se non si effettua il collegamento a KOS-D210.		Accede al modo di rimozione del dispositivo USB.		5



# Impostazioni display

Funzione di KOS-D210 (accessorio opzionale)

## Selezione del colore dell'illuminazione

Selezione del colore dell'illuminazione del display.

### 1 Accedere al modo di selezione del colore dell'illuminazione

Selezionare "SETUP" > "Color Select".

Per informazioni su come selezionare le voci del controllo funzioni, fare riferimento a <Controllo funzioni> (pagina 6).

### 2 Selezionare il colore dell'illuminazione Ruotare la manopola di controllo e premere al centro quando viene visualizzata la voce desiderata.

Selezionare il colore tra "Variable Scan"/"Color 1" — "Color 10"/"User".

#### Creazione del colore "User"

È possibile creare un colore personalizzato quando si sceglie tra "Color 1" — "Color 10".

Se si seleziona "User", è possibile richiamare il colore creato.

### 1. Tenere premuta la manopola di controllo per almeno 1 secondo.

Accedere al modo di regolazione dettagliata del colore.

### 2. Impostare il colore.

Tipo di operazione	Operazione
Per selezionare il colore da regolare. (rosso, verde o blu)	Spingere la manopola di controllo verso destra o verso sinistra.
Per regolare il colore. (Gamma: 0 — 9)	Ruotare la manopola di controllo o spingerla verso l'alto o verso il basso.

### 3. Premere la manopola di controllo.

Uscire dal modo di regolazione dettagliata del colore.

### 3 Uscire dal modo di selezione del colore dell'illuminazione

Premere il tasto [FNC].



- È possibile selezionare il colore dell'illuminazione del display impostando "MENU" > "Illumi SYNC" su "OFF". Se si imposta "ON" il colore dell'illuminazione del display è uguale a quello del controller.

Funzione di KOS-D210 (accessorio opzionale)

## Selezione del tipo di visualizzazione

Di seguito sono riportati degli esempi di tipi di visualizzazione.

Display	Tipo di visualizzazione
"TYPE [A]"	Visualizza 4 linee di testo.
"TYPE [B]"	Visualizza una riga di testo e di grafica.

### 1 Accedere al modo di selezione del tipo di visualizzazione

Selezionare "SETUP" > "Display Select" > "Type Select".

Per informazioni su come selezionare le voci del controllo funzioni, fare riferimento a <Controllo funzioni> (pagina 6).

### 2 Selezionare il tipo di visualizzazione Ruotare la manopola di controllo.

### 3 Uscire dal modo di selezione del tipo di visualizzazione

Premere il tasto [FNC].



- Per informazioni su come cambiare le informazioni visualizzate, fare riferimento alla sezione <Selezione della visualizzazione del testo> (pagina 10).
- Se si seleziona "TYPE [A]", l'icona della sorgente selezionata al momento e il titolo dell'informazione possono essere visualizzati sul lato sinistro con la seguente operazione in <Controllo funzioni> (pagina 6).  
Visualizzazione laterale: Selezionare "SETUP" > "Display Select" > "Side Select"

# Impostazioni display

Funzione di KOS-D210 (accessorio opzionale)

## Selezione della visualizzazione del testo

Commuta le informazioni sul display a seconda della sorgente, come illustrato di seguito;

### Sorgente dispositivo iPod/USB (se si effettua il collegamento a KOS-D210)

Informazioni	Display
Titolo	"Title"
Nome dell'artista	"Artist"
Album	"Album"
Nome della cartella	"Folder name"
Nome del file	"File name"
Tempo di riproduzione	"P-Time"
Barra del tempo di riproduzione (solo iPod)*	"Time Bar"
Spazio vuoto	"Blank"

\* Può essere visualizzata solo sull'ultima riga del testo "TYPE [A]".

### Sorgente dispositivo iPod/USB (se non si effettua il collegamento a KOS-D210)

Informazioni	Display
Titolo	"TITLE"
Nome dell'artista	"ARTIST"
Album	"ALBUM"
Nome della cartella	"FOLDER"
Nome del file	"FILE"

### Sorgente standby/ingresso ausiliario (funzione di KOS-D210)

Informazioni	Display
Nome della sorgente	"Source Name"
Spazio vuoto	"Blank"

## 1 Accedere al modo di selezione della visualizzazione del testo

Se si effettua il collegamento a KOS-D210:  
Selezionare "SETUP" > "Display Select" > "Text Select".

Se non si effettua il collegamento a KOS-D210:  
Selezionare "DISP".

Per informazioni su come selezionare le voci del controllo funzioni, fare riferimento a <Controllo funzioni> (pagina 6).

## 2 Selezionare la parte di testo visualizzata (se si effettua il collegamento a KOS-D210)

Spingere la manopola di controllo verso l'alto o verso il basso.

La parte di testo selezionata lampeggia.

## 3 Selezionare il testo

Ruotare la manopola di controllo.

## 4 Uscire dal modo di selezione del tipo di visualizzazione

Premere il tasto [FNC].



- Se l'elemento selezionato non contiene informazioni, vengono visualizzate informazioni alternative.
- Alcuni elementi possono non essere selezionati a seconda del tipo di visualizzazione e della riga.
- Se si seleziona "Folder name" durante la riproduzione con l'iPod, i nomi verranno visualizzati in base alle voci di ricerca attualmente selezionate.
- Se il controllo iPod in modalità manuale viene impostato su ON durante la riproduzione con l'iPod, viene visualizzato "iPod by Hand Mode".
- Se non è possibile visualizzare tutti i caratteri durante la riproduzione con iPod, viene visualizzato il numero del file nell'elenco.

Informazioni	Display
Titolo del brano	"TITLE****"
Nome della cartella	"FLD****"
Nome del file	"FILE****"

## Impostazione del display per l'ingresso ausiliario

Seleziona il display quando si passa alla sorgente ingresso ausiliario.

### 1 Selezionare la sorgente ausiliaria

Premere il tasto [SRC].

### 2 Selezionare il modo di impostazione del display per l'ingresso ausiliario

Selezionare "MENU" > "Name Set" ("NAME SET").

Per informazioni su come selezionare le voci del controllo funzioni, fare riferimento a <Controllo funzioni> (pagina 6).

### 3 Accedere al modo di impostazione del display per l'ingresso ausiliario

Tenere premuta la manopola di controllo per almeno 1 secondo.

Viene mostrato il display per l'ingresso ausiliario attualmente selezionato.

### 4 Selezionare il display per l'ingresso ausiliario

Ruotare la manopola di controllo.

"AUX"/"DVD"/"PORTABLE"/"GAME"/"VIDEO"/"TV"

### 5 Uscire dal modo di impostazione del display per l'ingresso ausiliario

Premere il tasto [FNC].



- Quando l'operazione si arresta per 10 secondi, il nome è registrato e il modo d'impostazione del display per l'ingresso ausiliario si chiude.

# Funzionamento del dispositivo iPod/USB

## Funzione del dispositivo USB

### Ricerca brano

Selezione dei brani da ascoltare tra quelli contenuti nel dispositivo o supporto riprodotto al momento.

#### 1 Accedere al modo di ricerca brano

Ruotare la manopola di controllo.

Viene visualizzato "SEARCH".

Viene visualizzato il nome dell'attuale file audio.

#### 2 Ricercare il brano

##### File audio

Tipo di operazione	Operazione
Spostamento tra cartelle/file	Ruotare la manopola di controllo o spingerla verso l'alto o verso il basso.
Ricerca con salto brani *1	Spingere la manopola di controllo verso destra o verso sinistra.
Selezione di cartelle/file	Premere la manopola di controllo o spingerla verso destra.
Ritorno alla cartella precedente	Spingere la manopola di controllo verso sinistra.
Ritorno alla cartella principale	Spingere la manopola di controllo verso sinistra per almeno 1 secondo.

##### Se si effettua il collegamento a KOS-D210:

I simboli "◀" o "▶" accanto al nome della cartella visualizzata indicano che questa cartella è preceduta o seguita da un'altra cartella.

Accanto al nome dei file viene visualizzato l'indicatore "♪".

### Annullamento del modo di ricerca brano

Premere il tasto [FNC].



- La ricerca brano non può essere eseguita durante la riproduzione casuale.
- \*1 Ricerca con salto brani (funzione del supporto Music Editor):  
Il numero di brani da saltare è determinato dal rapporto del numero totale di brani nell'elenco attualmente selezionato. Impostare il rapporto con "Skip Search" in <Controllo funzioni> (pagina 6). Tenendo premuta la manopola di controllo per 3 secondi o più, il salto dei brani passa al 10% indipendentemente dall'impostazione effettuata.

## Funzione di iPod

### Ricerca musica per iPod

Ricerca il brano (nell'iPod) che si desidera riprodurre.

#### 1 Accedere al modo di ricerca brano

Ruotare la manopola di controllo.

#### 2 Ricercare il brano

Tipo di operazione	Operazione
Spostamento tra le voci	Ruotare la manopola di controllo.
Ricerca con salto brani *1	Spingere la manopola di controllo verso destra o verso sinistra.
Selezione delle voci	Premere la manopola di controllo.
Ritorno alla voce precedente	Spingere la manopola di controllo verso l'alto.
Ritorno al menu precedente	Spingere la manopola di controllo verso l'alto per almeno 1 secondo.
Ricerca per iniziale	Spingere la manopola di controllo verso il basso. Vedere la sezione successiva <Ricerca brani secondo l'iniziale>.

La barra di scorrimento viene visualizzata sul lato destro della schermata.

### Annullamento del modo di ricerca brano

Premere il tasto [FNC].



- \*1 Ricerca con salto brani: Il numero di brani da saltare è determinato dal rapporto del numero totale di brani nell'elenco attualmente selezionato. Impostare il rapporto con "Skip Search" in <Controllo funzioni> (pagina 6). Tenendo premuta la manopola di controllo per 3 secondi o più, il salto dei brani passa al 10% indipendentemente dall'impostazione effettuata.
- I caratteri inclusi in un nome brano impossibili da visualizzare vengono lasciati vuoti. Se nessun carattere del nome di un brano non può essere visualizzato, vengono visualizzati i nomi e le cifre delle voci di ricerca.

Voci	Display	Voci	Display
Elenchi di riproduzione	"PLIST****"	Podcast	"PDCT****"
Artisti	"ART****"	Generi	"GEN****"
Album	"ALB****"	Compositori	"COM****"
Brani	"PRGM****"		

# Funzionamento del dispositivo iPod/USB

## Funzione di iPod

### Ricerca brani secondo l'iniziale

È possibile selezionare un carattere alfabetico dall'elenco nella voce di ricerca (artista, album ecc.) attualmente selezionata.

#### 1 Accedere al modo di ricerca brano

Ruotare la manopola di controllo.

#### 2 Avviare la ricerca in ordine alfabetico

Spingere la manopola di controllo verso il basso.

Viene visualizzato "A B C ...".

#### 3 Selezionare l'iniziale da ricercare

Tipo di operazione	Operazione
Passare al carattere successivo.	Ruotare la manopola di controllo o spingerla verso destra o verso sinistra.
Passare alla riga successiva.	Spingere la manopola di controllo verso l'alto o verso il basso.

#### 4 Confermare l'iniziale selezionata

Premere la manopola di controllo.

Avviare la ricerca. Al termine della ricerca, il modo di ricerca brano viene selezionato nuovamente in corrispondenza della posizione del carattere selezionato.

### Annullamento della ricerca in ordine alfabetico

Premere il tasto [FNC].



- La ricerca per carattere alfabetico potrebbe impiegare molto tempo a seconda del numero di brani nell'iPod o della struttura delle cartelle.
- Quando si seleziona un'iniziale nella ricerca in ordine alfabetico, inserendo "\*" vengono ricercati dei simboli e inserendo "1" vengono ricercate delle cifre.
- Se la prima stringa di caratteri inizia con un articolo "a", "an", o "the" nel modo di ricerca alfabetica, la ricerca viene eseguita ignorando l'articolo.

## Funzione di iPod

### Ricerca correlata

Ricerca i brani dello stesso artista o genere di quello riprodotto.

#### 1 Accedere al modo di ricerca correlata

Selezionare "RELATED SRCH" ("R-SEARCH").

Per i modi di selezione delle voci del controllo funzioni fare riferimento a <Controllo funzioni> (pagina 6).

#### 2 Selezionare una voce di ricerca

Ruotare la manopola di controllo per selezionare la voce di ricerca desiderata, quindi premere la manopola di controllo.

Display	Voce di ricerca
"Artist" ("ARTIST")	Visualizza gli album dello stesso artista.
"Album" ("ALBUM")	Visualizza i brani dell'album che comprende quello in riproduzione.
"Genre" ("GENRE")	Visualizza gli artisti dello stesso genere.
"Composer" ("COMPOSER")	Visualizza l'album che comprende i brani creati dallo stesso artista.

#### 3 Ricercare il brano

Tipo di operazione	Operazione
Spostamento tra le voci	Ruotare la manopola di controllo.
Selezione delle voci	Premere la manopola di controllo.
Ritorno alla voce precedente	Spingere la manopola di controllo verso l'alto.

### Annullamento della ricerca correlata

Premere il tasto [FNC].



- Se il brano riprodotto non contiene informazioni sulle voci di ricerca o se non sono stati trovati brani, viene visualizzato "Not Found".

## Ricerca unità

---

Selezione del dispositivo inserito nel lettore Multi Card.

### 1 Mettere in pausa la riproduzione Premere la manopola di controllo.

### 2 Selezionare un dispositivo Spingere la manopola di controllo verso l'alto o verso il basso.

Viene visualizzato "Drive#".

### 3 Riavviare la riproduzione Premere la manopola di controllo.



- Questa unità è compatibile con lettori multischede con massimo 4 fessure.
- Se durante la connessione con il lettore multischede viene inserito un dispositivo, quest'ultimo non viene riconosciuto. Selezionare il modo di rimozione facendo riferimento a <Rimozione del dispositivo USB> (pagina 5), rimuovere il lettore di schede e poi inserire la memoria.

## Tutto casuale

---

Tutti i brani vengono riprodotti in ordine casuale.

### Accedere al modo Tutto casuale Selezionare "ALL RANDOM" ("RDM: ALL").

Per i modi di selezione delle voci del controllo funzioni fare riferimento a <Controllo funzioni> (pagina 6).



- Il tempo necessario per l'attivazione della funzione Tutto casuale potrebbe aumentare a seconda del numero di brani contenuti nell'iPod o nella struttura delle cartelle.
- L'attivazione della funzione Tutto casuale commuta la voce di ricerca dell'iPod su "Songs". Questa voce di ricerca non cambia neppure quando la funzione Tutto casuale viene disattivata.

## Funzione di iPod

### Controllo iPod in modalità manuale

---

Consente di controllare l'iPod tramite il comando sull'iPod.

#### Accedere al controllo iPod in modalità manuale Selezionare "iPod BY HAND" ("IPODMODE").

Per i modi di selezione delle voci del controllo funzioni fare riferimento a <Controllo funzioni> (pagina 6).



- Se la modalità manuale è attivata durante la riproduzione, l'iPod viene messo in pausa.
- Nel controllo iPod in modalità manuale, non è possibile controllare l'iPod utilizzando questa unità.
- Questa modalità non è compatibile con la visualizzazione delle informazioni sui brani. Sul display viene visualizzato "iPod by Hand Mode".
- È possibile controllare l'iPod se questo è conforme alla funzione di controllo iPod.

## Controllo preferiti

### Memoria di preselezione dei preferiti

Registrazione della procedura operativa per selezionare la propria stazione di radiodiffusione preferita o gli elenchi di riproduzione/artisti dell'iPod, ecc.

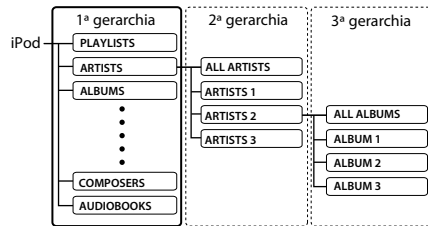
#### 1 Visualizzare una voce tra i preferiti

Sorgente	Voci registrabili
iPod	Schermata degli elenchi di selezione per elenchi di riproduzione/artisti/album, ecc.
Telefono vivavoce	Recupero numero di telefono.

"FAV" viene visualizzato quando è possibile registrare la procedura operativa.

#### Impostazione dell'iPod

Si può registrare l'elenco desiderato nella prima gerarchia.



#### 2 Accedere al modo memoria di preselezione dei preferiti

Tenere premuto il tasto [FNC] per almeno 1 secondo.

#### 3 Selezionare il numero da memorizzare

Ruotare la manopola di controllo.

#### 4 Inserire la preselezione dei preferiti nella memoria

Premere la manopola di controllo.

Viene visualizzato "Memory".

#### Annullamento del modo memoria di preselezione dei preferiti

Premere il tasto [FNC].



- La registrazione della procedura operativa di un numero preselezionato esistente sovrascrive la procedura esistente.
- Registrare 6 coppie di memorie di preselezione dei preferiti.
- La stessa operazione di salvataggio nella memoria può essere utilizzata per "MENU" e "SETUP" nella sezione <Controllo funzioni> (pagina 6). Tuttavia, alcune sorgenti selezionate al momento non possono essere richiamate. Per informazioni sulle sorgenti disponibili, vedere la colonna Condizione nella sezione <Controllo funzioni>.
- Se le voci nella seconda gerarchia o in quella più bassa sono cambiate, l'elenco nell'iPod viene modificato aggiungendo o eliminando i brani secondo la registrazione dei PREFERITI. Per questo motivo l'elenco

registrato in questa unità sarà diverso da quello presente nell'iPod. La registrazione dei PREFERITI deve essere nuovamente eseguita dopo aver modificato le voci nell'iPod.

### Richiamo della preselezione dei preferiti

Recupero di una voce registrata in Preferiti.

#### 1 Accedere al modo di richiamo della preselezione dei preferiti

Selezionare "FAV".

Per informazioni su come selezionare le voci del controllo funzioni, fare riferimento a <Controllo funzioni> (pagina 6).

#### 2 Selezionare il numero da richiamare nella memoria dei preferiti

Ruotare la manopola di controllo.

#### 3 Richiamare la preselezione dei preferiti

Premere la manopola di controllo.

#### Annullamento del modo di richiamo della preselezione dei preferiti

Premere il tasto [FNC].



- Quando l'iPod è selezionato come sorgente, viene visualizzata la schermata degli elenchi di selezione per elenchi di riproduzione/artisti/album, ecc. I brani non verranno riprodotti automaticamente.

### Eliminazione della memoria di preselezione dei preferiti

Eliminazione di una voce registrata in Preferiti.

#### 1 Accedere al modo di eliminazione della memoria di preselezione dei preferiti

Selezionare "MENU" > "Favorite Delete".

Per informazioni su come selezionare le voci del controllo funzioni, fare riferimento a <Controllo funzioni> (pagina 6).

#### 2 Accedere al modo di eliminazione della memoria di preselezione dei preferiti

Tenere premuta la manopola di controllo per almeno 1 secondo.

#### 3 Selezionare il numero da eliminare

Ruotare la manopola di controllo e premere al centro quando viene visualizzato il numero desiderato.

Viene visualizzato "Delete?".

Selezionare "ALL" se si vuole eliminare tutto.

#### 4 Ruotare la manopola di controllo per selezionare "YES", quindi premere la manopola di controllo.

# Impostazione di ingresso e di uscita

Viene visualizzato "Completed".

Uscire dal modo di eliminazione della memoria di preselezione dei preferiti.

## Impostazione del nome per i preferiti

Assegnazione di un nome alla memoria di preselezione registrata in Preferiti.

### 1 Accedere al modo di richiamo della preselezione dei preferiti

**Selezionare "FAV".**

Per informazioni su come selezionare le voci del controllo funzioni, fare riferimento a <Controllo funzioni> (pagina 6).

### 2 Recuperare la memoria dei preferiti da modificare

Ruotare la manopola di controllo.

### 3 Accedere al modo di impostazione del nome per i preferiti

**Tenere premuta la manopola di controllo per almeno 1 secondo.**

Selezionare il display "FAVORITE NAME SET".

### 4 Introdurre il nome

Tipo di operazione	Operazione
Spostare il cursore sulla posizione del carattere da inserire	Spingere la manopola di controllo verso destra o verso sinistra.
Selezionare il tipo di carattere*	Premere la manopola di controllo.
Selezionare i caratteri	Ruotare la manopola di controllo o spingerla verso l'alto o verso il basso.

\* Ogni volta che si preme la manopola, il tipo di carattere commuta tra i tipi indicati nella tabella di seguito.

Tipo di carattere	
	Lettere maiuscole
	Lettere minuscole
	Numeri e simboli

### 5 Uscire dal modo di impostazione del nome per i preferiti

Spingere la manopola di controllo verso destra o verso sinistra per selezionare "ENTER", quindi premere la manopola di controllo.

### Annullamento dell'impostazione del nome per i preferiti

Premere il tasto [FNC].

## Regolazione del livello di ingresso

Regola il livello di ingresso I/F e AUX del dispositivo USB.

### 1 Selezionare il modo di regolazione del livello di ingresso

**Selezionare "MENU" > "Input Level ADJ" ("INPUT LV").**

Per informazioni su come selezionare le voci del controllo funzioni, fare riferimento a <Controllo funzioni> (pagina 6).

### 2 Accedere al modo di regolazione del livello di ingresso

**Tenere premuta la manopola di controllo per almeno 1 secondo.**

### 3 Regolare il livello di ingresso

Ruotare la manopola di controllo.

### 4 Uscire dal modo di regolazione del livello di ingresso

Premere il tasto [FNC].

## Impostazione della frequenza di trasmissione

Impostazione della frequenza di trasmissione.

### 1 Selezionare il modo di impostazione della frequenza di trasmissione

**Selezionare "MENU" > "TransmissionFREQ" ("FREQ").**

Per informazioni su come selezionare le voci del controllo funzioni, fare riferimento a <Controllo funzioni> (pagina 6).

### 2 Accedere al modo di impostazione della frequenza di trasmissione

**Tenere premuta la manopola di controllo per almeno 1 secondo.**

### 3 Selezionare la frequenza di trasmissione

Ruotare la manopola di controllo.

### 4 Determinare la frequenza di trasmissione

**Tenere premuta la manopola di controllo per almeno 1 secondo.**

"\*\*" viene visualizzato accanto alla frequenza di trasmissione confermata.

### 5 Uscire dal modo di impostazione della frequenza di trasmissione

Premere il tasto [FNC].

## Funzionamento delle chiamate vivavoce

### Operazioni preliminari

- Per ulteriori dettagli sul telefono cellulare Bluetooth con funzione vivavoce, vedere <Telefono cellulare> (pagina 26).
- Prima di poter usare il proprio telefono cellulare con questa unità è necessario registrarlo. Per ulteriori dettagli, fare riferimento a <Registrazione di un dispositivo Bluetooth> (pagina 20).
- Se sono stati registrati due o più telefoni cellulari, è necessario selezionarne uno. Per ulteriori dettagli, fare riferimento a <Selezione del dispositivo Bluetooth da collegare> (pagina 21).
- Per usare la rubrica telefonica, è necessario prima scaricarla su questa unità. Per ulteriori dettagli, vedere <Download della rubrica telefonica> (pagina 21).
- L'indicatore "BT" è illuminato quando un telefono cellulare è collegato all'unità.

### Ricevere una chiamata

#### Rispondere ad una chiamata

Premere il tasto [📞].

Quando viene riprodotta una sorgente audio del veicolo, commutare la sorgente su questa unità (AUX). Quando si utilizza la funzione trasmettitore, sintonizzare la frequenza del sintonizzatore sulla frequenza del trasmettitore impostata con questa unità.



- Non è possibile rilevare una chiamata telefonica se questa unità è spenta. Impostando "MENU" > "Power Off Mode" ("PWR OFF") in <Controllo funzioni> (pagina 6) su "2", l'unità viene accesa automaticamente quando arriva una chiamata.
- Le seguenti operazioni consentono di disconnettere la linea:
  - Collegare un dispositivo USB.
- Il nome del chiamante viene visualizzato se è già stato registrato nella rubrica telefonica.

#### Rifiutare una chiamata in entrata

Premere il tasto [SRC] o premere il tasto [📞].

### Durante una chiamata

#### Interrompere una chiamata

Premere il tasto [SRC] o premere il tasto [📞].

#### Passare al modo privato

Tenere premuta la manopola di controllo per almeno 1 secondo.

Commuta tra telefonata privata ("PRIVATE") e telefonata in vivavoce ogni volta che si preme questo tasto.



- Su alcuni telefoni cellulari, il passaggio al modo privato potrebbe provocare la selezione della sorgente usata prima dell'avvio della connessione vivavoce. In questo caso, non è possibile riportare la sorgente al modo vivavoce da questa unità. Per ritornare al modo vivavoce, è necessario selezionarlo sul telefono cellulare.

### Chiamata in attesa

#### Rispondere ad una chiamata in entrata mettendo in attesa la chiamata corrente

- 1 Premere la manopola di controllo.
- 2 Ruotare la manopola di controllo o spingerla verso l'alto o verso il basso. Selezionare il display "ANSWER".
- 3 Premere la manopola di controllo.

#### Rispondere ad un'altra chiamata in entrata dopo aver terminato la chiamata corrente

Premere il tasto [SRC].

#### Rispondere ad una chiamata in attesa dopo aver terminato la chiamata corrente

Premere il tasto [SRC].

#### Commutare tra la chiamata corrente e la chiamata in attesa

Premere la manopola di controllo.

Ad ogni pressione della manopola si commuta il chiamante.

### Altre funzioni

#### Cancelare il messaggio di disconnessione


Premere il tasto [SRC].

"HF Disconnect" ("HF D-CON") scompare.



## Effettuare una chiamata

### 1 Accedere al modo del metodo di composizione

Premere il tasto [  ].


### 2 Selezionare un metodo di composizione

Premere la manopola di controllo.

“DIAL” (“N-DIAL”) » “INITIAL” (“PB-BOOK1”) » “PHONE BOOK” (“PB-BOOK2”) » “OUT-CALL” » “IN-CALL” » “MISSED CALLS” (“MIS-CALL”)


I metodi di funzionamento nei suddetti modi sono descritti di seguito.

### 3 Uscire dal modo del metodo di composizione

Premere il tasto [  ].

## Comporre un numero

### 1 Accedere al modo del metodo di composizione

Premere il tasto [  ].

### 2 Selezionare il modo di composizione numero

Premere la manopola di controllo.

Selezionare il display “DIAL” (“N-DIAL”).

### 3 Inserire un numero di telefono

Tipo di operazione	Operazione
Selezionare i caratteri	Ruotare la manopola di controllo o spingerla verso l'alto o verso il basso.
Determinare i caratteri.	Spingere la manopola di controllo verso destra.
Cancellare i caratteri.	Spingere la manopola di controllo verso sinistra.

### 4 Effettuare una chiamata


Tenere premuta la manopola di controllo per almeno 1 secondo.



- È possibile inserire al massimo 32 cifre.

## Composizione rapida (numeri preimpostati)

### 1 Accedere al modo del metodo di composizione

Premere il tasto [  ].

### 2 Premere la manopola di controllo.

Selezionare il display “DIAL” (“N-DIAL”), “PHONE BOOK” (“PB-BOOK2”), “OUT-CALL”, “IN-CALL” o “MISSED CALLS” (“MIS-CALL”).

### 3 Accedere al modo di composizione numeri preimpostati

Premere il tasto [FNC].

### 4 Selezionare il numero da richiamare dalla memoria

Ruotare la manopola di controllo o spingerla verso l'alto o verso il basso.

### 5 Premere la manopola di controllo.

Viene visualizzato il numero di telefono.

### 6 Effettuare una chiamata


Tenere premuta la manopola di controllo per almeno 1 secondo.



- È necessario registrare il numero preimpostato. Fare riferimento a <Registrare un numero nell'elenco di numeri preimpostati> (pagina 18)

## Chiamare un numero memorizzato in rubrica

### 1 Accedere al modo del metodo di composizione

Premere il tasto [  ].

### 2 Selezionare il modo rubrica telefonica

Premere la manopola di controllo.

Se si seleziona il display “INITIAL” (“PB-BOOK1”), saltare al passo 3.

Se si seleziona il display “PHONE BOOK” (“PB-BOOK2”), saltare al passo 4.

### 3 Selezionare l'iniziale da ricercare

Tipo di operazione	Operazione
Passare al carattere successivo.	Ruotare la manopola di controllo o spingerla verso destra o verso sinistra.
Passare alla riga successiva.	Spingere la manopola di controllo verso l'alto o verso il basso.
Confermare l'iniziale selezionata.	Tenere premuta la manopola di controllo per almeno 1 secondo.

### 4 Selezionare il nome

Tipo di operazione	Operazione
Passaggio al numero di telefono successivo.	Ruotare la manopola di controllo o spingerla verso l'alto o verso il basso.
Passare al nome successivo.	Spingere la manopola di controllo verso destra o verso sinistra.

### Commutare tra i modi di visualizzazione

Premere il tasto [FNC].

Premendo questo tasto ogni volta si commuta tra nome e numero di telefono.

### 5 Effettuare una chiamata

Tenere premuta la manopola di controllo per almeno 1 secondo.



- Durante la ricerca vengono cercati i caratteri non accentati, ad esempio “u”, al posto dei caratteri accentati, ad esempio “ü”.

## Funzionamento delle chiamate vivavoce

### Chiamare un numero nel registro chiamate

**1 Accedere al modo del metodo di composizione**  
Premere il tasto [  ].

**2 Selezionare il modo del registro chiamate**  
Premere la manopola di controllo.  
Selezionare il display "OUT-CALL" (chiamata in uscita), "IN-CALL" (chiamata in arrivo) o "MISSED CALLS" ("MIS-CALL") (chiamata persa).

**3 Selezionare un nome o un numero di telefono**  
Ruotare la manopola di controllo o spingerla verso l'alto o verso il basso.

**Commutare tra i modi di visualizzazione**  
Premere il tasto [FNC].

Premendo questo tasto ogni volta si commuta tra nome e numero di telefono.

**4 Effettuare una chiamata**  
Tenere premuta la manopola di controllo per almeno 1 secondo.



- L'elenco delle chiamate in uscita, l'elenco delle chiamate in entrata e l'elenco delle chiamate senza risposta sono costituiti dalle chiamate effettuate e ricevute da questa unità. Non si tratta degli elenchi memorizzati nella memoria del telefono cellulare.

### Effettuare una chiamata vocale

**1 Accedere al modo di riconoscimento vocale**  
Selezionare "BT" > "Voice Recognize" ("V-RECOG").

Per informazioni su come selezionare le voci del controllo funzioni, fare riferimento a <Controllo funzioni> (pagina 6).

Viene visualizzato "Ready".

**2 Premere la manopola di controllo.**

"PB Name?" ("PB NAME?") viene visualizzato. Quando viene emesso un segnale acustico, pronunciare il nome entro 2 secondo.

**3 "PN Type?" ("PN TYPE?") viene visualizzato.**

Quando viene emesso un segnale acustico, pronunciare la categoria entro 2 secondo.

**4 Effettuare una chiamata**

Tenere premuta la manopola di controllo per almeno 1 secondo.

- Questo passo è uguale al passo 3 della procedura descritta in <Chiamare un numero memorizzato in rubrica> (pagina 17). È possibile effettuare una chiamata o selezionare una categoria.



- Se risulta impossibile riconoscere la voce, viene visualizzato un messaggio. Fare riferimento a <Guida alla risoluzione dei problemi> (pagina 37).

Premendo la manopola di controllo è possibile riprovare l'input vocale.

- È necessario registrare un'etichetta vocale sia per il nome che per la categoria. Fare riferimento a <Impostazione di un comando vocale per categoria> (pagina 23)
- L'audio non viene emesso durante il riconoscimento vocale.

### Registrare un numero nell'elenco di numeri preimpostati

**1 Inserire il numero di telefono da registrare**

Inserire il numero di telefono con i seguenti metodi:  
Comporre un numero/ Chiamare un numero nel registro chiamate/ Chiamare un numero memorizzato in rubrica

**2 Accedere al modo memoria di preselezione**  
Premere il tasto [FNC].






**3 Selezionare il numero da memorizzare**  
Ruotare la manopola di controllo o spingerla verso l'alto o verso il basso.

**4 Determinare il numero da memorizzare**  
Tenere premuta la manopola di controllo per almeno 1 secondo.

**Uscire dal modo memoria di preselezione**  
Premere il tasto [FNC].

### Display del tipo di numero di telefono (categoria)

Le voci di categoria nella rubrica sono visualizzate come segue:

Display	Informazioni
"GENERAL" / 	Generale
"HOME" / 	Casa
"OFFICE" / 	Ufficio
"MOBILE" / 	Cellulare
"OTHER" / 	Altro

\*Funzione di KOS-D210 (accessorio opzionale).

## Operazioni audio Bluetooth

### Operazioni preliminari

---

- Per informazioni dettagliate sui lettori audio Bluetooth che è possibile collegare, vedere <Informazioni sul lettore audio Bluetooth> (pagina 26).
- È necessario registrare il proprio lettore audio Bluetooth prima di utilizzarlo con questa unità. Per ulteriori dettagli, fare riferimento a <Registrazione di un dispositivo Bluetooth> (pagina 20).
- È necessario selezionare il lettore audio Bluetooth che si vuole collegare. Fare riferimento alla sezione <Selezione del dispositivo Bluetooth da collegare> (pagina 21).

### Funzionamento di base

---

#### **Selezione della sorgente audio Bluetooth**

##### **Premere il tasto [SRC].**

Selezionare il display "BT Audio EXT" ("BT-A EXT").

Per informazioni su come selezionare la sorgente, vedere <Tasto di alimentazione/selezione sorgente> nella sezione <Funzionamento di base> (pagina 4).

#### **Pausa e riproduzione**

Premere la manopola di controllo.

#### **Ricerca brano**

Spingere la manopola di controllo verso destra o verso sinistra.



- Tutte o parte delle operazioni sopra indicate non possono essere eseguite se il lettore audio Bluetooth non dispone di un telecomando.
- La commutazione tra le sorgenti audio Bluetooth non avvia o arresta automaticamente la riproduzione. Eseguire le operazioni per l'avvio o l'arresto della riproduzione.
- Alcuni lettori audio non possono essere comandati remotamente o ricollegati dopo aver scollegato il Bluetooth. Attivare l'unità principale del lettore audio per collegare il Bluetooth.

## Impostazione Bluetooth

### Registrazione di un dispositivo Bluetooth

Per poter usare il proprio dispositivo Bluetooth (cellulare) con questa unità, è necessario registrarlo (accoppiamento). È possibile registrare fino ad un massimo di cinque dispositivi Bluetooth in questa unità.

#### Registrazioni da dispositivi Bluetooth

**1** Accendere l'unità di controllo.

**2** Avviare la registrazione di un'unità azionando il dispositivo Bluetooth

Dal dispositivo Bluetooth, registrare l'unità vivavoce (accoppiamento). Selezionare "KENWOOD BT200" dall'elenco delle unità collegate.

**3** Inserire un codice PIN

Inserire il codice PIN registrato come illustrato nella sezione <Registrazione del codice PIN> (pagina 21).

Verificare sul dispositivo Bluetooth che la registrazione sia stata completata.

**4** Dal dispositivo Bluetooth avviare la connessione in vivavoce.

#### Quando si registra da questa unità

**1** Selezionare il modo di registrazione del dispositivo Bluetooth

Selezionare "MENU" > "Device Regist" ("DVS REG").

Per informazioni su come selezionare le voci del controllo funzioni, fare riferimento a <Controllo funzioni> (pagina 6).

**2** Accedere al modo di registrazione del dispositivo Bluetooth

Tenere premuta la manopola di controllo per almeno 1 secondo.

Ricerca del dispositivo Bluetooth.

Al termine della ricerca, viene visualizzato "Finished" ("FINISHED").

**3** Selezionare il dispositivo Bluetooth

Ruotare la manopola di controllo e premere al centro quando viene visualizzato il dispositivo Bluetooth desiderato.

**4** Inserire il codice PIN

Tipo di operazione	Operazione
Selezionare i numeri.	Ruotare la manopola di controllo o spingerla verso l'alto o verso il basso.
Passare al numero successivo.	Spingere la manopola di controllo verso destra.
Cancellare l'ultimo numero.	Spingere la manopola di controllo verso sinistra.

**5** Trasmettere il codice PIN

Tenere premuta la manopola di controllo per almeno 1 secondo.

Se viene visualizzato "Pairing Success" ("PAIR OK"), la registrazione è completata.

**6** Tornare all'elenco dispositivi

Premere la manopola di controllo.

**7** Uscire dal modo di registrazione del dispositivo Bluetooth

Premere il tasto [FNC].



- Questa unità consente di inserire fino ad 8 numeri come codice PIN. Se non è possibile inserire un codice PIN da questa unità, è possibile inserirlo dal dispositivo Bluetooth.
- Se sono registrati 5 o più dispositivi Bluetooth, non è possibile registrare un altro dispositivo Bluetooth.
- Se viene visualizzato un messaggio di errore anche se il PIN è corretto, utilizzare la procedura descritta alla sezione <Registrazione di un dispositivo Bluetooth speciale> (pagina 20).

### Registrazione di un dispositivo Bluetooth speciale

Consente la registrazione di un dispositivo speciale che non può essere registrato con la normale procedura di registrazione (accoppiamento).

**1** Selezionare il modo di registrazione del dispositivo speciale

Selezionare "MENU" > "SPCL DVC Select" ("SDVC SEL").

Per informazioni su come selezionare le voci del controllo funzioni, fare riferimento a <Controllo funzioni> (pagina 6).

**2** Accedere al modo di registrazione del dispositivo speciale

Tenere premuta la manopola di controllo per almeno 1 secondo.

Viene visualizzato un elenco.

**3** Selezionare un nome dispositivo

Ruotare la manopola di controllo e premere al centro quando viene visualizzato il nome del dispositivo desiderato.

Se viene visualizzato "Completed", la registrazione è completata.

**4** Seguire la procedura indicata alla sezione <Registrazione di un dispositivo Bluetooth> (pagina 20) e completare la registrazione (accoppiamento).

**Annullamento del modo di registrazione del dispositivo speciale**

Premere il tasto [FNC].



- Se il nome del dispositivo non è nell'elenco, selezionare "Other Phones".

## Registrazione del codice PIN

Dal dispositivo Bluetooth, indicare il codice PIN necessario per la registrazione di questa unità.

### 1 Selezionare il modo di modifica del codice PIN Selezionare "MENU" > "PIN Code Edit" ("PIN EDIT").

Per informazioni su come selezionare le voci del controllo funzioni, fare riferimento a <Controllo funzioni> (pagina 6).

### 2 Accedere al modo di modifica del codice PIN Tenere premuta la manopola di controllo per almeno 1 secondo.

Viene visualizzata l'impostazione corrente del codice PIN.

### 3 Inserire il codice PIN

Tipo di operazione	Operazione
Selezionare i numeri.	Ruotare la manopola di controllo o spingerla verso l'alto o verso il basso.
Passare al numero successivo.	Spingere la manopola di controllo verso destra.
Cancellare l'ultimo numero.	Spingere la manopola di controllo verso sinistra.

### 4 Registrare un codice PIN Tenere premuta la manopola di controllo per almeno 1 secondo.

Se viene visualizzato "Completed", la registrazione è completata.

### 5 Uscire dal modo di modifica del codice PIN Premere il tasto [FNC].



- Il valore predefinito è "0000".
- È possibile inserire un codice PIN di massimo 8 cifre.

## Download della rubrica telefonica

Scaricare su questa unità i dati della rubrica telefonica del telefono cellulare in modo da poter usare la rubrica.

### Per scaricare i dati automaticamente

Se il telefono cellulare supporta una funzione di sincronizzazione rubrica, la rubrica viene scaricata automaticamente dopo il collegamento Bluetooth.



- Potrebbe essere necessario regolare l'impostazione nel telefono cellulare.
- Se è impossibile trovare dati rubrica nell'unità nonostante venga visualizzato il display di completamento operazione, il telefono cellulare potrebbe non supportare il download automatico dei dati rubrica. In questo caso, tentare il download manuale.

### Per scaricare i dati manualmente dal telefono cellulare

#### 1 Dal telefono cellulare, terminare la connessione vivavoce.

#### 2 Dal telefono cellulare, inviare i dati della rubrica telefonica a questa unità

Dal telefono cellulare, scaricare i dati della rubrica telefonica su questa unità.

- Durante il download:  
Viene visualizzato "Downloading" ("DOWNLOAD").
- Dopo il completamento del download:  
Viene visualizzato "Completed" ("COMPLETE").

#### 3 Dal telefono cellulare, avviare la connessione vivavoce.

### Per cancellare il messaggio di completamento del download

Premere qualsiasi tasto.



- È possibile registrare fino a 1000 numeri di telefono per ogni telefono cellulare registrato.
- È possibile registrare fino a 32 cifre per ogni numero di telefono e ogni nome può contenere fino a 50\* caratteri. (\* 50: Numero di caratteri alfabetici. È possibile inserire un numero inferiore di caratteri, a seconda del tipo di caratteri).
- Per annullare il download dei dati rubrica, azionare il telefono cellulare.

## Selezione del dispositivo Bluetooth da collegare

Se sono stati registrati due o più dispositivi Bluetooth, è necessario selezionare il dispositivo Bluetooth da usare.

### 1 Selezionare il modo di selezione del dispositivo Bluetooth

#### Telefono cellulare

Selezionare "MENU" > "Phone Selection" ("PHN-SEL").

#### Letture audio

Selezionare "MENU" > "Audio Selection" ("AUD-SEL").

Per informazioni su come selezionare le voci del controllo funzioni, fare riferimento a <Controllo funzioni> (pagina 6).

### 2 Accedere al modo di selezione del dispositivo Bluetooth

Tenere premuta la manopola di controllo per almeno 1 secondo.

Viene visualizzato "(nome)".

## Impostazione Bluetooth

### 3 Selezionare il dispositivo Bluetooth

Ruotare la manopola di controllo.

### 4 Impostare il dispositivo Bluetooth

Spingere la manopola di controllo verso destra o verso sinistra.

Viene visualizzato “\*(nome)” o “-(nome)”.

“\*”: Il dispositivo Bluetooth selezionato è occupato.

“-”: Il dispositivo Bluetooth selezionato è nel modo di attesa.

“ ” (spazio vuoto): Il dispositivo Bluetooth selezionato è deselezionato.

### 5 Uscire dal modo di selezione del dispositivo Bluetooth

Premere il tasto [FNC].



• Se è già selezionato un telefono cellulare, deselezionarlo, quindi selezionarne un altro.

• Se non è possibile selezionare un dispositivo utilizzando il lettore audio, collegare il dispositivo al lettore audio.

## Eliminazione di un dispositivo Bluetooth registrato

È possibile eliminare un dispositivo Bluetooth registrato.

### 1 Selezionare il modo di eliminazione del dispositivo Bluetooth

Selezionare “MENU” > “Device Delete” (“DVC-DEL”).

Per informazioni su come selezionare le voci del controllo funzioni, fare riferimento a <Controllo funzioni> (pagina 6).

### 2 Accedere al modo di eliminazione del dispositivo Bluetooth

Tenere premuta la manopola di controllo per almeno 1 secondo.

Viene visualizzato “(nome)”.

### 3 Selezionare il dispositivo Bluetooth

Ruotare la manopola di controllo.

### 4 Eliminare il dispositivo Bluetooth selezionato

Se si effettua il collegamento a KOS-D210:

Premere la manopola di controllo.

Viene visualizzato “Delete?”.

Se non si effettua il collegamento a KOS-D210:

Tenere premuta la manopola di controllo per almeno 1 secondo.

Viene visualizzato “Delete”.

### 5 Ruotare la manopola di controllo per selezionare

“YES”, quindi premere la manopola di controllo. (Se si effettua il collegamento a KOS-D210)

Viene visualizzato “Delete”.

### 6 Uscire dal modo di eliminazione del dispositivo Bluetooth

Premere il tasto [FNC].



- Eliminando un telefono cellulare registrato vengono eliminati anche la rubrica, il registro chiamate, i messaggi SMS e le etichette vocali.

## Visualizzazione della versione del firmware

Visualizza la versione del firmware di questa unità.

### 1 Accedere al modo di aggiornamento del firmware Bluetooth

Selezionare “MENU” > “BT F/W Update” (“BT FW UP”).

Per informazioni su come selezionare le voci del controllo funzioni, fare riferimento a <Controllo funzioni> (pagina 6).

### 2 Accedere al modo di aggiornamento del firmware Bluetooth

Tenere premuta la manopola di controllo per almeno 1 secondo.

Viene visualizzata la versione del firmware.

### 3 Uscire dal modo di aggiornamento del firmware Bluetooth

Premere il tasto [FNC].



- Per informazioni su come aggiornare il firmware, consultare il nostro sito Web.  
<http://www.kenwood.com/bt/information/>

## Aggiunta di un comando di chiamata vocale

Consente di aggiungere un'etichetta vocale alla rubrica per le chiamate vocali. È possibile registrare fino ad un massimo di 35 etichette vocali.

### 1 Selezionare il modo di modifica nome rubrica

Selezionare “BT” > “Voice Tag” (“VOICETAG”) > “PB Name Edit” (“NAME EDT”).

Per informazioni su come selezionare le voci del controllo funzioni, fare riferimento a <Controllo funzioni> (pagina 6).

### 2 Accedere al modo di modifica nome rubrica

Premere la manopola di controllo.

### 3 Cercare il nome da registrare

Selezionare il nome da registrare facendo riferimento al passo 4 in <Chiamare un numero memorizzato in rubrica> (pagina 17).

Se è già stata registrata un'etichetta vocale per un nome, \*\*\* viene visualizzato prima del nome.

## 4 Selezionare un modo

Ruotare la manopola di controllo.

Display	Operazione
"PB Name Regist" ("NAME REG")	Registrare un'etichetta vocale.
"PB Name Check" ("NAME CHK")*	Riprodurre un'etichetta vocale.
"PB Name Delete" ("NAME DEL")*	Eliminare un'etichetta vocale.
"Return" ("RETURN")	Tornare al passaggio 2.

\* Viene visualizzato esclusivamente quando si seleziona un nome per il quale è già stata registrata un'etichetta vocale.

### Selezionare "PB Name Regist" ("NAME REG") (Registra)

#### 5 Registrare un'etichetta vocale (primo)

Premere la manopola di controllo.

Viene visualizzato "Enter Voice 1" ("ENTER 1").

Quando viene emesso un segnale acustico, pronunciare un'etichetta vocale entro 2 secondi.

#### 6 Confermare l'etichetta vocale (secondo)

Premere la manopola di controllo.

Viene visualizzato "Enter Voice 2" ("ENTER 2").

Quando viene emesso un segnale acustico, pronunciare la stessa etichetta vocale del passaggio 5 entro 2 secondi.

Viene visualizzato "Completed" ("COMPLETE").

#### 7 Terminare la registrazione

Premere la manopola di controllo.

Tornare al passaggio 2. È possibile registrare consecutivamente un'altra etichetta vocale.



• Se risulta impossibile riconoscere la voce, viene visualizzato un messaggio. Fare riferimento a <Guida alla risoluzione dei problemi> (pagina 37).

Premendo la manopola di controllo è possibile riprovare l'input vocale.

### Selezionare "PB Name Check" ("NAME CHK") (Riproduci)

#### 5 Premere la manopola di controllo.

Riprodurre la voce registrata e tornare al passaggio 2.

### Selezionare "PB Name Delete" ("NAME DEL") (Elimina)

#### 5 Eliminare un'etichetta vocale

Premere la manopola di controllo.

#### 6 Ruotare la manopola di controllo per selezionare "YES", quindi premere la manopola di controllo. (Se si effettua il collegamento a KOS-D210)

Viene visualizzato "Delete".

### Uscire dal modo di modifica nome rubrica

Premere il tasto [FNC].



• Non viene emesso alcun audio durante la registrazione di etichette vocali.

## Impostazione di un comando vocale per categoria

Consente di aggiungere un'etichetta vocale alle categorie (tipi) di numeri di telefono per chiamate vocali.

### 1 Selezionare il modo di modifica del tipo di numero di telefono

Selezionare "BT" > "Voice Tag" ("VOICETAG") > "PN Type Edit" ("TYPE EDT").

Per informazioni su come selezionare le voci del controllo funzioni, fare riferimento a <Controllo funzioni> (pagina 6).

### 2 Accedere al modo di modifica del tipo di numero di telefono

Premere la manopola di controllo.

### 3 Selezionare la categoria (tipo) che si desidera impostare

Ruotare la manopola di controllo e premere al centro quando viene visualizzato il nome della categoria desiderata.

"General" ("GENERAL")/ "Home" ("HOME")/ "Office" ("OFFICE")/ "Mobile" ("MOBILE")/ "Other" ("OTHER")

### 4 Selezionare un modo

Ruotare la manopola di controllo.

Display	Operazione
"PN Type Regist" ("TYPE REG")	Registrare un'etichetta vocale.
"PN Type Check" ("TYPE CHK")	Riprodurre un'etichetta vocale.
"PN Type Delete" ("TYPE DEL")	Eliminare un'etichetta vocale.
"Return" ("RETURN")	Tornare al passaggio 2.

### 5 Registrare la categoria (tipo) seguendo i passi da 5 a 7 nella sezione <Aggiunta di un comando di chiamata vocale> (pagina 22).

### 6 Uscire dal modo di modifica del tipo di numero di telefono

Premere il tasto [FNC].



• Impostare l'etichetta vocale per tutte le 5 categorie. Se l'etichetta vocale non viene registrata per tutte le categorie, potrebbe non essere possibile richiamare la rubrica tramite comando vocale.

## Impostazione Bluetooth

### SMS (Short Message Service)

I messaggi SMS arrivati sul telefono cellulare vengono visualizzati sul ricevitore.

Viene visualizzato un messaggio appena arrivato.



- Per evitare di provocare incidenti stradali, si raccomanda al conducente di non leggere i messaggi SMS durante la guida.

#### Quando arriva un nuovo messaggio

Viene visualizzato "SMS Received".

Il messaggio può essere eliminato dal display con un'azione qualsiasi.

#### Visualizzazione del messaggio SMS

##### 1 Selezionare il modo cartella di SMS in arrivo Selezionare "BT" > "SMS" > "SMS Inbox" ("INBOX").

Per informazioni su come selezionare le voci del controllo funzioni, fare riferimento a <Controllo funzioni> (pagina 6).

##### 2 Accedere al modo cartella di SMS in arrivo Premere la manopola di controllo.

Viene visualizzato un elenco di messaggi.

##### 3 Selezionare un messaggio Ruotare la manopola di controllo.

Ogni volta che si spinge la manopola di controllo verso destra o verso sinistra si passa dal numero di telefono o nome alla data di ricezione del messaggio.

##### 4 Visualizzare il messaggio Premere la manopola di controllo.

Se si ruota la manopola di controllo, si scorre il messaggio.

Se si preme di nuovo la manopola di controllo, si ritorna alla schermata dell'elenco dei messaggi.

##### 5 Uscire dal modo cartella di SMS in arrivo Premere il tasto [FNC].



- I messaggi da leggere vengono visualizzati all'inizio dell'elenco. Gli altri messaggi vengono visualizzati nell'ordine di ricezione.
- Non è possibile visualizzare messaggi SMS ricevuti quando il telefono cellulare non è collegato con Bluetooth. Scaricare il messaggio SMS.
- Non è possibile visualizzare il messaggio SMS durante il download dello stesso.

### Download di messaggi SMS

Consente di scaricare i messaggi di testo (SMS) arrivati al cellulare in modo da poterli leggere su quest'unità.

##### 1 Selezionare il modo di download SMS Selezionare "BT" > "SMS" > "SMS Download" ("SMS DL").

Per informazioni su come selezionare le voci del controllo funzioni, fare riferimento a <Controllo funzioni> (pagina 6).

##### 2 Accedere al modo di download SMS Premere la manopola di controllo.

Viene visualizzato un elenco di messaggi.

##### 3 Iniziare il download Premere la manopola di controllo.

Viene visualizzato "SMS Downloading" ("SMS DL"). Al termine del download, viene visualizzato "Completed" ("COMPLETE").

##### 4 Uscire dal modo di download SMS Premere il tasto [FNC].



- Il telefono cellulare deve supportare la trasmissione di SMS tramite Bluetooth. Potrebbe essere necessario regolare l'impostazione nel telefono cellulare. Se il telefono cellulare non supporta la funzione SMS, la voce download SMS nel modo Controllo funzioni non viene visualizzata.
- Quando si scaricano messaggi SMS dal telefono cellulare, i messaggi da leggere nel telefono vengono aperti sull'unità.
- È possibile scaricare fino a 75 messaggi SMS già letti e non ancora letti rispettivamente.





# Appendice

## Unità Bluetooth (accessorio opzionale) collegabile a questa unità

- KCA-BT200

### Telefono cellulare

Questa unità è conforme alle seguenti specifiche Bluetooth:

Versione	Standard Bluetooth vers. 1.2
Profilo	HFP (Hands Free Profile) OPP (Object Push Profile) PBAP (Phonebook Access Profile) SYNC (Synchronization Profile)

Per i telefoni cellulari compatibili, visitare il sito Internet:

<http://www.kenwood.com/bt/information/>



- La conformità alla Standard Bluetooth delle unità con tecnologia Bluetooth è stata certificata secondo la procedura prescritta da Bluetooth SIG. Tuttavia, queste unità potrebbero non essere in grado di comunicare con alcuni tipi di telefoni cellulari.
- HFP è un profilo usato per effettuare chiamate in vivavoce.
- OPP è un profilo usato per trasferire dati (come ad esempio la rubrica telefonica) tra le unità.

### Informazioni sul lettore audio Bluetooth

Questa unità è conforme alle seguenti specifiche Bluetooth:

Versione	Standard Bluetooth vers. 1.2
Profilo	A2DP (Advanced Audio Distribution Profile) AVRCP (Audio/Video Remote Control Profile)



- A2DP è un profilo creato per trasferire la musica da un lettore audio.
- AVRCP è un profilo creato per controllare la riproduzione e la selezione di musica da un lettore audio.

### Glossario menu

#### • Auto Answer (ANS)

Con questa funzione l'unità risponde automaticamente alle chiamate dopo l'intervallo di tempo impostato per la risposta automatica.

"OFF": Non risponde automaticamente alle chiamate.

"0": Risponde automaticamente alle chiamate subito.

"1s" – "99s": Risponde automaticamente alle chiamate dopo 1 – 99 secondi.



- Se l'intervallo impostato nel telefono cellulare è inferiore a quello impostato nell'unità, viene usato quello del telefono cellulare.
  - Questa funzione non funziona per le chiamate in attesa.
- #### • Call Beep (C-BP)

È possibile fare in modo che l'altoparlante emetta un segnale acustico quando è in arrivo una chiamata.

"ON": Viene emesso un segnale acustico.

"OFF": Il segnale acustico viene annullato.

#### • Display (DISP OFF)

Se non si esegue alcuna operazione per almeno 5 secondi quando "OFF" è selezionato, il display si spegne. Nel modo di impostazione, il display non si spegne neppure dopo 5 secondi.

#### • DISP DIM (DIM)

Riduce la luminosità dell'illuminazione del display.

AUTO: Attenua l'illuminazione in base all'interruttore delle luci interne del veicolo.

MNAL1: Attenua l'illuminazione in modo progressivo.

MNAL2: Attenua l'illuminazione in modo che risulti più scura di quanto impostato per MNAL1.

OFF: Non attenua l'illuminazione.

#### • DISP N/P

Commuta il display tra positivo e negativo. È inoltre possibile invertirla in base alle luci interne.

POS11 : Visualizza il testo in positivo.

POS12 : Se le luci interne sono spente, il testo viene visualizzato in positivo; se le luci interne sono accese, il testo viene visualizzato in negativo.

NEGA1 : Visualizza il testo in negativo.

NEGA2 : Se le luci interne sono spente, il testo viene visualizzato in negativo; se le luci interne sono accese, il testo viene visualizzato in positivo.

### • **BT DVC Status (D-STATUS)**

È possibile visualizzare lo stato di connessione, l'intensità del segnale e il livello della batteria.

 : Livello della batteria del telefono cellulare.

Completamente carica

 Quasi

completamente scarica

 : Intensità di segnale del telefono cellulare.

Massimo  Minimo



- Le icone non vengono visualizzate se non è possibile ottenere informazioni dal telefono cellulare.
- Poiché il numero di passi dell'unità di controllo è diverso da quello del telefono cellulare, gli stati visualizzati sull'unità di controllo potrebbero non corrispondere a quelli visualizzati sul telefono cellulare.

### • **Power Off Mode (PWR OFF)**

Imposta la condizione di spegnimento di questa unità.

"1": Tutte le funzioni si arrestano quando l'unità è spenta.

"2": L'unità viene accesa automaticamente quando arriva una chiamata con unità spenta.

Tuttavia ricordare quanto segue quando l'impostazione è su "2":

Se il veicolo non ha la posizione ACC l'impostazione deve rimanere su "1", perché impostando su "2" viene fornita una corrente costante.

Ripristinare l'impostazione su "1" se, quando si usa il sintonizzatore, non si riesce ad arrestare la sintonizzazione. L'impostazione su "2" attiva una parte del circuito interno diminuendo la sensibilità del ricevitore.

### • **Russian (RUS)**

Quando è impostato su ON, nel display appaiono le seguenti stringhe di caratteri in russo:

Nome cartella/ nome file/ titolo canzone/ nome artista/ nome album/ KCA-BT200 (accessorio opzionale)

### • **SCL Speed (SCL-SPD)**

È possibile impostare la velocità di scorrimento del display del veicolo. Regolare la velocità di scorrimento con questa funzione quando la visualizzazione dei caratteri sul display del veicolo non è corretta.

### • **SP Select (SPK)**

È possibile specificare gli altoparlanti per l'uscita vocale.

"All" ("ALL"): Emette suoni dagli altoparlanti di sinistra e di destra.

"Right" ("RCH"): Emette suoni dall'altoparlante di destra.

"Left" ("LCH"): Emette suoni dall'altoparlante di sinistra.



- Selezionare l'altoparlante più lontano dal microfono per prevenire distorsioni o echi.

### • **Supreme**

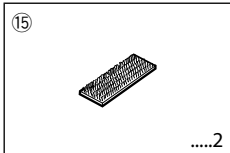
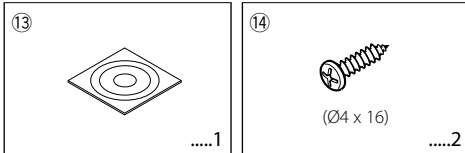
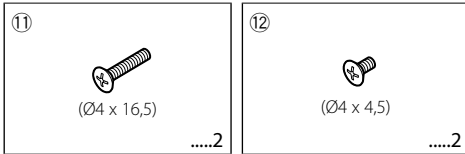
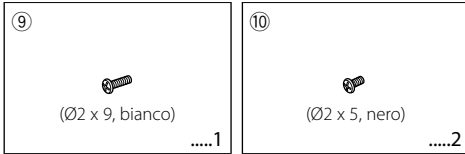
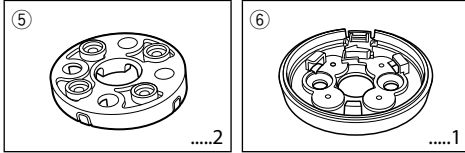
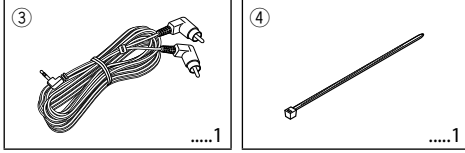
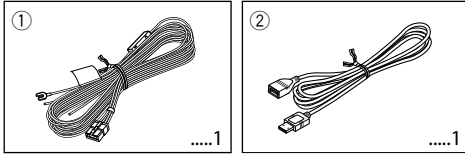
Tecnologia per estrapolare e integrare con l'algoritmo proprietario il raggio ad alta frequenza che viene interrotto durante la codifica a una bassa velocità di bit (inferiore a 128 Kbps; la frequenza di campionamento è 44,1 kHz).

L'integrazione è ottimizzata dal formato di compressione (AAC, MP3 e WMA) ed elaborata in base alla velocità di trasmissione.

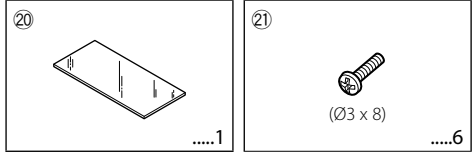
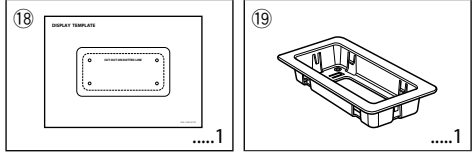
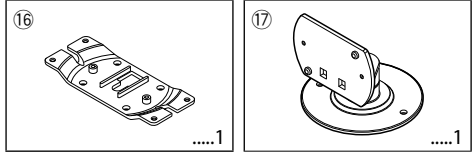
L'effetto è trascurabile con musica codificata a un'elevata velocità di trasmissione, a una velocità di trasmissione variabile o con una gamma minima ad alta frequenza.

# Accessori

## Accessori



***I seguenti componenti sono collegati al display KOS-D210 (accessorio opzionale).***



# Procedimento per l'installazione

## Procedimento per l'installazione

1. Per evitare cortocircuiti, rimuovere la chiave dall'accensione e scollegare la batteria ⊖.
2. Eseguire correttamente tutti i collegamenti dei cavi in ingresso e in uscita per ciascuna unità.
3. Collegare i cavi del fascio di cavi nel seguente ordine: massa, batteria, accensione.
4. Collegare il connettore del fascio di cavi all'unità.
5. Installare l'unità nel veicolo.
6. Ricollegare la batteria ⊖.

### ▲ AVVERTENZA

Se si collegano il cavo di accensione (rosso) e il cavo della batteria (giallo) al telaio dell'automobile (massa), può verificarsi un cortocircuito, che a sua volta può causare un incendio. Collegare sempre i cavi all'alimentazione che passa attraverso la scatola fusibili.



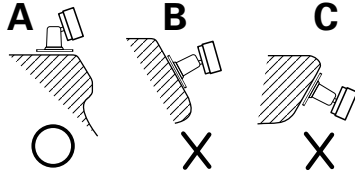
- Il controller e il display devono essere installati in modo tale da non bloccare la visuale e interferire con la guida.
- Prima dell'installazione, controllare che non vi siano serbatoi di carburante, tubi o cavi sulla parte posteriore della superficie di fissaggio, per evitare che le viti vi penetrino all'interno.
- Il montaggio e il cablaggio di questo prodotto richiedono conoscenze specifiche ed esperienza. Per questioni di sicurezza, incaricare del montaggio e dell'applicazione del cablaggio personale specializzato.
- Alimentare l'unità esclusivamente con una tensione nominale di 12 V CC, con polo negativo a massa.
- Non installare l'unità in un luogo esposto a luce solare diretta o a calore o umidità eccessivi. Evitare anche posti che si impolverano facilmente o che possono essere spruzzati con dell'acqua.
- Non usare viti diverse da quelle in dotazione. Utilizzare esclusivamente le viti fornite. Se si utilizzano viti errate, l'unità potrebbe danneggiarsi.
- Se l'accensione del veicolo non ha una posizione ACC, collegare i fili dell'accensione a una sorgente di alimentazione che possa essere attivata e disattivata con la chiave di accensione. Se il cavo di accensione viene collegato a un'alimentazione a tensione costante, come un cavo della batteria, la batteria potrebbe scaricarsi.
- Se un fusibile salta, assicurarsi innanzitutto che i cavi non siano in contatto, con la possibilità di provocare un cortocircuito, quindi sostituire il vecchio fusibile con uno nuovo della stessa potenza.
- Isolare i cavi non collegati con del nastro isolante in vinile o un altro materiale simile. Per evitare cortocircuiti, non rimuovere i cappucci all'estremità dei cavi o dei terminali scollegati.
- Dopo aver installato l'unità, controllare che le luci dei freni, i lampeggianti, i tergicristalli ecc. del veicolo funzionino correttamente.

## Installazione del display

### Posizione di installazione e pulizia

Per l'installazione scegliere una posizione che consenta il montaggio completamente orizzontale del supporto, come indicato nella figura A.

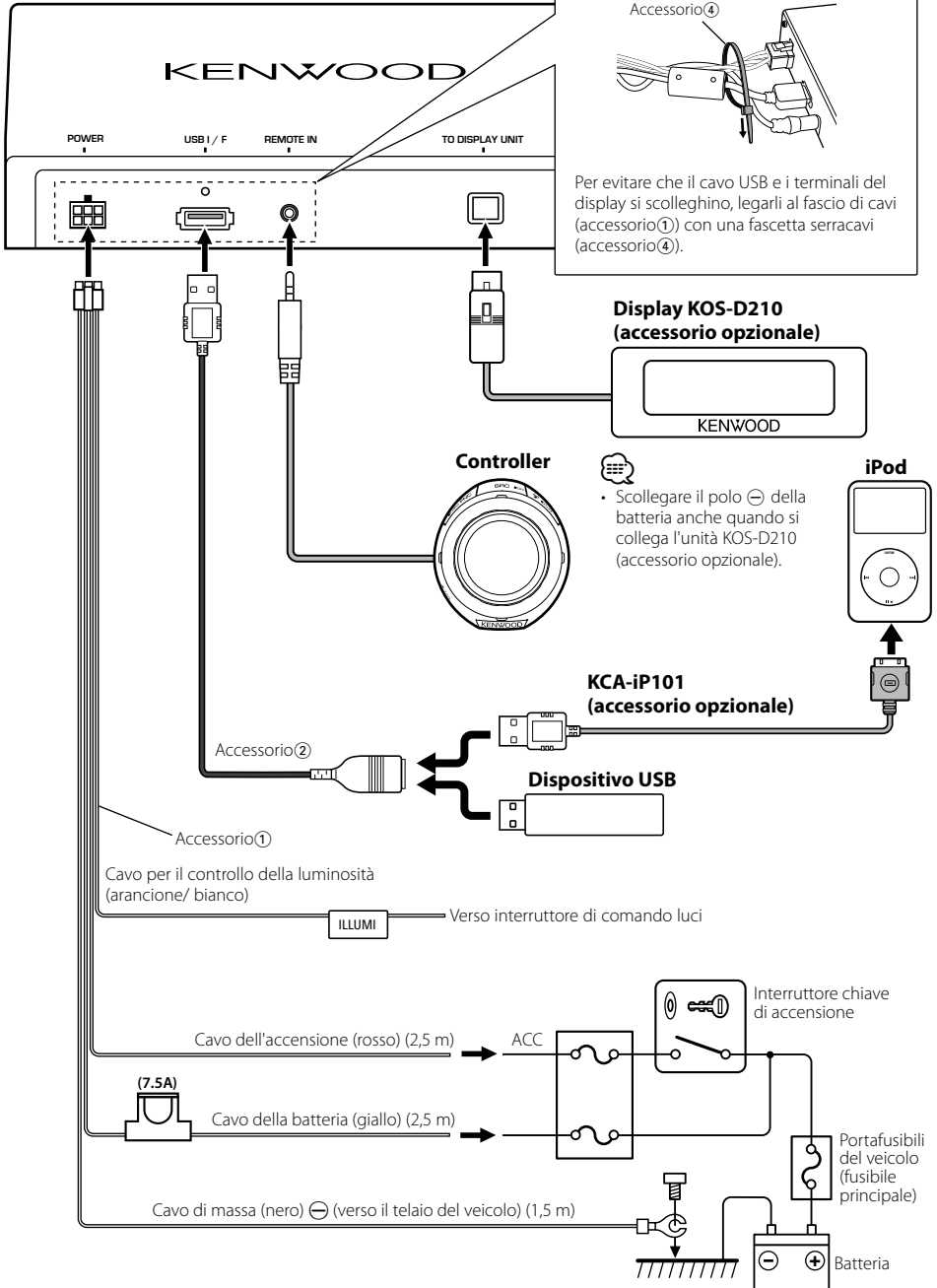
Il supporto non deve essere installato in posizione diagonale, figura B, o in modo che il display risulti rivolto verso il basso, figura C.



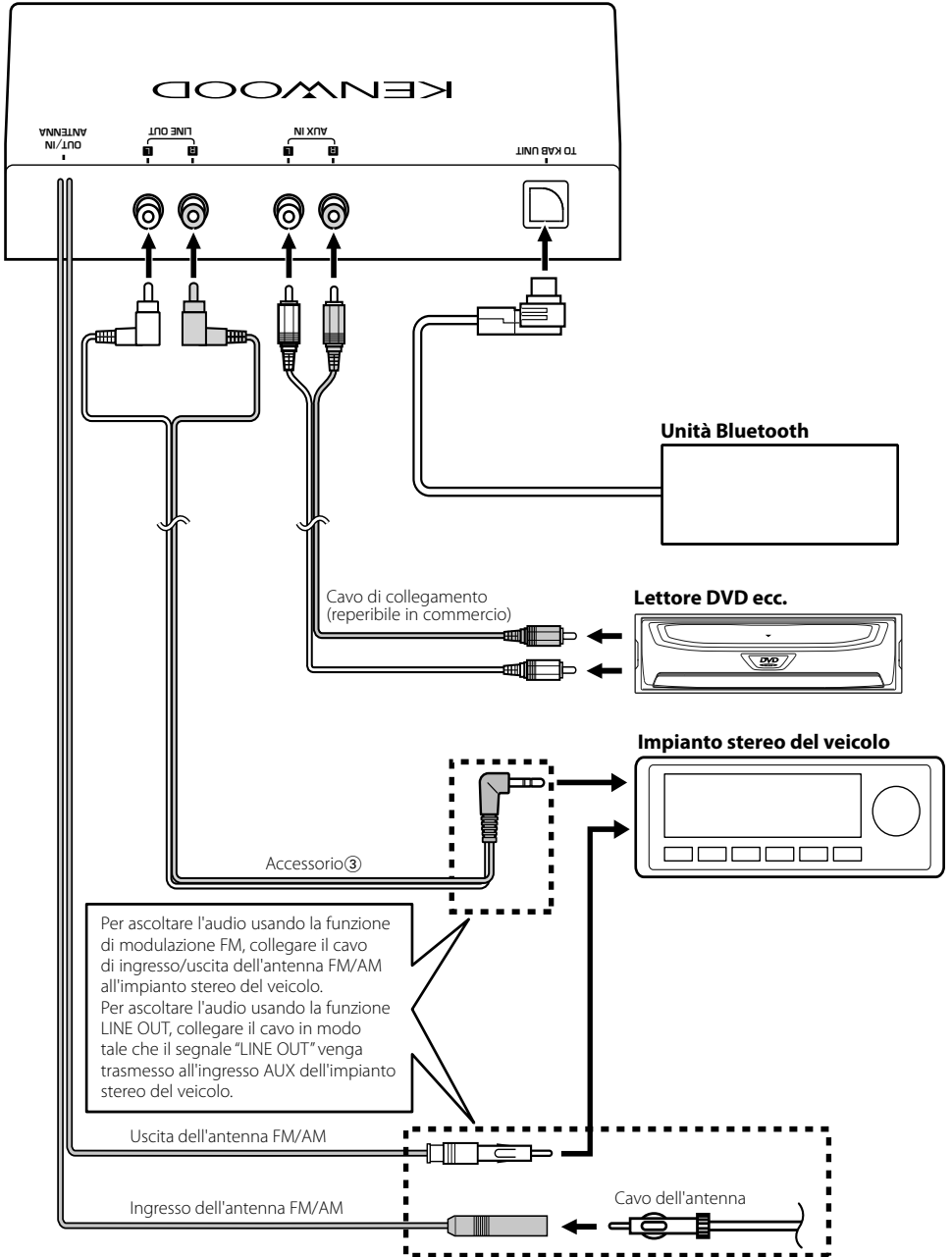
- Ripulire con cura da polvere o unto la posizione di installazione usando un panno impregnato con un agente detergente neutro e poi strizzato. Applicare il supporto dopo aver lasciato asciugare la posizione di installazione.
- Non usare il nastro biadesivo più di una volta e non toccare l'adesivo con le dita perché ne viene indebolita la resistenza adesiva.
- Se la temperatura della superficie della posizione di installazione è bassa, scaldare la posizione usando un riscaldatore o strumenti simili prima di attaccare il supporto. Una temperatura bassa può indebolire la resistenza adesiva del nastro.
- Il supporto fornito è previsto appositamente per questo prodotto. Non utilizzarlo con un altro display.

# Collegamento dei cavi ai terminali

## Unità a scomparsa (lato frontale)



## Unità a scomparsa (lato posteriore)

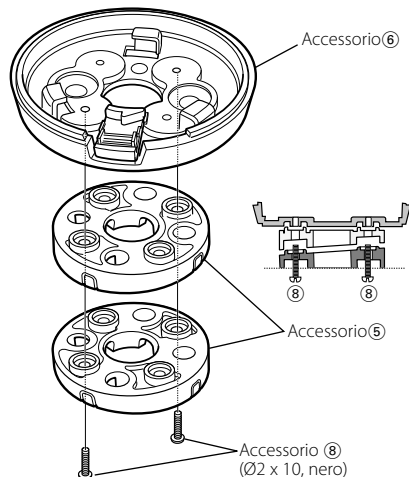


# Installazione

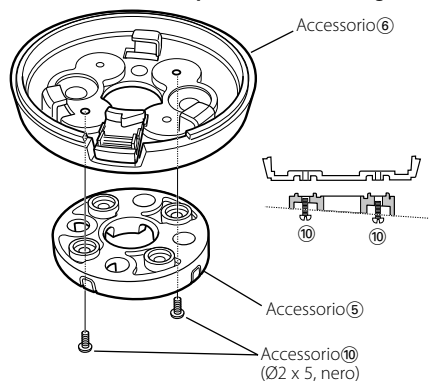
## Installazione del controller

**1** In base all'angolo di installazione del controller, installare il distanziale (accessorio 5) nella staffa (accessorio 6), come descritto qui di seguito.

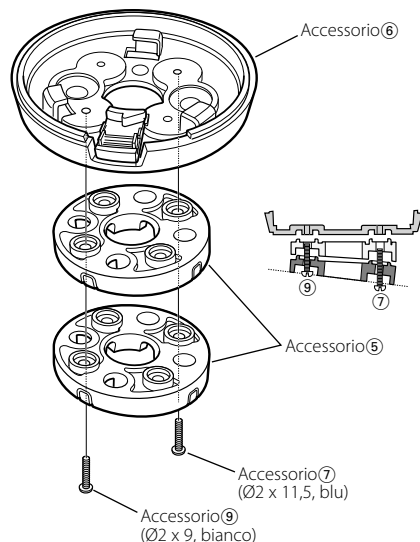
### Installazione su una superficie perfettamente orizzontale



### Installazione su una superficie inclinata di 4 gradi

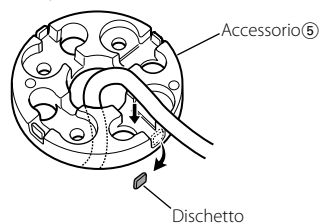


### Installazione su una superficie inclinata di 8 gradi



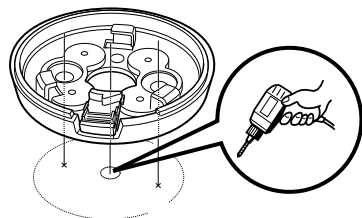
- È anche possibile installare direttamente la staffa (accessorio 6) senza distanziale (accessorio 5).

**2** Rimuovere dal distanziale (accessorio 5) il dischetto corrispondente alla direzione in cui si effettua il collegamento del cavo del controller.



Rompere il dischetto del distanziale corrispondente alla direzione in cui si effettua il collegamento del cavo del controller.

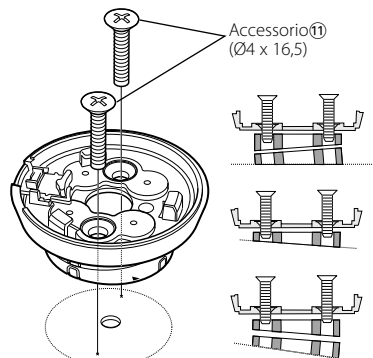
Praticare un foro da 10 mm nella superficie di fissaggio se non si usa il distanziale o se non si effettua il collegamento dei cavi dietro la superficie di fissaggio.



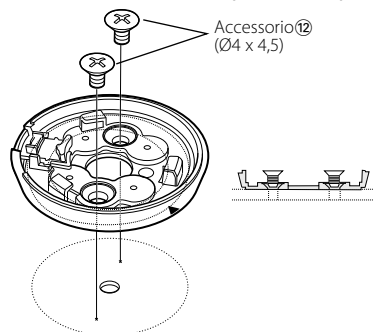


### 3 Installare la staffa (accessorio⑥).

#### Uso del distanziale (accessorio⑤)

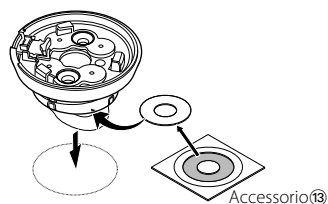


#### Senza l'uso del distanziale (accessorio⑤)

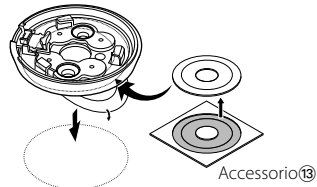


L'installazione è possibile anche usando un nastro biadesivo (accessorio⑬)

#### Uso del distanziale (accessorio⑤)

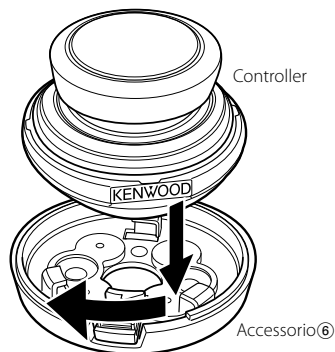


#### Senza l'uso del distanziale (accessorio⑤)

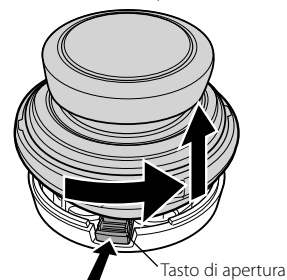


- Installare il controller usando le viti (accessorio⑪/⑫) quando l'uso del nastro biadesivo non garantisce un fissaggio sicuro.
- Ripulire con cura da polvere o unto la posizione di installazione usando un panno impregnato con un agente detergente neutro e poi strizzato. Applicare dopo aver lasciato asciugare la posizione di installazione.
- Non usare il nastro biadesivo più di una volta e non toccare l'adesivo con le dita perché ne viene indebolita la resistenza adesiva.
- Se la temperatura della superficie della posizione di installazione è bassa, scaldare la posizione usando un riscaldatore o strumenti simili prima di attaccare il supporto. Una temperatura bassa può indebolire la resistenza adesiva del nastro biadesivo.

### 4 Installare il controller sulla staffa (accessorio⑥).



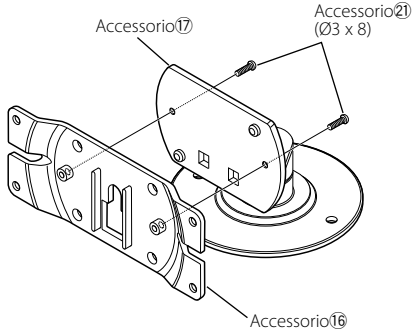
- Per rimuovere il controller dalla staffa (accessorio⑥), ruotare il controller tenendo premuto il tasto di apertura.



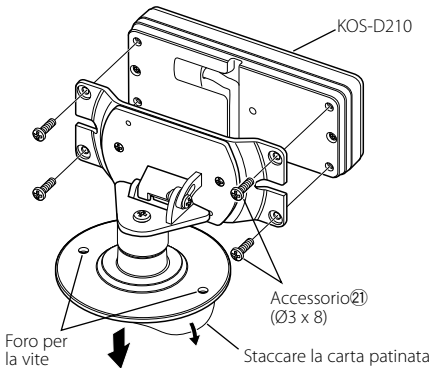
# Installazione

## Installazione di KOS-D210 — Uso del supporto del display —

- 1 Installare la staffa del display (accessorio16) sul supporto del display (accessorio17).



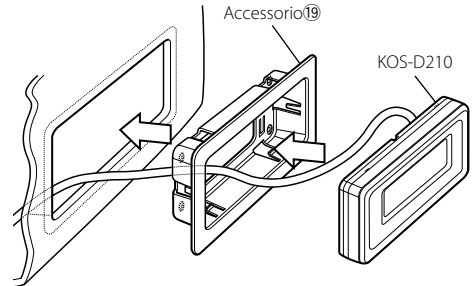
- 2 Installare KOS-D210 sulla staffa del display (accessorio16).



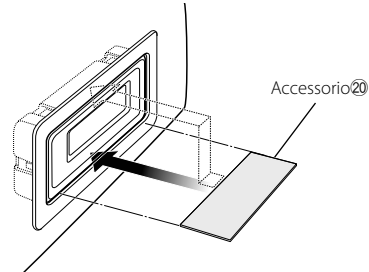
- 3 Rimuovere la carta patinata dal supporto del display (accessorio17) e incollare quest'ultimo alla superficie di fissaggio.  
Installare il display usando i fori per le viti sopra illustrati, quando l'uso del nastro biadesivo non garantisce un fissaggio sicuro.

## Installazione di KOS-D210 — Uso del telaio —

- 1 Usando il modello del display (accessorio18) praticare un foro nella posizione di installazione di KOS-D210.
- 2 Installare il telaio del display (accessorio19) nel foro per l'installazione realizzato nel passo 1.
- 3 Installare KOS-D210 nel telaio del display (accessorio19).



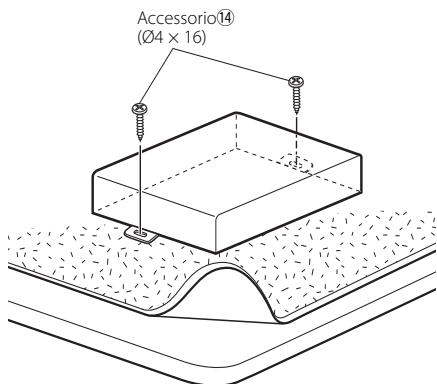
- Utilizzare lo strumento di rimozione (accessorio20) per rimuovere KOS-D210 dal telaio del display (accessorio19).



## Installazione dell'unità a scomparsa

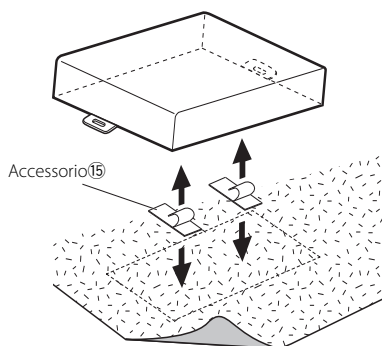
### • Installazione mediante viti autofilettanti

Per fissare l'unità a scomparsa su una piastra audio o su un altro supporto, utilizzare delle viti (accessorio 14).



### • Installazione con velcro

Rimuovere il rivestimento dalle strisce di velcro (accessorio 15) e applicarle sul fondo dell'unità a scomparsa. Installare l'unità a scomparsa sulla moquette.



# Guida alla risoluzione dei problemi

Alcune funzioni di questa unità potrebbero essere disattivate a causa di alcune impostazioni effettuate sull'unità.

- 1** • **Impossibile impostare il display.**
  - ▶ <Cancellare il modo dimostrativo> (pagina 5) non è disattivato.

Ciò che potrebbe sembrare un malfunzionamento nell'unità potrebbe essere soltanto il risultato di un lieve malfunzionamento o di un collegamento errato. Prima di contattare il servizio di assistenza, consultare i possibili problemi nella tabella che segue.

## Generale

- 2** **L'audio salta quando viene riprodotto un file audio.**
  - ✓ Le condizioni di registrazione non sono buone.
    - ☞ Registrare di nuovo il supporto oppure utilizzarne un altro.
- 2** **Impossibile accendere l'unità.**
  - ✓ L'unità non funziona correttamente per qualche motivo.
    - ☞ Spegnerne il motore e poi riaccenderlo.
  - ✓ Il collegamento dei terminali non è appropriato.
    - ☞ Controllare il collegamento del controller, ecc.
- 2** **L'audio risulta distorto.**
  - ✓ Il livello di modulazione del trasmettitore è alto.
    - ☞ Regolare "MENU" > "ModulationLV" ("MOD LV") in <Controllo funzioni> (pagina 6).
- 2** **La sensibilità del ricevitore della radio del veicolo è cattiva.**
  - ✓ La funzione del trasmettitore di questa unità sta influenzando la radio.
    - ☞ Spegnerne questa unità. Impostare "MENU" > "Power Off Mode" ("PWR OFF") in <Controllo funzioni> (pagina 6) su "1", se l'impostazione è "2".

## Vivavoce

- 2** **Non si sente alcun suono dagli altoparlanti posteriori.**
  - ✓ È attivo il modo vivavoce.
    - ☞ Non si sente alcun suono dagli altoparlanti posteriori in modo vivavoce.
- 2** **Non viene emesso alcun segnale acustico quando è in arrivo una chiamata.**
  - ✓ Questa funzione potrebbe non essere disponibile su alcuni telefoni cellulari.
    - ☞ La voce "MENU" > "Call Beep" in <Controllo funzioni> (pagina 6) è impostata su ON.
- 2** **Riconoscimento vocale impossibile.**
  - ✓ Il finestrino del veicolo è aperto.
    - ☞ Se ci sono molti rumori circostanti, il riconoscimento vocale non può essere effettuato correttamente. Chiudere i finestrini per ridurre i rumori.
  - ✓ Voce bassa.
    - ☞ Se la voce è troppo bassa, il riconoscimento vocale non può essere effettuato correttamente. Parlare al microfono con voce un po' più alta e naturale.
  - ✓ La persona che pronuncia l'etichetta vocale non è la stessa persona che l'ha registrata.
    - ☞ Il riconoscimento vocale è possibile solo per la voce che ha registrato l'etichetta vocale.

## Sorgente audio Bluetooth

- 2** **Il lettore audio Bluetooth non può essere registrato (accoppiamento).**
  - ✓ Il codice PIN è fisso.
    - ☞ Se nelle istruzioni per l'uso del lettore audio Bluetooth è specificato un codice PIN, inserirlo facendo riferimento alla sezione <Registrazione del codice PIN> (pagina 21) per registrare il lettore audio Bluetooth. Se nelle istruzioni per l'uso non è specificato nessun codice PIN, provare con "0000".
- 2** **Il suono del lettore audio Bluetooth è discontinuo.**
  - ✓ La distanza tra l'unità e il lettore audio è troppo elevata.
    - ☞ Spostare il lettore audio più vicino all'unità.
  - ✓ Un altro dispositivo Bluetooth disturba la comunicazione Bluetooth.
    - ☞ Spegnerne l'altro dispositivo Bluetooth.
    - ☞ Spostare l'altro dispositivo Bluetooth lontano dall'unità.
  - ✓ Viene utilizzato un altro dispositivo o profilo Bluetooth per la comunicazione.
    - ☞ Il download della rubrica o degli SMS scollega l'audio.

## I messaggi indicati sotto indicano la condizione del sistema.

### NA FILE:

Un file audio è riprodotto con un formato non ammesso da quest'unità.

### Copy Protection (COPY PRD):

Riproduzione di un file protetto da copia.

### Read Error (READ ERR):

Il file system del dispositivo USB collegato presenta un errore.

- ➔ Copiare nuovamente i file e le cartelle del dispositivo USB. Se il messaggio di errore è ancora visualizzato, inizializzare il dispositivo USB oppure utilizzare altri dispositivi USB.

### No Device (NODVICE):

Il dispositivo USB è selezionato come sorgente anche se nessun dispositivo USB è stato collegato.

- ➔ Selezionare una sorgente qualsiasi diversa da USB. Collegare un dispositivo USB e cambiare di nuovo la sorgente ad USB.

### N/A Device (NADVICE):

- È stato collegato un dispositivo USB non ammesso.
- Il collegamento all'iPod è fallito.
- ➔ Verificare che l'iPod collegato sia un iPod supportato. Vedere <File audio> (pagina 25) per informazioni sugli iPod supportati.

### No Music Data (NOMUSIC)/Error 15:

- Il dispositivo USB non contiene alcun file audio riproducibile.
- È stato riprodotto un supporto contenente dati che l'unità non è in grado di riprodurre.

### USB ERROR (USB ERR):

Potrebbe essersi verificato qualche problema al dispositivo USB collegato.

- ➔ Rimuovere il dispositivo USB, quindi portare l'interruttore di accensione su ON. Se viene visualizzato nuovamente lo stesso display, utilizzare un altro dispositivo USB.

### iPod Error (IPOD ERR):

Il collegamento all'iPod è fallito.

- ➔ Rimuovere il dispositivo USB e ricollegarlo.
- ➔ Verificare che sia installata l'ultima versione del software per l'iPod.

### USB REMOVE (REMOVE):

È stato selezionato il modo di rimozione per il dispositivo USB/iPod. È possibile rimuovere il dispositivo USB/iPod in condizioni di sicurezza.

### NO Number (NO-NMNER):

- L'identificativo di chiamata dell'utente chiamante è nascosto.
- Non vi sono dati sul numero di telefono.

### No Data (NO DATA):

- L'elenco delle chiamate in uscita è vuoto.
- L'elenco delle chiamate in entrata è vuoto.
- L'elenco delle chiamate senza risposta è vuoto.
- Non è presente una rubrica.

### No Entry (NO ENTER):

Il telefono cellulare non è stato registrato (accoppiamento).

### HF Disconnect (HF D-CON):

L'unità non è in grado di comunicare con il telefono cellulare.

### HF Error 07 (HF ERR07):

Non è possibile accedere alla memoria.  
➔ Spegnerne e riaccendere l'unità.

### HF Error 68 (HF ERR68):

L'unità non è in grado di comunicare con il telefono cellulare.  
➔ Spegnerne e riaccendere l'unità.

### Un Known (UNKNOW):

Impossibile rilevare il dispositivo Bluetooth.

### Device Full (DVS FULL):

Sono già stati registrati 5 dispositivi Bluetooth. Non è possibile registrare altri dispositivi Bluetooth.

### PIN Code NG (CODE NG):

Il codice PIN è errato.

### Connect NG (CONNECTNG):

Impossibile collegare l'unità al dispositivo.

### Pairing Failed (PAIR NG):

Errore di accoppiamento.

### Er No Matching (NO MATCH):

L'etichetta vocale è errata. Impossibile riconoscere la voce a causa di un'etichetta vocale non registrata ecc.

### Too Soft (TOO SOFT):

La voce è troppo bassa, riconoscimento vocale impossibile.

### Too Loud (TOO LOUD):

La voce è troppo alta, riconoscimento vocale impossibile.

### Too Long (TOO LONG):

La parola o frase pronunciata è troppo lunga, riconoscimento vocale impossibile.

### No Phonebook (NO PB):

Non vi sono dati nella rubrica.

### No Message (NO SMS):

Nessun messaggio di testo nella cartella messaggi in arrivo.

### No Record (NO REC):

L'etichetta vocale non è registrata nella rubrica.

### Memory Full (MEM.FULL):

Il numero di etichette vocali ha raggiunto il numero massimo consentito per la memorizzazione nella rubrica.

### Favorite: No Memory:

La procedura non è registrata nella memoria di preselezione dei Preferiti

### NO ACCESS:

La procedura preselezionata con il controllo preferiti non può essere disponibile. Il contenuto della preselezione potrebbe non essere richiamato a seconda della sorgente o del modo.

### No Voice (NO VOICE):

Nessuna chiamata.

### REMO ERROR (REMO ERR):

Potrebbe essersi verificato qualche problema nel controller.

- ➔ Dopo avere controllato il collegamento verso il controller, spegnere e riaccendere l'unità.

# Specifiche

## Sezione modulatore FM

---

Frequenza di modulazione (passo 200kHz)  
: 87,9/ 88,1/ 88,3/ 88,5/ 88,7/ 88,9/ 89,1/ 89,3/  
89,5/ 89,7/ 89,9 MHz

## Codifica RDS

---

Codifica RDS  
: Conforme allo standard RDS CENELEC  
EN50067

## Interfaccia USB

---

Standard USB  
: USB1.1/ 2.0  
Dispositivo compatibile  
: Dispositivo di archiviazione di massa  
File system compatibile  
: FAT16/ 32  
Corrente di alimentazione massima  
: 500 mA  
Decodifica MP3  
: Conforme a MPEG-1/2 Audio Layer-3  
Decodifica WMA  
: Conforme a Windows Media Audio  
Decodifica AAC  
: AAC-LC files ".m4a"  
Decodifica WAV  
: PCM lineare

## Ingresso ausiliario

---

Tensione massima di ingresso  
: 1800 mV  
Impedenza di ingresso  
: 47 k $\Omega$

## Uscita di linea

---

Tensione massima di uscita  
: 1200 mV  
Impedenza di uscita  
:  $\leq 600 \Omega$

## Altri terminali

---

Input  
: Interfaccia KAB-BUS

## Generale

---

Tensione di alimentazione (10,5 – 16 V ammesso)  
: 14,4 V  
Consumo di corrente massimo  
: 1,0 A  
Dimensioni (L x A x P)  
Unità a scomparsa: 156 x 95 x 31 mm  
Controller: 60 x 67 x 44 mm  
Peso  
Unità a scomparsa: 530 g  
Controller: 81 g  
Lunghezza cavo  
Unità a scomparsa: 2,5 m  
Controller: 2,0 m  
Cavo RCA: 3,0 m

- The "AAC" logo is trademark of Dolby Laboratories.
- iTunes is a trademark of Apple Inc.
- iPod is a trademark of Apple Inc., registered in the U.S. and other countries.
- iPhone is a trademark of Apple Inc.
- "Made for iPod" means that an electronic accessory has been designed to connect specifically to iPod and has been certified by the developer to meet Apple performance standards.
- "Works with iPhone" means that an electronic accessory has been designed to connect specifically to iPhone and has been certified by the developer to meet Apple performance standards.
- Apple is not responsible for the operation of this device or its compliance with safety and regulatory standards.

Le specifiche sono soggette a modifica senza preavviso.





This symbol mark indicates that Kenwood manufactured this product so as to decrease harmful influence on the environment.

---

# KENWOOD