



## Installation

- Select the mounting position, referring to "Precautions".
- Place the supplied template on the door panel or the rear deck and mark the hole positions.
- Cut off a large hole and make screw holes.
- Install the unit as shown in Fig. 3, Fig. 4.

## Installation

- Déterminer la position de montage en se référant aux instructions intitulées "Précautions".
- Placer le gabarit fourni sur le plateau arrière et repérer la position des trous de montage.
- Découper un trou de grande dimension et percer trous pour les vis.
- Installer l'appareil de la manière indiquée à la Fig. 3, Fig. 4.

## Einbau

- Die Einbauposition unter Beachtung von "Zur Beachtung" bestimmen.
- Die mitgelieferte Schablone auf die Hutablage legen und die Positionen für die Löcher markieren.
- Eine große Öffnung schneiden und Schraubenlöcher bohren.
- Das Gerät einbauen, wie in Abb. 3, Abb. 4 dargestellt.

## Installatie

- Kies een geschikte plaats. Zie het gedeelte "voorzorgsmaatregelen".
- Plaats het bijgeleverde malplaatje op het portierpaneel of de hoedeplank en markeer de positie van de fori.
- Snij een opening en maak schroefgaten.
- Installeer de luidsprekers zoals in Afb. 3 en 4 aangegeven.

## Installazione

- Secegliere la posizione di montaggio facendo riferimento alla sezione "Precauzioni".
- Disporre la mascherina in dotazione sulla superficie di montaggio e marcare la posizione dei fori.
- Tagliare il foro centrale ed i fori laterali per le viti.
- Installare l'apparecchio come illustrato in Fig. 3 e Fig. 4.

## Instalación

- Seleccione la posición de montaje consultando "Precauciones".
- Ponga la plantilla suministrada en el panel de la puerta o en la estantería trasera y marque las posiciones de los agujeros.
- Haga un agujero grande y agujeros para los tornillos.
- Instale la unidad como se muestra en las figuras 3 y 4.

## التركيب

- حدد موقع التركيب مستخدماً بطاقة "التحذيرات" و"التدابير الاحتياطية".
- ضع القالب المرفق على لوح الباب أو القاب الخلفي وضع علامة على مواقع الفتحات.
- أخذ الفتحة الكبيرة وأضع ثقب للبراغي.
- أركب الوحدة كما هو موضح في الرسم ٣ والرسم ٤.

## Specifications / Caractéristiques / Technische Daten / Technische gegevens / Dati tecnici / Especificaciones / مواصفات

**Note:**  
KENWOOD follows a policy of continuous advancements in development. For this reason specifications may be changed without notice.

**Remarque:**  
KENWOOD applique une politique de progrès continus. Les caractéristiques peuvent donc être modifiées sans préavis.

**Hinweis:**  
KENWOOD arbeitet ständig an der technologischen Weiterentwicklung seiner Produkte. Aus diesem Grund bleibt die Änderung der technischen Daten vorbehalten.

**Opmerking:**  
KENWOOD technische gegevens zijn ter produktverbetering zonder voorafgaande kennisgeving wijzigbaar.

**Nota:**  
KENWOOD persegue una politica di continua ricerca e sviluppo. Per tale ragione, i dati tecnici sono soggetti a modifiche senza preavviso.

**Nota:**  
KENWOOD sigue una política de avances continuos en el campo del desarrollo. Por esta razón, las especificaciones están sujetas a cambios sin previo aviso.

	KFC-P707	KFC-P507
2-Way 2-Speaker System / 2-Wage 2-Lautsprecher-System / 2-2-weg 2-luidsprekersysteem / Diffusore a 2 vie e 2 altoparlanti / Sistema de 2 altavoces de 2 vias		
Woofer / Basses / Tieftöner/Altavoz de graves	Oversized 160 mm (6-1/2") Cone	Oversized 130 mm (5-1/4") Cone
Tweeter / Aigus/Hochtöner / Altavoz de agudos	20 mm (13/16") Dome	20 mm (13/16") Dome
Rated Impedance / Impédance nominale / Nenn-Impedanz / Nomiale impedantie / Impedenza nominale / Impedancia nominal	4 Ω	4 Ω
Peak Input Power / Entrée de crête momentanée / Spitzenbelastung / Piekingsvermogen / Pico istantaneo di ingresso / Potencia máxima de entrada	280 W	240 W
Rated Input Power / Entrée nominale / Nenn-Belastbarkeit / Nominaal ingangsvermogen / Ingresso nominale / Potencia de entrada nominal	65 W	45 W
Sensitivity / Niveau de pression sonore de sortie / Schalldruckpegel / Gevoeligheid / Pressione suono emesso / Sensibilidad	92 dB/W at 1m	91 dB/W at 1m
Frequency Response / Réponse en fréquence / Frequenzgang / Frekwentierespons / Risposta in frequenza / Respuesta de frecuencia	30 ~ 35,000 Hz	35 ~ 35,000 Hz
Crossover Frequency / Fréquence de recouvrement / Übergangsfrequenz / Crossover-frekventie / Frecuenza di crossover / Frecuencia de cruce	4,500 Hz	5,000 Hz
Net weight / Poids net / Nettogewicht / Netto gewicht / Peso netto / Peso neto	Woofer 1,070 g (2.4 lb)	Tweeter 40 g (1.4 oz)

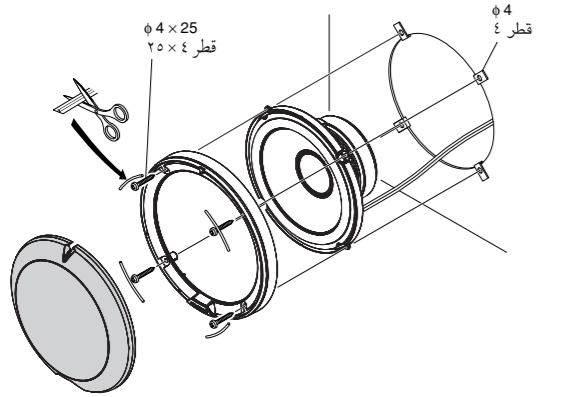
ملاحظة:

• تتبع KENWOOD سياسة مستمرة في التنمية والتطوير. لهذا السبب قد تتغير المواصفات بدون إخطار.

	KFC-P707	KFC-P507
نظام سماعتين يعنصرين		
ووفر	طراز مخروطي ١٦٠ مم أكبر من المعتاد	طراز مخروطي ١٣٠ مم أكبر من المعتاد
تويتير	طراز مقبب ٢٠ مم	طراز مقبب ٢٠ مم
المعاوقة المعيارية	٤ Ω	٤ Ω
قدرة دخل الذروة	٢٨٠ وات	٢٤٠ وات
قدرة الدخل المعيارية	٦٥ وات	٤٥ وات
الحساسية	٩٢ ديسيبل وعند ١ م	٩١ ديسيبل وعند ١ م
استجابة الترددات	٣٠ - ٣٥٠٠٠ هرتز	٣٥ - ٣٥٠٠٠ هرتز
تردد التجاوز	٤٥٠٠ هرتز	٥٠٠٠ هرتز
الوزن الصافي	ووفر ١٠٧٠ جم	ووفر ٧٨٠ جم

## Woofer / Basses / Tieftöner / Altavoz de graves / ووفر

• KFC-P707 / P507

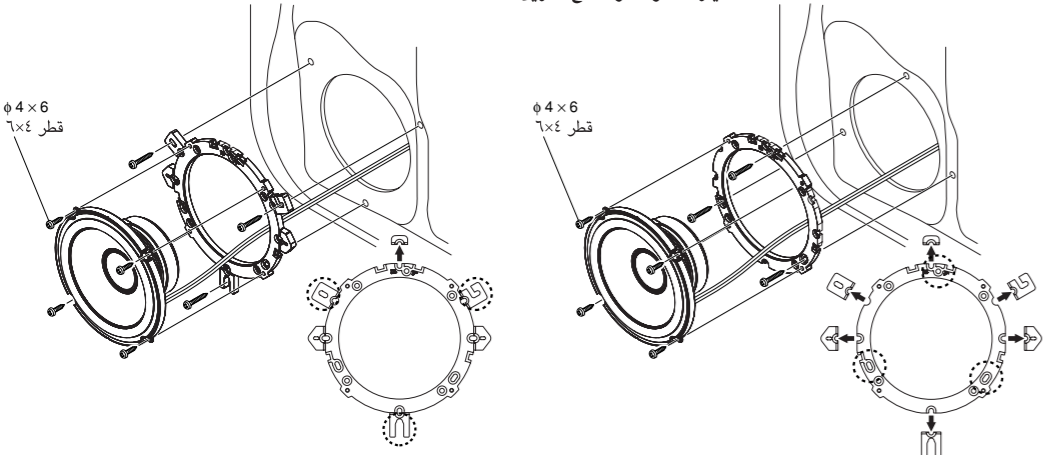


الرسم ١-٣ Fig. 3-1 Abb. 3-1 Afb. 3-1 Figura 3-1

## • KFC-P707

For GM vehicles  
Pour véhicules GM  
Für GM-Fahrzeuge  
Voor GM-voertuigen  
Per veicoli GM  
Para vehículos GM  
لسيارات جنرال موتورز

For HONDA and other manufacturer vehicles  
Pour véhicules HONDA et d'autres fabricants  
Für Fahrzeuge von HONDA und anderen Herstellern  
Voor voertuigen van HONDA en andere fabrikanten  
Per veicoli HONDA e di altre case automobilistiche  
Para vehículos HONDA y de otros fabricantes  
لسيارات هوندا وصنّاع آخرون



الرسم ٢-٣ Fig. 3-2 Abb. 3-2 Afb. 3-2 Figura 3-2

## System connections

With this unit, the speaker cords are not supplied. Obtain the audio speaker cords with the required length. To connect the speaker cords to the unit, terminate the wires with female spade connectors.

## Connexions du système

Avec cet appareil, les câbles des enceintes ne sont pas fournis. Se procurer des câbles d'enceinte de la longueur requise. Pour connecter les câbles à l'appareil, les équiper à leur extrémité d'une prise femelle à cosse.

## Systemanschlüsse

Die Lautsprecherkabel werden nicht mitgeliefert und müssen in der erforderlichen Länge selbst besorgt werden. Zum Anschließen der Lautsprecherkabel a das Gerät müssen die Kabel mit weiblichen Kabelschun-Steckern versehen werden.

## Systemaansluitingen

Luidsprekersnoeren zijn niet bij deze luidsprekers geleverd. Schaf audio-luidsprekersnoeren van de benodigde lengte aan. Voor het aansluiten van de luidsprekersnoeren met een toestel gebruikt u vrouwelijke stekkers.

## Collegamenti

I cavi per i diffusori non sono forniti di serie. Procurarsi dei fili di lunghezza adeguata. Per collegare i cavi per i diffusori all'apparecchio, munirsi di connettori a spada femmina.

## Conexiones del sistema

Con esta unidad no se suministran los cables de los altavoces. Obtenga los cables de altavoces de la longitud necesaria. Para conectar los cables de altavoces a la unidad, ponga antes conectores de horquilla hembra en los conductores.

## توصيل النظام

أسلاك السماعة غير مرفقة مع هذه الوحدة. قم بالحصول على أسلاك السماعة بالطول المطلوب. لتوصيل أسلاك السماعة بالوحدة، قم بإنهاء أطراف الأسلاك بتوصيلات معوية أنثوية.

## ■ Example / Beispiel / Voorbeeld / Esempio / Ejemplo / مثال

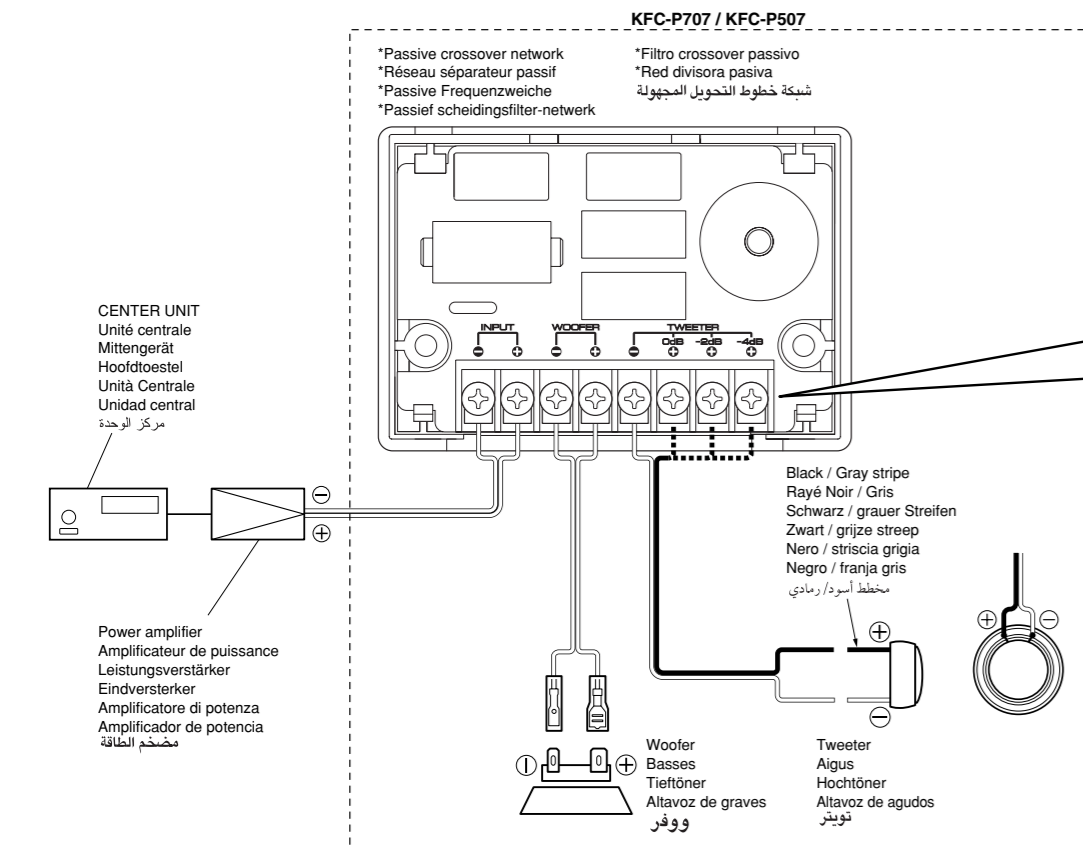


Fig. 6-1 General connection / Fig. 6-1 Raccordement ordinaire / Abb. 6-1 Allgemeiner Anschluß / Afb. 6-1 Algemene aansluiting / Fig. 6-1 Collegamenti generali / Figura 6-1 Conexión general

**Note:**  
• Be sure to use the supplied Passive crossover network.

**Remarque:**  
• Il est indispensable d'utiliser le Réseau séparateur passif.

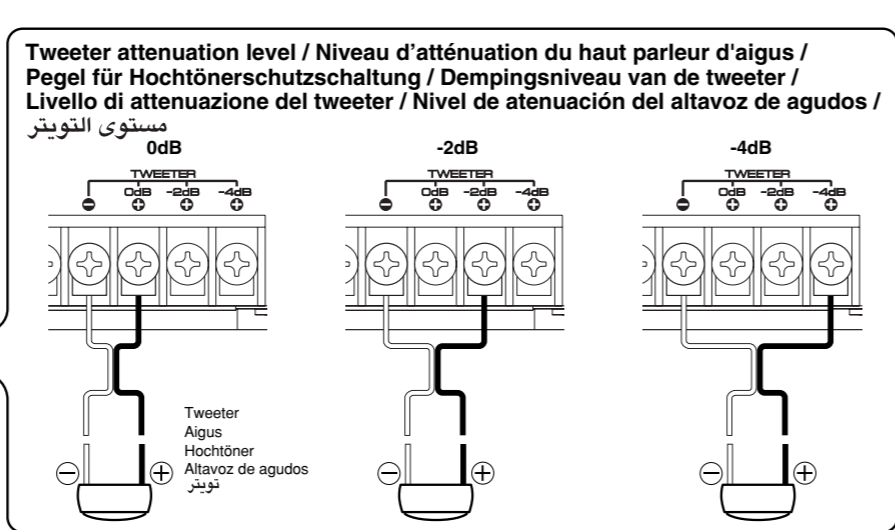
**Hinweis:**  
• Unbedingt die mitgelieferte Passive Frequenzweiche.

**Opmerking:**  
• Gebruik het bijgeleverde Passief scheidingsfilter-netwerk.

**Nota:**  
• Assicurarsi di utilizzare il filtro crossover passivo.

**Nota:**  
• Asegúrese de utilizar el filtro separador pasivo incluido.

**ملحوظة:**  
• تأكد من استعمال شبكة خطوط التحويل المجهزة.



**Note:**  
• The tweeter level is selectable by changing connection at the terminal to the desired level.  
• Large power input will cause the protection circuit for the tweeter to operate, which will decrease output level. In this case, turn the volume of the receiver to "0", then eventually the tweeter will automatically start working again. Using the crossover network in high temperature (under direct sunlight) may cause the protection circuit to operate easily.

**Remarque:**  
• Le niveau du haut parleur d'aigus peut être sélectionné en réglant la connexion au borne au niveau souhaité.  
• Le circuit de protection du tweeter s'activera si le signal entrant est trop puissant, et le niveau de sortie diminuera. Dans ce cas, réglez le volume de l'ampli-tuner sur «0», pour que le tweeter fonctionne de nouveau. Le circuit de protection risque de s'enclencher facilement si un filtre d'aiguillage est utilisé à haute température (par exemple en plein soleil).

**Hinweis:**  
• Der Hochtönerpegel ist durch Umschalten der Hochtönerdämpfung auf den gewünschten Pegel wählbar.  
• Große Eingangsleistung bewirkt Aktivierung der Schutzschaltung für Hochtöner, wodurch der Ausgangspegel gesenkt wird. In diesem Fall die Lautstärke des Receivers auf "0" stellen, und dann beginnt der Hochtöner wieder zu arbeiten. Bei Verwendung des Crossover-Netzes bei hoher Temperatur (in direktem Sonnenlicht) kann die Schutzschaltung leicht ausgelöst werden.

**Opmerking:**  
• Het tweeterniveau kan worden geselecteerd door de verbinding van de draad aan te passen aan het gewenste niveau.  
• Bij een te hoog ingangsniveau zal de beveiliging voor de tweeter in werking treden, waardoor het uitgangsniveau lager zal worden. In een dergelijk geval dient u het volume van de receiver op "0" te zetten, waarna de tweeter automatisch weer normaal zal gaan functioneren. Gebruik van een crossover netwerk bij hoge temperaturen (in direct zonlicht bijvoorbeeld) kan de beveiliging gemakkelijk in werking doen treden.

**Nota:**  
• È possibile impostare il livello del tweeter desiderato, modificando a piacimento la connessione del tweeter al terminale.  
• Un aumento considerevole della potenza farà scattare il circuito di protezione del tweeter, che farà diminuire il livello di uscita. In questo caso, portare il volume del ricevitore su "0" e poi il tweeter riprenderà a funzionare automaticamente. L'uso della rete di crossover a temperature elevate (in luce solare diretta) può far facilmente scattare il circuito di protezione.

**ملحوظة:**  
• مع توصيلية من هذا النوع يتم تطبيق طاقة كبيرة ذات ترددات منخفضة على تويتير وقد تدمرها.  
• لا تستخدم توصيلية كهذه أبداً.

**Opmerking:**  
• Met een dergelijke verbinding, worden te sterke lage frequenties naar de tweeters gestuurd waardoor de tweeters mogelijk worden beschadigd. Sluit derhalve nooit op deze manier aan.

**Note:**  
• È possibile impostare il livello del tweeter desiderato, modificando a piacimento la connessione del tweeter al terminale.  
• Un aumento considerevole della potenza farà scattare il circuito di protezione del tweeter, che farà diminuire il livello di uscita. In questo caso, portare il volume del ricevitore su "0" e poi il tweeter riprenderà a funzionare automaticamente. L'uso della rete di crossover a temperature elevate (in luce solare diretta) può far facilmente scattare il circuito di protezione.

ملاحظة:

- مستوى التويتير قابل للاختيار بواسطة تغيير التوصيل عند طرف التوصيل للمستوى المرغوب.
- دخل الطاقة الكبير قد يؤدي إلى تشغيل دائرة حماية التويتير، والتي ستؤدي إلى خفض مستوى الخرج. في هذه الحالة، قم بإدارة مستوى الصوت لجهاز الاستقبال إلى المستوى "0"، ثم في نهاية الأمر سيبدأ التويتير لتقانيا بالعمل من جديد. استعمال شبكة تحويل في ظروف درجات حرارة مرتفعة (تحت أشعة الشمس المباشرة) قد يؤدي إلى تشغيل دائرة الحماية بسهولة.

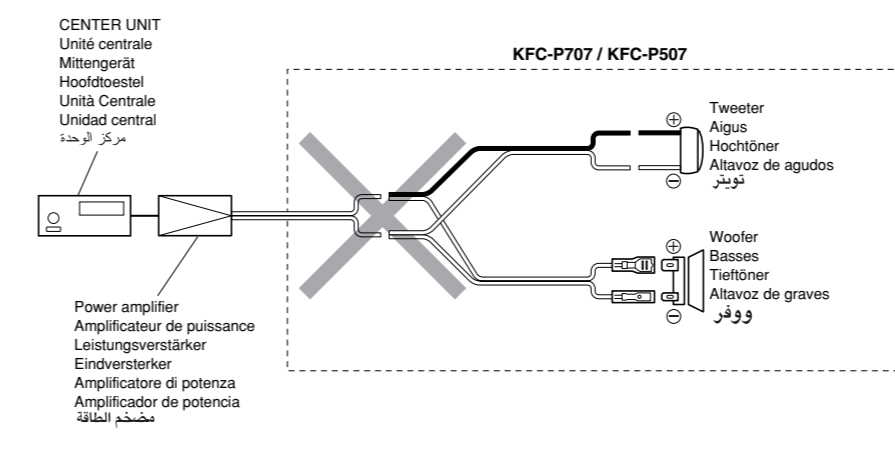


Fig. 6-2 This kind of connection is not permitted / Fig. 6-2 Ce type de raccordement n'est pas possible / Abb. 6-2 Dieser Anschluß zerstört den Hochtöner / Afb. 6-2 Sluit nooit op deze manier aan / Fig. 6-2 Questo tipo di collegamento non è idoneo / Figura 6-2 No se permite realizar este tipo de conexión

**Note:**  
• With such a connection, large energy of the low frequencies is applied to the tweeters and may destroy them.  
**Never use such a connection.**

**Remarque:**  
• Avec une telle méthode de raccordement, les haut-parleurs d'aigus (tweeters) encaissent tout la puissance des basse fréquence, ce qui risque de les endommager.  
**Ne jamais adopter ce type de raccordement.**

**Hinweis:**  
• Bei einem Anschluß ohne Frequenzweiche wird den Hochtönern eine große niederfrequente Energie zugeführt, wodurch sie zerstört werden können.  
**Daher darf ein derartiger Anschluß niemals verwendet werden.**

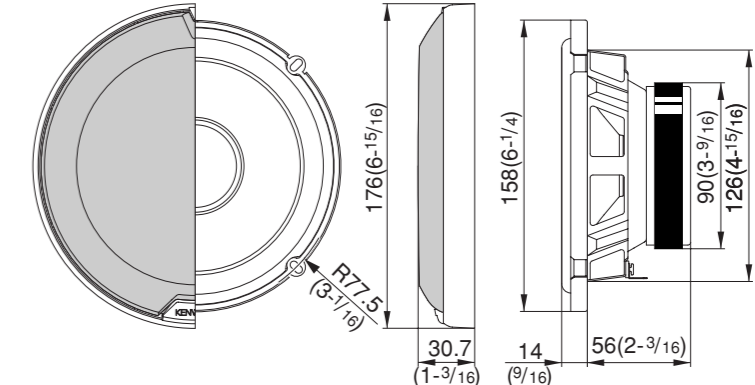
**Opmerking:**  
• Met een dergelijke verbinding, worden te sterke lage frequenties naar de tweeters gestuurd waardoor de tweeters mogelijk worden beschadigd. Sluit derhalve nooit op deze manier aan.

**ملحوظة:**  
• مع توصيلية من هذا النوع يتم تطبيق طاقة كبيرة ذات ترددات منخفضة على تويتير وقد تدمرها.  
• لا تستخدم توصيلية كهذه أبداً.

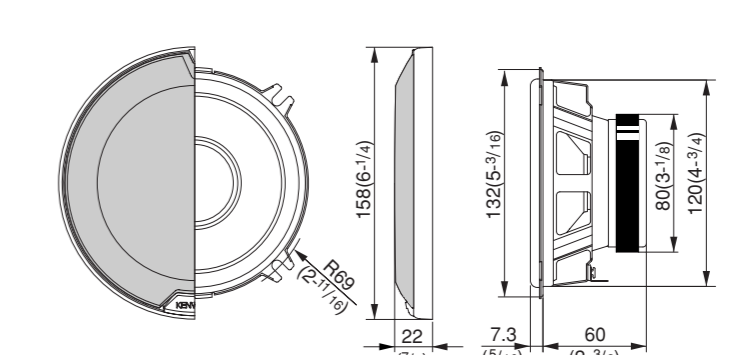
## Dimensions / Abmessungen / Afmetingen / Dimensioni / Dimensones / المقاسات

### ■ Woofer

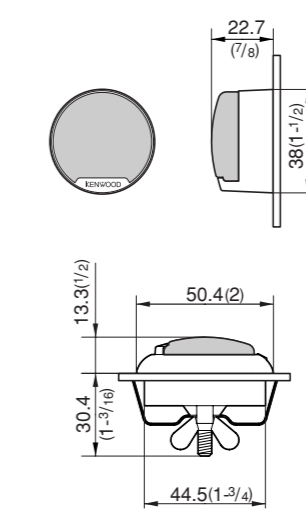
#### ■ KFC-P707



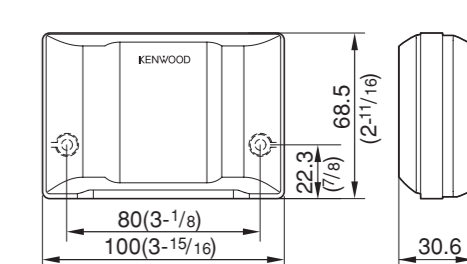
#### ■ KFC-P507



### ■ Tweeter



### ■ Passive crossover network



Unit : mm (inch)  
Unité : mm (pouces)