

KENWOOD

CD-RECEIVER

KDC-W6537U
KDC-W6537UY

BEDIENUNGSANLEITUNG

Kenwood Corporation



Sicherheitshinweise **3**

Hinweise **4**

Allgemeine Funktionen **7**

- Ein- und Ausschalten
- Auswahl der Quelle
- Lautstärke
- Lautstärkeabsenkung
- Klangeinstellung
- Audio-Setup
- Lautsprecher-Einstellung
- Umschaltung der Display-Anzeige
- Subwoofer-Ausgang
- Abnehmbare Frontblende zum Diebstahlschutz
- Telefon-Stummschaltung

Tuner-Funktionen **11**

- Senderabstimmung
- Direkteingabe der Empfangsfrequenz
- Senderspeicher
- Automatischer Senderspeicher
- Abruf der Senderspeicher

RDS-Funktionen **13**

- Verkehrsmeldungen
- Durchlaufende Anzeige des Radiotextes
- Auswahl der Programmart (PTY)
- Speichern von Programmarten
- Ändern der Sprache für die PTY-Funktion

CD-/USB-Gerät/Audio-Datei/ Externe Disc-Steuerfunktionen **16**

- Wiedergabe von CDs und Audio-Dateien
- Wiedergabe von einem USB-Gerät (iPod)
- Laufwerkssuche
- Wiedergabe einer externen Disc
- Schneller Vor- und Rücklauf
- Musiksuche
- Disc-Suche/Ordner/Albumsuche
- Direkte Musiksuche
- Direkte Disc-Suche
- Spur-/Datei-/Disc-/Ordner-Wiederholung
- Scan-Wiedergabe
- Zufallswiedergabe
- Magazin-Zufallswiedergabe
- Zufallswiedergabe aller Titel
- Dateiauswahl
- Datei-Auswahlmodus 1
- Datei-Auswahlmodus 2
- Text-/Titeldurchlauf

Menü-Steuerung **22**

- Menü-Steuerung
- Sicherheitscode
- Tastenton
- Manuelle Einstellung der Uhrzeit
- Synchronisierung der Uhrzeit-Anzeige
- "Gesperrt"-Anzeige (DSI)
- Einstellung der Tastenbeleuchtung
- Display-Beleuchtungssteuerung
- Dimmer
- Umschaltung des Vorverstärkerausgangs
- Ausschalten des integrierten Verstärkers
- Supreme-Einstellung
- Nachrichteneinblendungen mit Zeitüberschreitungsfunktion
- Regionalsender-Suche
- Abstimmungsmodus
- AF (Alternative Frequency)
- Einschränkung der RDS-Region (Region Restrict Funktion)
- Automatische Verkehrsfunk-Suche
- Mono-Empfang
- Zusatzeingangsdisplay-Einstellung
- Auswahl russischer Buchstaben
- Textdurchlauf
- Einstellung des Integrierten Zusatzeingangs
- Automatische Ausschaltung
- CD-Lese-Einstellung
- Speicher für Audio-Voreinstellungen
- Abruf von Audio-Voreinstellungen
- Anzeige der Firmware-Version
- Demonstrationsmodus

Grundlegende Fernbedienungsfunktionen **30**

Zubehör/ Hinweise zum Einbau **32**

Anschlussdiagramm **33**

Einbau **35**

Fehlersuche **37**

Technische Daten **39**

⚠️ WARNUNG

Zur Vermeidung von Bränden und Verletzungen beachten Sie bitte die folgenden Hinweise:

- Stellen Sie sicher, dass keine Metallgegenstände (Münzen, Nadeln, Werkzeuge usw.) ins Innere des Geräts gelangen und Kurzschlüsse verursachen.
- Beobachten Sie das Display nicht und fixieren Sie es nicht mit Ihren Augen, wenn Sie über einen längeren Zeitraum fahren.
- Die Montage sowie die Verkabelung dieses Gerätes macht besondere Fähigkeiten und Erfahrung erforderlich. Überlassen Sie die Arbeiten zur Montage und Verkabelung ausgewiesenen Fachpersonal.

⚠️ ACHTUNG

Bitte beachten Sie folgende Vorsichtsmaßnahmen, damit Ihr Gerät stets einwandfrei funktioniert:

- Betreiben Sie das Gerät ausschließlich mit 12-Volt-Gleichstrom und negativer Masseverbindung.
- Schützen Sie das Gerät vor direkter Sonneneinstrahlung, zu hohen Temperaturen, Feuchtigkeit, Spritzwasser und Staub.
- Setzen Sie die Frontblende (und das Frontblenden-Etui) keinem direkten Sonnenlicht, übermäßiger Hitze oder Feuchtigkeit aus. Vermeiden Sie ebenfalls Orte mit zu viel Staub oder Spritzwasser.
- Berühren Sie auf keinen Fall die Metallkontakte am Gerät oder an der abnehmbaren Frontblende, um eine Beeinträchtigung des Geräts zu vermeiden.
- Bei der Frontblende handelt es sich um ein Präzisionsgerät, setzen Sie sie deshalb keinerlei Stößen aus.
- Achten Sie beim Austauschen einer Sicherung darauf, dass der Wert der Sicherung mit den Angaben am Gerät übereinstimmt. Sicherungen mit einem falschen Wert können Fehlfunktionen verursachen oder zu einer Beschädigung des Geräts führen.
- Wenn sich die Frontblende einmal nicht wie gewohnt wenden sollte, versuchen Sie nicht, sie gewaltsam zu bewegen. Anderenfalls könnte sie beschädigt werden.
- Verwenden Sie zur Installation nur die mitgelieferten oder die angegebenen Schrauben. Durch Verwendung falscher Schrauben kann das Gerät beschädigt werden.

Bringen Sie das Bedienteil an, wenn Sie sich im Fahrzeug befinden

Beim Entfernen des Bedienteils wird der Bedienteil-Vriegelungsarm sichtbar. Aus diesem Grund muss das Bedienteil angebracht werden, während das elektrische System des Fahrzeugs arbeitet.

Legen Sie keine 3-Zoll-CDs in den CD-Schlitz ein.

Falls Sie versuchen, eine 3-Zoll-CD mit Adapter in das Gerät einzulegen, kann sich der Adapter für CDs von der CD lösen und das Gerät beschädigen.

Über die an dieses Gerät angeschlossenen CD-Player/Disc-Wechsler

Die im Jahre 1998 oder später herausgebrachten Kenwood Disc-Wechsler/ CD-Player können an dieses Gerät angeschlossen werden.

Lesen Sie bezüglich anzuschließender Disc-Wechsler/ CD-Player den Katalog oder wenden Sie sich an Ihren Kenwood-Händler.

Beachten Sie bitte, dass die im Jahre 1997 oder früher herausgebrachten Kenwood Disc-Wechsler/ CD-Player und Disc-Wechsler anderer Hersteller nicht an dieses Gerät angeschlossen werden können.

Der Anschluss nicht unterstützter Disc-Wechsler/ CD-Player kann zu Beschädigungen führen.

Stellen Sie den "O-N"-Schalter bei anzuschließenden Kenwood Disc-Wechslern/ CD-Playern auf die "N"-Stellung.

Die verwendbaren Funktionen und die Informationen, die angezeigt werden können, variieren je nach angeschlossenem Modell.



- Bei einem falschem Anschluss von Gerät und CD-Wechsler können Fehlfunktionen oder Defekte auftreten.

Beschlagen der Laserlinse

Bei kaltem Wetter kann die Laserlinse des CD-Players nach dem Einschalten der Fahrzeugheizung beschlagen. In einem solchen Fall von Kondensation lässt sich keine CD wiedergeben. Nehmen Sie die CD aus dem Gerät und warten Sie eine Zeit lang, bis die Kondensation getrocknet ist. Funktioniert der CD-Player nach einer bestimmten Zeit noch nicht richtig, wenden Sie sich bitte an Ihren Kenwood-Fachhändler.

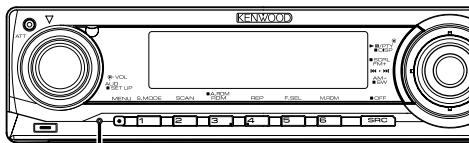
iPod is a trademark of Apple Computer, Inc., registered in the U.S. and other countries.

The "AAC" logo is trademark of Dolby Laboratories.

- Sollten Sie Probleme bei der Installation des Geräts haben, lassen Sie sich bitte von Ihrem Kenwood-Fachhändler beraten.
- Lassen Sie sich beim Kauf von optionalem Zubehör von Ihrem Kenwood-Händler beraten um sicherzustellen, dass das Zubehör von Ihrem Modell und in Ihrem Bereich unterstützt wird.
- Die Zeichen, die durch dieses Gerät angezeigt werden können, sind A-Z 0-9 @ " ' ' % & * + - = , . / \ < > [] () ; ^ - { } | ~ .
- Die RDS-Funktion funktioniert nur dort, wo der Dienst durch einen Sender unterstützt wird.
- Die in dieser Bedienungsanleitung dargestellten Abbildungen des Displays und der Frontblende dienen lediglich der Veranschaulichung der vielseitigen Einstellmöglichkeiten Ihres Geräts. Deshalb können sich geringfügige Abweichungen zwischen der Display-Darstellung Ihres Geräts und den Illustrationen in der Bedienungsanleitung ergeben.

Wissenswertes über die Rückstellung Ihres Gerätes

- Falls Ihr Gerät nicht richtig zu funktionieren scheint, drücken Sie bitte die Rückstell Taste. Die Rückstell Taste löscht alle individuellen Eingaben und stellt das Gerät auf die werkseitige Grundeinstellung zurück.
- Trennen Sie das USB-Gerät ab, bevor Sie die Rückstell Taste drücken. Durch das Drücken der Rückstell Taste bei angeschlossenem USB-Gerät könnten die auf dem USB-Gerät gespeicherten Daten beschädigt werden. Hinsichtlich weiterer Informationen über das Abtrennen des USB-Gerätes lesen Sie bitte den Abschnitt <Wiedergabe von einem USB-Gerät (iPod)> (Seite 17).
- Falls der automatische Disc-Wechsler nicht funktioniert, drücken Sie bitte die Rückstell Taste. Nun sollte ein normaler Betrieb möglich sein.



Rückstell Taste

Reinigung des Geräts

Falls die Frontblende dieses Gerätes verschmutzt sein sollte, wischen Sie sie bitte mit einem trockenen und sauberen Tuch wie beispielsweise einem Silikon Tuch ab.

Falls die Frontblende extrem verschmutzt sein sollte, wischen Sie sie bitte mit einem mit Neutralreiniger befeuchteten Tuch ab und anschließend mit einem sauberen und trockenen Tuch trocken.



- Das Auftragen von Spray direkt auf dem Gerät kann zu einer Beeinträchtigung der mechanischen Teile führen. Das Abwischen der Frontblende mit einem rauen Tuch oder die Verwendung flüchtiger Flüssigkeiten wie beispielsweise Verdüner oder Alkohol kann zu einem Verkratzen der Oberfläche oder zu einem Auslöschen der Beschriftung führen.

Reinigung der Kontakte an der Frontblende

Reinigen Sie die Kontakte an der Rückseite der Frontblende und an der Front des Einschubs mit einem trockenen, weichen Tuch.

Vor der ersten Verwendung des Geräts

Das Gerät ist anfänglich auf den Demonstrationsmodus eingestellt.

Schalten Sie die <Demonstrationsmodus> bei der ersten Verwendung dieses Geräts aus (Seite 29).

Über KENWOOD "Music Editor" der an das KDC-W6537U/W6537UY angeschlossenen PC-Anwendung

- "Music Editor" ist auf der mit dem Gerät beiliegenden CD-ROM enthalten.
- Einzelheiten zur Installationsmethode von "Music Editor" finden Sie in der beiliegenden Installationsanleitung.
- Einzelheiten zur Bedienung von "Music Editor" finden Sie in der Bedienungsanleitung auf der Installations-CD-ROM und der Hilfe von "Music Editor".
- Das Gerät kann von "Music Editor" erstellte CD- bzw. USB-Geräte wiedergeben.
- Informationen zu Upgrades für "Music Editor" finden Sie auf der Website www.kenwood.com.

Über Audio-Dateien

• Abspielbare Audio-Dateien

AAC-LC (.m4a), MP3 (.mp3), WMA (.wma), WAV (.wav)

• Abspielbare Disc-Medien

CD-R/RW/ROM

• Abspielbare Disc-Dateiformate

ISO 9660 Level 1/2, Joliet, Romeo, Lange Dateinamen.

• Abspielbare USB-Geräte

USB-Massenspeicher, iPod mit KCA-iP200

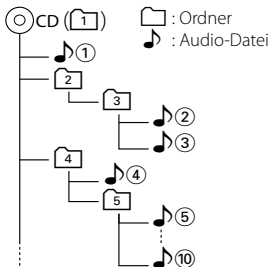
• Mögliche Dateisysteme auf USB-Geräten

FAT16, FAT32

Obwohl die Audio-Dateien den oben aufgeführten Standards entsprechen, kann das Abspielen unter Umständen auf Grund von Typ oder Zustand der Medien bzw. Geräte nicht möglich sein.

• Wiedergabereihenfolge der Audio-Dateien

Bei dem in der folgenden Abbildung gezeigten Beispiel eines Ordner-/Dateibaums werden die Dateien in der Reihenfolge von ① nach ⑩ abgespielt.



Ein Online-Handbuch zu Audio-Dateien finden Sie auf der Website unter www.kenwood.com/audiofile/. Dieses Online-Handbuch enthält ausführliche Informationen und Hinweise, die nicht in diesem Handbuch enthalten sind. Sie sollten dieses Online-Handbuch ebenfalls durchlesen.



- In diesem Handbuch wird der Begriff "USB-Gerät" für Flashspeicher und digitale Audioplayer mit USB-Anschlüssen verwendet.
- Die Bezeichnung "iPod" bezieht sich in diesem Handbuch auf einen iPod, der über das (optionale Zubehör) KCA-iP200 angeschlossen ist. Der über das KCA-iP200 angeschlossene iPod kann über dieses Gerät gesteuert werden. An das KCA-iP200 können der iPod Nano und der iPod mit Video angeschlossen werden. Wenn ein iPod über ein handelsübliches USB-Kabel angeschlossen wird, so wird er als Massenspeicher-Gerät behandelt.
- Informationen zu den unterstützten Formaten und Typen von USB-Geräten finden Sie unter www.kenwood.com/usb/.

Wissenswertes über USB-Geräte

- Installieren Sie das USB-Gerät an einer Stelle, an der es Sie nicht beim sicheren Fahren Ihres Fahrzeuges behindert.
- Sie können kein USB-Gerät über einen USB-Hub anschließen.
- Fertigen Sie Sicherungskopien von den Audio-Dateien auf diesem Gerät an. Je nach Betriebseinstellung des USB-Gerätes könnten die Dateien versehentlich gelöscht werden. Wir haften für keinerlei Schäden, die aus einem versehentlichen Löschen der gespeicherten Daten entstehen.
- Im Lieferumfang dieses Gerätes ist kein USB-Gerät enthalten. Sie müssen separat ein im Handel erhältliches USB-Gerät erwerben.
- Informationen zum Abspielen der auf einem USB-Gerät enthaltenen Audiodateien finden Sie unter <CD-/USB-Gerät/Audio-Datei/ Externe Disc-Steuerfunktionen> (Seite 16).
- Zum Anschließen des USB-Geräts wird das (optionale) CA-U1EX empfohlen. Eine normale Wiedergabe kann nicht gewährleistet werden, wenn ein anderes als ein USB-kompatibles Kabel verwendet wird. Der Anschluss eines Kabels mit einer Gesamtlänge von mehr als 5 m kann zu einer fehlerhaften Wiedergabe führen.

Wissenswertes über die DAB-Tuner-Steuerung

Lesen Sie die [A]-Gruppe in der Bedienungsanleitung des DAB-Tuners KTC-9090DAB (optionale Zubehör), um sich mit dem Steuerungsverfahren für die DAB-Tuner-Funktionen vertraut zu machen. Allerdings können sich die folgenden Steuerungsverfahren von denen in der Bedienungsanleitung unterscheiden; lesen Sie aus diesem Grund bitte die folgende Zusatzanweisung:

<Automatische Ensemble-Speichereintragung>

1. Wählen Sie den voreingestellten Frequenzbereich für den automatischen Ensemble-Speicher.
2. Drücken Sie die [AME]-Taste für mindestens 2 Sekunden. Öffnen Sie den automatischen Ensemble-Speicher. Wenn die Ablage im Speicher beendet ist, wird die Zahl der voreingestellten Tasten und das Ensemble-Label im Display angezeigt.

<Suchen anhand der Programmart und der Sprache> und <Anzuzeigende Sprachen> unter <Auswahl der Programmart (PTY)>

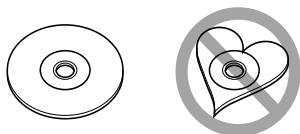
Drücken Sie während des Betriebs anstelle der [DISP]-Taste die [TI]-Taste.


Handhabung von CDs

- Berühren Sie nicht die Aufnahme-Oberfläche der CD.
- Kleben Sie keine Aufkleber oder ähnliches auf eine CD. Verwenden Sie dem entsprechend auch keine CDs, auf denen sich bereits ein Aufkleber befindet.
- Verwenden Sie kein Zubehör für Ihre Discs.
- Reinigen Sie CDs stets von der Mitte einer Disc nach außen hin.
- Wenn Sie CDs aus diesem Gerät entnehmen möchten, ziehen Sie sie stets in horizontaler Richtung heraus.
- Wenn das mittlere Loch oder der äußere Rand einer CD durch die Fertigung bedingte Grate aufweist, verwenden Sie diese CD erst, nachdem Sie diese Grate mit Hilfe eines Kugelschreibers o. Ä. entfernt haben.

CDs, die nicht verwendet werden können

- CDs, die nicht rund sind, können nicht verwendet werden.



- CDs, die auf der Aufnahme-Oberfläche eingefärbt oder verschmutzt sind, können nicht verwendet werden.
- Dieses Gerät kann nur CDs mit der Kennung  wiedergeben. Discs ohne diese Kennung werden u. U. nicht ordnungsgemäß wiedergegeben.
- Eine CD-R oder CD-RW, die nicht abgeschlossen (finalisiert) wurde, kann nicht wiedergegeben werden. (Einzelheiten hinsichtlich der Finalisierung finden Sie in den Bedienungsanleitungen Ihrer Brennsoftware sowie Ihres CD-R/CD-RW-Recorders.)

Dieses Produkt wird weder vom Hersteller eines Fahrzeugs während der Produktion noch von einem professionellen Importeur eines Fahrzeugs in einen EU-Mitgliedsstaat eingebaut.

Entsorgung von gebrauchten elektrischen und elektronischen Geräten (anzuwenden in den Ländern der Europäischen Union und anderen europäischen Ländern mit einem separaten Sammelsystem für solche Geräte)



Das Symbol (durchgestrichene Mülltonne) auf dem Produkt oder seiner Verpackung weist darauf hin, dass dieses Produkt nicht als normaler Haushaltsabfall behandelt werden darf, sondern an einer Annahmestelle für das Recycling von elektrischen und elektronischen Geräten abgegeben werden muss. Durch Ihren Beitrag zur korrekten Entsorgung dieses Produktes schützen Sie die Umwelt und die Gesundheit Ihrer Mitmenschen. Unsachgemäße oder falsche Entsorgung gefährden Umwelt und Gesundheit. Weitere Informationen über das Recycling dieses Produktes erhalten Sie von Ihrer Gemeinde oder den kommunalen Entsorgungsbetrieben.

Hinweis zur Entsorgung der Batterien :



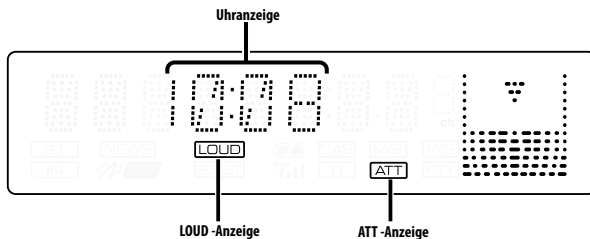
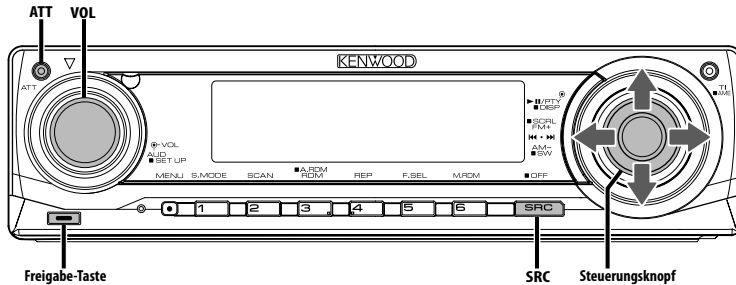
Verbrauchte Batterien dürfen nach der Batterieverordnung nicht mehr mit dem Hausmüll entsorgt werden. Kenwood beteiligt sich daher am „Gemeinsamen Rücknahmesystem Batterien“ (GRS Batterien). Werfen Sie verbrauchte Batterien unentgeltlich in die beim Handel aufgestellten Sammelbehälter. Auch bei Ihrem Fachhändler finden Sie einen Sammelbehälter für verbrauchte Batterien. Auch Batterien, die in Geräten fest eingebaut sind, unterliegen diesen gesetzlichen Vorschriften.

Kennzeichnung von Geräten mit Laser-Abtastern (gilt nicht für alle Gebiete)

**CLASS 1
LASER PRODUCT**

Das Etikett ist am Chassis/Gehäuse angebracht und besagt, dass sich die Komponente Laserstrahlen bedient, die als Laserstrahlen der Klasse 1 klassifiziert wurden. Dies weist darauf hin, dass sich das Gerät Laserstrahlen bedient, die einer schwächeren Klasse angehören. Das bedeutet, dass durch den sehr schwachen Laserstrahl keine Gefahr durch gefährliche Strahlungen außerhalb des Geräts besteht.

Allgemeine Funktionen



Ein- und Ausschalten

Einschalten des Geräts

Drücken Sie die [SRC]-Taste.



- Bei eingeschalteter Stromversorgung wird der Status des <Sicherheitscode> (Seite 23) mit "CODE ON" oder "CODE OFF" angezeigt.

Ausschalten des Geräts

Drücken Sie die [SRC]-Taste für mindestens 1 Sekunde.

Auswahl der Quelle

Drücken Sie die [SRC]-Taste.

Erforderliche Quelle	Anzeige
Tuner	"TUNER"
USB-Gerät (iPod)	"USB" ("iPod")
CD	"CD"
Externer Disc-Player (optionales Zubehör)	"CD CH"
Zusatzeingang	"AUX"
Zusatzeingang (optionales Zubehör)	"AUX EXT"
Standby (nur Beleuchtung-Modus)	"STANDBY"



- Dieses Gerät schaltet sich nach 20 Minuten im Standby-Modus automatisch vollständig aus, um die Fahrzeugbatterie zu schonen. Die Zeit, nach der sich das Gerät vollständig ausschalten soll, kann unter <Automatische Ausschaltung> (Seite 28) eingestellt werden.
- Wenn die Verbindung zum iPod erkannt wird, ändert sich die Quellenanzeige von "USB" zu "iPod".
- USB (iPod) wird auf dem angeschlossenen Gerät als CD-Quelle erkannt.

Lautstärke

Anheben der Lautstärke

Drehen Sie den [VOL]-Knopf im Uhrzeigersinn.

Absenken der Lautstärke

Drehen Sie den [VOL]-Knopf entgegen dem Uhrzeigersinn.

Allgemeine Funktionen

Lautstärkeabsenkung

Schnelles Absenken der Lautstärke.

Drücken Sie die [ATT]-Taste.

Bei jedem Drücken der Taste wird die Lautstärkeabsenkung ein- bzw. ausgeschaltet. Wenn die Lautstärkeabsenkung eingeschaltet ist, blinkt die "ATT"-Anzeige.

Klangeinstellung

1 Wählen Sie die Quelle aus, für die Sie den Klang einstellen möchten

Drücken Sie die [SRC]-Taste.

2 Aktivieren Sie die Klangeinstellung

Drücken Sie den [VOL]-Knopf.

3 Wählen Sie die gewünschte Einstellung aus
Drücken Sie den [VOL]-Knopf.

Bei jedem Drücken des Knopfes ändern sich die Einstellmöglichkeiten wie in der Tabelle unten dargestellt.

4 Stellen Sie den gewünschten Wert ein
Drehen Sie den [VOL]-Knopf.

Einstellbereich	Anzeige	Bereich
Subwoofer-Pegel	"SW L"	-15 — +15
System Q	"USER"/"ROCK"/ "POPS"/"EASY"/ "TOP40"/"JAZZ"/ "NATURAL"	Benutzerspeicher/Rock/ Pop/Easy Listening/ Top 40/Jazz/ Natürlich
Basspegel*	"BAS L"	-8 — +8
Mittenpegel*	"MID L"	-8 — +8
Höhenpegel*	"TRE L"	-8 — +8
Balance	"BAL"	links 15 — rechts 15
Fader	"FAD"	hinten 15 — vorne 15

Verlassen Sie die Klangeinstellung (Lautstärke-Steuermodus)

* Quellenklangspeicher: Speichert den eingestellten Wert für jede Quelle einzeln.

Informationen zu System Q

- Sie können für verschiedene Arten von Musik jeweils die beste voreingestellte Klangeinstellung aufrufen.
- Jeder Einstellwert wird mit der <Lautsprecher-Einstellung> (Seite 9) geändert. Wählen Sie zunächst mit der Lautsprecher-Einstellung den Lautsprechertyp aus.
- "USER": Die schließlich für Basspegel, Mittenpegel und Höhenpegel eingestellten Bereiche werden automatisch aufgerufen.

5 Verlassen Sie die Klangeinstellung
Drücken Sie eine beliebige Taste.

Drücken Sie eine beliebige Taste außer dem [VOL]-Knopf und der [ATT]-Taste.

Audio-Setup

Einstellung des Klangsystems -
Überschneidungsfrequenzen

1 Wählen Sie die Quelle aus, für die Sie den Klang einstellen möchten

Drücken Sie die [SRC]-Taste.

2 Aktivieren Sie das Audio-Setup

Drücken Sie den [VOL]-Knopf für mindestens 1 Sekunde.

3 Wählen Sie die gewünschte Einstellung aus

Drücken Sie den [VOL]-Knopf.

Bei jedem Drücken des Knopfes ändern sich die Einstellmöglichkeiten wie in der Tabelle unten dargestellt.

4 Stellen Sie den gewünschten Wert ein
Drehen Sie den [VOL]-Knopf.

Einstellbereich	Anzeige	Bereich
Hochpass-Filter vorne	"HPF"	Durchgang/40/60/80/100/ 120/ 150/180/220 Hz
Hochpass-Filter hinten	"HPR"	Durchgang/40/60/80/100/ 120/ 150/180/220 Hz
Tiefpass-Filter	"LPF"	50/60/80/100/120/ Durchgang Hz
Subwoofer-Phase	"PHAS"	Rückwärts (180°)/ Normal (0°)
Lautstärke-Anpassung	"V-OFF"	-8 — ±0 (AUX: -8 — +8)
Loudness-Funktion	"LOUD"	aus/ein



- Lautstärke-Anpassung:
Der Lautstärkepegel lässt sich für jede Quelle individuell einstellen, damit beim Umschalten keine Lautstärkesprünge auftreten.
- Loudness-Funktion:
Zur Kompensierung der niedrigen und hohen Töne bei niedriger Wiedergabelautstärke. (Nur die niedrigen Töne werden kompensiert, wenn der Tuner als Quelle gewählt wurde.)

5 Verlassen Sie das Audio-Setup
Drücken Sie den [VOL]-Knopf für mindestens 1 Sekunde.

Lautsprecher-Einstellung

Damit der Q-Faktor für Ihre Lautsprecher optimal eingestellt ist, sollte der richtige Lautsprechertyp eingestellt werden.

1 Aktivieren Sie den Standby-Modus

Drücken Sie die [SRC]-Taste.

Wählen Sie die "STANDBY"-Anzeige aus.

2 Aktivieren Sie die Lautsprecher-Einstellung

Drücken Sie den [VOL]-Knopf.

3 Wählen Sie den Lautsprechertyp aus

Drehen Sie den [VOL]-Knopf.

Bei jedem Drehen des Knopfes ändert sich die Einstellung wie in der Tabelle unten dargestellt.

Lautsprechertyp	Anzeige
aus	"SP OFF"
Für 5- und 4-Zoll-Lautsprecher	"SP 5/4"
Für 6- und 6x9-Zoll-Lautsprecher	"SP 6*9/6"
Für OEM-Lautsprecher	"SP OEM"

4 Verlassen Sie die Lautsprecher-Einstellung

Drücken Sie den [VOL]-Knopf.

Umschaltung der Display-Anzeige

Umschaltung der angezeigten Informationen.

1 Aktivieren Sie die Umschaltung der Display-Anzeige

Drücken Sie den Steuerknopf für mindestens 1 Sekunde.

"DISP SEL" wird angezeigt.

2 Wählen Sie die gewünschten Funktionsanzeigen aus

Schieben Sie den Steuerknopf nach rechts oder links.

Im Tunerbetrieb

Informationen	Anzeige
Programmart oder Frequenz (UKW)	"FREQ/PS"
Radiotext, Programmart oder Frequenz (UKW)	"R-TEXT"
Frequenz (MW, LW)	"FREQ"
Uhr	"CLOCK"

Im CD- und externen Disc-Betrieb

Informationen	Anzeige
Disc-Titel	"D-TITLE"
Spurtitel	"T-TITLE"
Spurnummer und Wiedergabezeit	"P-TIME"
Uhr	"CLOCK"

Bei Wiedergabe von Audio-Dateien

Informationen	Anzeige
Musiktitel und Interpret	"TITLE"
Albumname und Interpret	"ALBUM"
Ordernamen*	"FOLDER"
Dateiname	"FILE"
Wiedergabezeit und Musiknummer	"P-TIME"
Uhr	"CLOCK"

Standby/Zusatz-Eingangsquelle

Informationen	Anzeige
Quellename	"SRC NAME"
Uhr	"CLOCK"

3 Verlassen Sie den Display-Umschaltungsmodus

Drücken Sie den Steuerknopf.



- Wenn die Musiknummer den Wert 1000 übersteigt, werden nur die letzten 3 Stellen der Nummer angezeigt.
- Wenn die Uhrzeit-Anzeige ausgewählt wurde, wechselt die Display-Einstellung bei jeder Programmquelle zur Uhrzeit-Anzeige.
- Bei WAV-Dateien können Musiktitel, Interpret und Albumname nicht angezeigt werden.
- Wenn das gewählte Anzeigeelement keine Informationen enthält, werden alternative Informationen angezeigt.
- * Bei der Wiedergabe von Musik vom iPod oder von mit "Music Editor" zusammengestellter Musik kann die Anzeige des Ordernamens etwas anderes anzeigen, z.B. den Namen der Wiedergabeliste oder des Interpreten, je nach der Art und Weise, wie die Musik ausgewählt wurde.

Subwoofer-Ausgang

Ein- oder Ausschalten des Subwoofer-Ausgangs

Drücken Sie den Steuerknopf für mindestens 2 Sekunden nach unten.

Bei jedem Drücken des Knopfes wird der Subwoofer-Ausgang zwischen Ein und Aus umgeschaltet.

Wenn der Ausgang eingeschaltet ist, wird "SW ON" angezeigt.

Abnehmbare Frontblende zum Diebstahlschutz

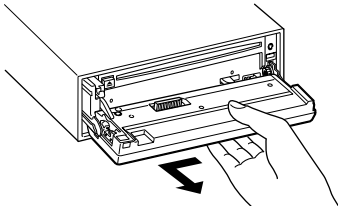
Die Frontblende des Geräts kann abgenommen und mitgenommen werden.

Abnehmen der Frontblende

1 Drücken Sie die Freigabe-Taste.

Klappen Sie die Frontblende auf.

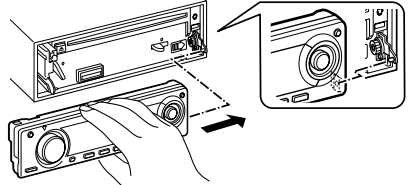
2 Ziehen Sie die Frontblende zunächst nach links, dann nach vorn und nehmen Sie sie schließlich ab.



- Bei der Frontblende handelt es sich um ein Präzisionsbauteil, das durch Erschütterungen oder Stöße beschädigt werden kann.
- Bewahren Sie die Frontblende in ihrem Etui auf, wenn sie abgenommen wurde.
- Setzen Sie die Frontblende (und das Frontblenden-Etui) keinerlei direktem Sonnenlicht oder übermäßiger Hitze oder Feuchtigkeit aus. Schützen Sie beides darüber hinaus vor Staub und Spritzwasser.

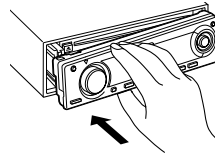
Anbringen der Frontblende

1 Setzen Sie die Frontblende so auf das Gerät, dass die Vertiefungen an der Blende in die Vorsprünge am Gerät passen.



2 Drücken Sie leicht auf die Frontblende, bis sie mit einem Klicken einrastet.

Die Frontblende ist nun eingerastet und Sie können das Gerät in Betrieb nehmen.



Telefon-Stummschaltung

Beim Eingehen eines Anrufes unterbricht das Audiosystem automatisch seinen Betrieb.

Bei einem eingehenden Anruf

"CALL" wird angezeigt.

Das Audiosystem unterbricht seinen Betrieb.

Musikhören während eines Telefonats

Drücken Sie die [SRC]-Taste.

Das "CALL"-Display verschwindet und das Audiosystem schaltet sich wieder ein.

Wenn das Gespräch beendet ist

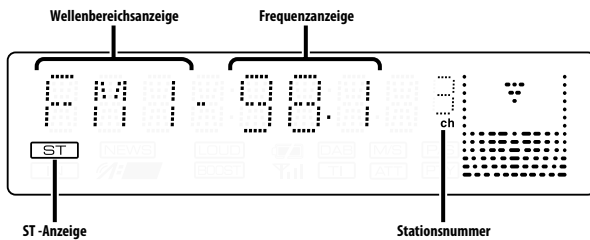
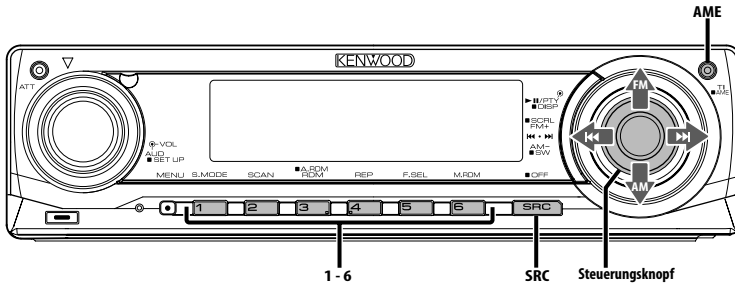
Legen Sie den Hörer auf.

Das "CALL"-Display verschwindet und das Audiosystem schaltet sich wieder ein.



- Für die Verwendung der Telefon-Stummschaltungsfunktion müssen Sie die MUTE-Leitung unter Verwendung des im Handel erhältlichen Telefonzubehörs an Ihr Telefon anschließen. Lesen Sie dazu den Abschnitt <Anschlussdiagramm> (Seite 33).

Tuner-Funktionen



Senderabstimmung

So wählen Sie einen Sender aus.

1 Wählen Sie die Tuner-Quelle aus

Drücken Sie die [SRC]-Taste.

Wählen Sie die "TUNER"-Anzeige aus.

2 Wählen Sie den Wellenbereich aus

Schieben Sie den Steuerknopf auf [FM] oder [AM].

Bei jedem Schieben des Knopfes auf [FM] wird zwischen den Wellenbereichen UKW1, UKW2 und UKW3 umgeschaltet.

3 Frequenzabstimmung auf- bzw. abwärts

Schieben Sie den Steuerknopf auf [◀◀] oder [▶▶].



- Während des Empfangs von Stereo-Sendern leuchtet das "ST"-Symbol.

Tuner-Funktionen

Funktion über die Fernbedienung

Direkteingabe der Empfangsfrequenz

Über die Fernbedienung lässt sich die Empfangsfrequenz direkt eingeben.

- 1 Wählen Sie den Wellenbereich aus**
Drücken Sie die [FM]- oder [AM]-Taste.
- 2 Aktivieren Sie die direkte Frequenzeingabe**
Drücken Sie die [DIRECT]-Taste auf der Fernbedienung.
"- - - -" wird angezeigt.
- 3 Geben Sie die Frequenz ein**
Drücken Sie die entsprechenden Zifferntasten auf der Fernbedienung.

Beispiel:

Gewünschte Frequenz	Drücken Sie die Taste.
92,1 MHz (UKW)	[0], [9], [2], [1]
810 kHz (MW)	[0], [8], [1], [0]

Abbruch der direkten Frequenzeingabe

Drücken Sie die [DIRECT]-Taste auf der Fernbedienung.



- Sie können die Frequenzen im UKW-Bereich in Schritten von mindestens 0,1 MHz eingeben.


Senderspeicher

Häufig gehörte Sender lassen sich im Senderspeicher ablegen.

- 1 Wählen Sie den Wellenbereich aus**
Schieben Sie den Steuerknopf auf [FM] oder [AM].
- 2 Wählen Sie die Senderfrequenz aus, die im Speicher abgelegt werden soll**
Schieben Sie den Steuerknopf auf [◀◀] oder [▶▶].
- 3 Abspeichern der Senderfrequenz**
Drücken Sie die gewünschte [1] — [6]-Taste für mindestens 2 Sekunden.
Die Speicherplatz-Anzeige blinkt 1 Mal.
In jedem Wellenbereich kann jeweils 1 Sender im Speicher auf jeder der Tasten [1] — [6] abgelegt werden.

Automatischer Senderspeicher

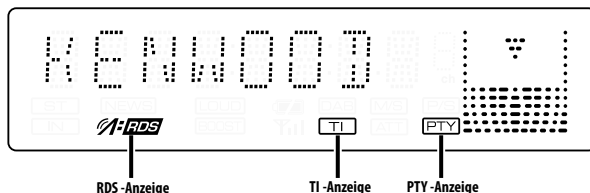
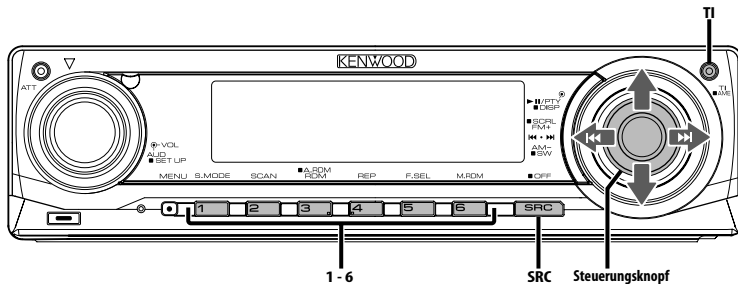
Im automatischen Senderspeicher können gut empfangbare Sender abgelegt werden.

- 1 Wählen Sie den Wellenbereich für den automatischen Senderspeicher aus**
Schieben Sie den Steuerknopf auf [FM] oder [AM].
- 2 Starten Sie den automatischen Senderspeicher**
Drücken Sie die [AME]-Taste für mindestens 2 Sekunden.
"A-MEMORY" wird angezeigt.
Wenn 6 empfangbare Sender im Speicher abgelegt worden sind, ist die automatische Speicherung der Sender beendet.

 - Wenn <AF (Alternative Frequency)> (Seite 26) aktiviert ist, werden ausschließlich RDS-Sender im Speicher abgelegt.
 - Wenn die automatische Senderspeicherung im UKW2-Wellenbereich ausgeführt worden ist, werden die im UKW1-Wellenbereich gespeicherten Sender nicht im Speicher abgelegt.
Genauso wenig werden die in den Wellenbereichen UKW1 oder UKW2 gespeicherten RDS-Sender bei der Ausführung der automatischen Senderspeicherung im UKW3-Wellenbereich im Speicher abgelegt.

Abufr der Senderspeicher

Hier können Sie die im Speicher abgelegten Sender abrufen.

- 1 Wählen Sie den Wellenbereich aus**
Schieben Sie den Steuerknopf auf [FM] oder [AM].
- 2 Rufen Sie den Sender ab**
Drücken Sie die gewünschte [1] — [6]-Taste.



Verkehrsmeldungen

Ihr Radio verfügt über eine Verkehrsfunk-Funktion, mit der Verkehrsmeldungen automatisch wiedergegeben werden, auch wenn Sie gerade kein Radio hören.

Drücken Sie die [TI]-Taste.

Bei jedem Drücken der Taste schaltet sich die Verkehrsfunk-Funktion ein bzw. aus.

Wenn die Funktion aktiviert ist, leuchtet die "TI"-Anzeige.

Wenn kein Verkehrsfunksender empfangen wird, blinkt die "TI"-Anzeige.

Beim Beginn einer Verkehrsmeldung wird "TRAFFIC" angezeigt und automatisch zu den Verkehrsmeldungen geschaltet.



- Wenn Sie während des Empfangs eines MW-Senders die Verkehrsfunk-Funktion einschalten, wird auf einen UKW-Sender umgeschaltet.
- Verkehrsmeldungen werden automatisch in der Lautstärke wiedergegeben, die beim Hören der letzten Verkehrsmeldungen eingestellt war. Diese Lautstärke lässt sich beim Anhören von Verkehrsmeldungen ändern.

Empfang von anderen Verkehrsfunksendern

Schieben Sie den Steuerknopf auf [◀◀] oder [▶▶].



- Verkehrsinformationen können umgeschaltet werden, wenn diese vom Tuner ausgegeben werden. Die Verkehrsinformationen können jedoch nicht während des Empfangs der Verkehrsmeldungen umgeschaltet werden, wenn diese von anderen Quellen als dem Tuner ausgegeben werden.

Durchlaufende Anzeige des Radiotextes

Hierdurch können Sie den Radiotext durchlaufen lassen.

Drücken Sie den Steuerknopf für mindestens 2 Sekunden nach oben.



- Wenn die <Display-Beleuchtungssteuerung> (Seite 24) eingeschaltet ist, wird das Display beim Scrollen u. U. schwarz.

Auswahl der Programmart (PTY)

Auswahl der Programmart und Suche nach einem Sender.

1 Aktivieren Sie den PTY-Modus

Drücken Sie den Steuerknopf.

Bei aktiviertem PTY-Modus leuchtet die "PTY"-Anzeige.



- Diese Funktion steht während der Einblendung einer Verkehrsmeldung oder während des MW-Empfangs nicht zur Verfügung.

2 Wählen Sie die Programmart aus Schieben Sie den Steuerknopf nach oben oder unten.

Bei jedem Drücken des Knopfes schaltet sich das Display wie in der Tabelle unten dargestellt um.

Nr.	Programmart	Anzeige
1.	Sprache	"SPEECH"
2.	Musik	"MUSIC"
3.	Nachrichten	"NEWS"
4.	Aktuelles	"AFFAIRS"
5.	Informationen	"INFO"
6.	Sport	"SPORT"
7.	Bildung	"EDUCATE"
8.	Drama	"DRAMA"
9.	Kultur	"CULTURE"
10.	Wissenschaft	"SCIENCE"
11.	Verschiedenes	"VARIED"
12.	Popmusik	"POP M"
13.	Rockmusik	"ROCK M"
14.	Easy-Listening-Musik	"EASY M"
15.	Leichte Klassik	"LIGHT M"
16.	Anspruchsvolle Klassik	"CLASSICS"
17.	Andere Musik	"OTHER M"
18.	Wetter	"WEATHER"
19.	Finanzen	"FINANCE"
20.	Kinderprogramme	"CHILDREN"
21.	Gesellschaftliches	"SOCIAL"
22.	Religion	"RELIGION"
23.	Anrufsendungen	"PHONE IN"
24.	Reisen	"TRAVEL"
25.	Freizeit	"LEISURE"
26.	Jazz	"JAZZ"
27.	Country-Musik	"COUNTRY"
28.	Nationale Musik	"NATION M"
29.	Oldies	"OLDIES"
30.	Volksmusik	"FOLK M"
31.	Dokumentationen	"DOCUMENT"



- Sprache und Musik beinhalten die nachfolgenden Programmarten:
Musik: Nr.12 — 17, 26 — 30
Sprache: Nr.3 — 11, 18 — 25, 31
- Die Programmart kann im Tastenspeicher [1] — [6] abgelegt und schnell abgerufen werden. Lesen Sie dazu den Abschnitt <Speichern von Programmarten> (Seite 14).
- Die Display-Sprache kann geändert werden. Lesen Sie dazu den Abschnitt <Ändern der Sprache für die PTY-Funktion> (Seite 15).

3 Suche nach dem ausgewählten Programmarten-Sender Schieben Sie den Steuerknopf auf [◀◀] oder [▶▶].

Wenn Sie nach einem anderen Sender suchen möchten, schieben Sie den Steuerknopf bitte erneut auf [◀◀] oder [▶▶].



- Wenn die ausgewählte Programmart nicht gefunden werden konnte, wird "NO PTY" angezeigt. Wählen Sie in einem solchen Fall eine andere Programmart aus.

4 Verlassen Sie den PTY-Modus Drücken Sie den Steuerknopf.

Speichern von Programmarten

Wenn Sie bevorzugt eine bestimmte Programmart hören, können Sie diese speichern und die entsprechenden Sender schneller abrufen.

Speichern der Programmart

1 Wählen Sie die Programmart aus, die Sie speichern möchten

Lesen Sie dazu den Abschnitt <Auswahl der Programmart (PTY)> (Seite 14).

2 Speichern Sie die Programmart Drücken Sie die gewünschte [1] — [6]-Taste für mindestens 2 Sekunden.

Abrufen der gespeicherten Programmart

1 Aktivieren Sie den PTY-Modus

Lesen Sie dazu den Abschnitt <Auswahl der Programmart (PTY)> (Seite 14).

2 Rufen Sie die Programmart ab Drücken Sie die gewünschte [1] — [6]-Taste.

Ändern der Sprache für die PTY-Funktion

Wählen Sie eine Sprache für die Anzeige der Programmart aus.

1 Aktivieren Sie den PTY-Modus

Lesen Sie dazu den Abschnitt <Auswahl der Programmart (PTY)> (Seite 14).

2 Aktivieren Sie den Modus zur Sprachänderung Drücken Sie die [TI]-Taste.

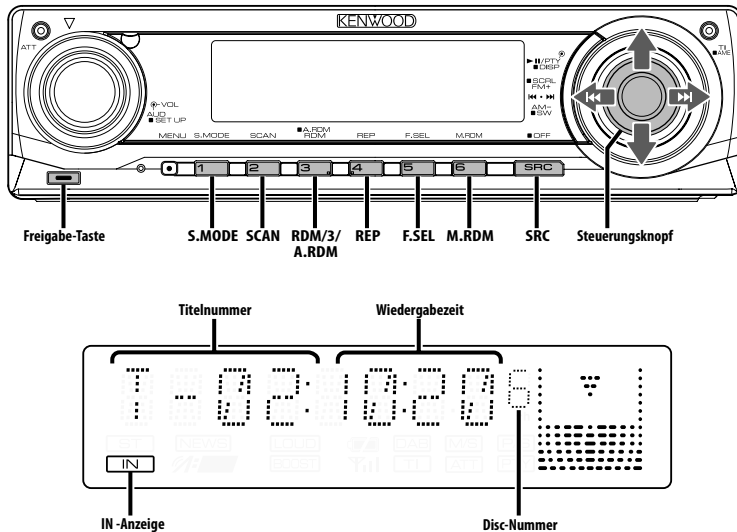
3 Wählen Sie die Sprache aus

Schieben Sie den Steuerknopf nach oben oder unten.

Bei jedem Drücken des Knopfes schaltet sich die Sprache wie in der Tabelle unten dargestellt um.

Sprache	Anzeige
Englisch	"ENGLISH"
Französisch	"FRENCH"
Schwedisch	"SWEDISH"
Deutsch	"GERMAN"

4 Verlassen Sie den Modus zur Sprachänderung Drücken Sie die [TI]-Taste.



Wiedergabe von CDs und Audio-Dateien

Wenn keine Disc eingelegt ist

- 1 Klappen Sie die Frontblende auf
Drücken Sie die Freigabe-Taste.
- 2 Legen Sie eine Disc ein.
- 3 Drücken Sie die Frontblende auf der linken Seite herunter und bringen Sie sie zurück in ihre ursprüngliche Position.



- Wenn die Frontblende aufgeklappt ist, kann sie möglicherweise mit dem Schalthebel oder Ähnlichem zusammentreffen. Achten Sie in einem solchen Fall auf Sicherheit und verändern Sie die Position des Schalthebels oder treffen Sie eine andere Abhilfemaßnahme, bevor Sie das Gerät bedienen.
- Verwenden Sie das Gerät nicht bei geöffneter Frontblende. Wenn Sie das Gerät mit aufgeklappter Frontblende verwenden, kann Staub in das Gerät eindringen und Beschädigungen verursachen.



- Lesen Sie hinsichtlich der mit diesem Gerät abspielbaren Audio-Dateien und Discs den Abschnitt <Über Audio-Dateien> (Seite 5).
- Sie können mit KENWOOD Music Editor erstellte Audio-Dateien auf die gleiche Art und Weise abspielen.
- Wenn eine Disc eingelegt ist, leuchtet die "IN"-Anzeige.

Wenn eine Disc eingelegt ist

Drücken Sie die [SRC]-Taste.

Wählen Sie die "CD"-Anzeige aus.

Pause und Wiedergabe

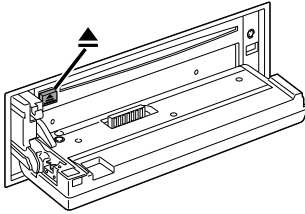
Drücken Sie den Steuerknopf.

Bei jedem Drücken des Knopfes wird die Wiedergabe entweder unterbrochen oder fortgesetzt.

Auswurf der Disc

- 1 Klappen Sie die Frontblende auf
Drücken Sie die Freigabe-Taste.

- 2 Auswurf der Disc
Drücken Sie die [▲]-Taste.



3 Drücken Sie die Frontblende auf der linken Seite herunter und bringen Sie sie zurück in ihre ursprüngliche Position.



- Die Disc kann nach dem Abstellen des Motors 10 Minuten lang ausgeworfen werden.

Wiedergabe von einem USB-Gerät (iPod)

Wenn das USB-Gerät nicht verbunden ist

Schließen Sie das USB-Gerät an

Die Wiedergabe der Dateien auf dem USB-Gerät beginnt.

Wenn das USB-Gerät verbunden ist

Wählen Sie die USB-Quelle aus Drücken Sie die [SRC]-Taste.

Wählen Sie die Anzeige "USB" (oder "iPod").



- Lesen Sie hinsichtlich der mit diesem Gerät und den an dieses Gerät anschließbaren Geräten abspielbaren Audio-Dateien und Discs den Abschnitt <Über Audio-Dateien> (Seite 5).
- Die Bezeichnung "iPod" bezieht sich in diesem Handbuch auf einen iPod, der über das (optionale Zubehör) KCA-iP200 angeschlossen ist. Weitere Informationen finden Sie unter <Über Audio-Dateien> (Seite 5).
- Wenn Sie die Wiedergabe nach dem Anschließen des iPod starten, werden zuerst die bereits vom iPod abgespielten Musiktitel gespielt. In diesem Fall erscheint die Anzeige "RESUMING" ohne Anzeige von Ordnernamen usw. Durch Ändern des Anzeigeelements wird der korrekte Titel usw. angezeigt.
- Wenn Sie den iPod an dieses Gerät anschließen, wird auf dem iPod "KENWOOD" oder "✓" angezeigt, um zu signalisieren, dass die Bedienelemente des iPod deaktiviert sind.
- Wenn das USB-Gerät an dieses Gerät angeschlossen ist, kann es bei eingeschaltetem Gerät aufgeladen werden.
- Lesen Sie zur Verwendung des Multi-Kartenlesers den Abschnitt <Laufwerkssuche> (Seite 17).

- Nachdem Sie die Wiedergabe einer auf dem USB-Gerät befindlichen Datei gestoppt haben, können Sie die Wiedergabe der Datei an dem Punkt fortsetzen, an dem sie zuvor gestoppt wurde. Selbst nach dem Abtrennen des USB-Gerätes können Sie die Wiedergabe der Datei an dem Punkt fortsetzen, an dem sie zuvor gestoppt wurde; dies gilt allerdings nur unter der Voraussetzung, dass die Dateien auf dem USB-Gerät nicht verändert wurden.
- Stellen Sie bitte sicher, dass Sie den USB-Geräteanschluss so weit wie möglich einstecken.
- Sie können mit KENWOOD Music Editor erstellte Audio-Dateien auf die gleiche Art und Weise abspielen.

Pause und Wiedergabe

Drücken Sie den Steuerknopf.

Bei jedem Drücken des Knopfes wird die Wiedergabe entweder unterbrochen oder fortgesetzt.

Abtrennen des USB-Gerätes

1 Klappen Sie die Frontblende auf Drücken Sie die Freigabe-Taste.

2 Wählen Sie als USB-Quelle den Modus Entfernen Drücken Sie die [▲]-Taste für mindestens 2 Sekunden.

Die Anzeige ▲ blinkt.

3 Trennen Sie das USB-Gerät ab.

Laufwerkssuche

Auswahl des in den Multi-Kartenleser eingelegten Geräts.

1 Schalten Sie die Wiedergabe auf Pause Drücken Sie die [S.MODE]-Taste.

2 Wählen Sie ein Gerät Schieben Sie den Steuerknopf nach oben oder unten.

3 Setzen Sie die Wiedergabe fort Drücken Sie die [S.MODE]-Taste.



- Dieses Gerät ist kompatibel zu Multi-Kartenlesern mit maximal 4 Steckplätzen.
- Wenn beim Anschließen des Multi-Kartenlesers ein Gerät eingelegt ist, wird dieses nicht erkannt. Wählen Sie den Modus Entfernen, wie unter <Wiedergabe von einem USB-Gerät (iPod)> (Seite 17) beschrieben, entfernen Sie den Kartenleser und stecken Sie dann die Speicherkarte ein.

Wiedergabe einer externen Disc

Über dieses Gerät können Sie auch Discs, die in einen optionalen, an dieses Gerät angeschlossenen Disc-Player eingelegt sind, wiedergeben lassen.

Drücken Sie die [SRC]-Taste.

Wählen Sie die Anzeige für den von Ihnen gewünschten Disc-Player aus.

Display-Beispiele:

Anzeige	Disc-Player
"CD CH"	Disc-Wechsler
"MD CH"	MD-Wechsler

Pause und Wiedergabe

Drücken Sie den Steuerknopf.

Bei jedem Drücken des Knopfes wird die Wiedergabe entweder unterbrochen oder fortgesetzt.



- Die zehnte Disc wird auf dem Display mit "0" angezeigt.
- Der Funktionsumfang und die Display-Anzeigen variieren je nach jeweils geschlossenem externen Disc-Player.

Schneller Vor- und Rücklauf

Schneller Vorlauf

Halten Sie den Steuerknopf in der Position [▶▶|] gedrückt.

Lassen Sie ihn los, um die Wiedergabe fortzusetzen.

Schneller Rücklauf

Halten Sie den Steuerknopf in der Position [◀◀|] gedrückt.

Lassen Sie ihn los, um die Wiedergabe fortzusetzen.



- Die genaue Wiedergedauer wird beim schnellen Vor- bzw. Rücklauf in einer Audio-Datei nicht angezeigt.

Musiksuche

Umschalten zwischen Musiktiteln der aktuell wiedergegebenen Disc bzw. des aktuellen Ordners.

Schieben Sie den Steuerknopf auf [◀◀|] oder [▶▶|].

Funktion des Disc-Wechslers/Audio-Datei

Disc-Suche/Ordner/Albumsuche

Hierdurch können Sie zwischen Ordnern/Alben auf der Disc im Disc-Wechsler, auf dem Medium oder dem aktuell wiedergegebenen Gerät umschalten.

Schieben Sie den Steuerknopf nach oben oder unten.

Funktion über die Fernbedienung

Direkte Musiksuche

Die Musiknummer für die Suche lässt sich direkt über die Fernbedienung eingeben.

1 Geben Sie die Musiknummer ein

Drücken Sie die entsprechenden Zifferntasten auf der Fernbedienung.



- Sie können bei der direkten Musiksuche bis zu 999 auswählen.

2 Führen Sie die Musiksuche durch

Drücken Sie die [◀◀|] oder [▶▶|]-Taste.

Abbruch der direkten Musiksuche

Drücken Sie die [▶II]-Taste.



- Diese Funktion ist auf dem iPod und mit vom "Music Editor" zusammengestellter Musik nicht verfügbar.

Funktion eines Disc-Wechslers mit Fernbedienung

Direkte Disc-Suche

Die Disc-Nummer für die Suche lässt sich direkt über die Fernbedienung eingeben.

1 Geben Sie die Disc-Nummer ein

Drücken Sie die entsprechenden Zifferntasten auf der Fernbedienung.

2 Führen Sie die Disc-Suche durch

Drücken Sie die [+]- oder [-]-Taste.

Abbruch der direkten Disc-Suche

Drücken Sie die [▶II]-Taste.



- Geben Sie "0" ein, um die 10. Disc auszuwählen.

Spur-/Datei-/Disc-/Ordner-Wiederholung

Wiederholung des Musikstücks, der sich im Disc-Wechsler befindlichen Disc oder des Audio-Dateiordners, der gegenwärtig wiedergegeben wird.

Drücken Sie die [REP]-Taste.

Bei jedem Drücken der Taste ändert sich die Wiederholungsfunktion wie in der Tabelle unten dargestellt.

Im CD- und externen Disc-Betrieb

Wiederholung	Anzeige
Spurwiederholung	"TRAC REP"
Disc-Wiederholung (Disc-Wechsler-Funktion)	"DISC REP"
aus	"REP OFF"

Bei Wiedergabe von Audio-Dateien

Wiederholung	Anzeige
Datei-Wiederholung	"FILE REP"
Ordner-Wiederholung*	"FOLD REP"
aus	"REP OFF"



- * Diese Funktion ist auf dem iPod und mit vom "Music Editor" zusammengestellter Musik nicht verfügbar.

Scan-Wiedergabe

Die ersten Sekunden jedes Musiktitels auf der aktuellen Disc oder im aktuellen Audio-Dateiordner werden angespielt, damit Sie gewünschte Titel leichter finden können.

1 Starten Sie die Scan-Wiedergabe

Drücken Sie die [SCAN]-Taste.

"TRAC SCN"/"FILE SCN"/"SCAN ON" wird angezeigt.

2 Lassen Sie die Taste los, wenn Sie den gewünschten Musiktitel hören

Drücken Sie die [SCAN]-Taste.



- Diese Funktion ist auf dem iPod und mit vom "Music Editor" zusammengestellter Musik nicht verfügbar.

Zufallswiedergabe

Wiedergabe aller Musiktitel auf der Disc oder im Audio-Dateiordner in zufälliger Reihenfolge.

Drücken Sie die [RDM]-Taste.

Bei jedem Drücken der Taste schaltet sich die Zufallswiedergabe-Funktion ein bzw. aus.

Wenn die Zufallswiedergabe eingeschaltet ist, wird "DISC RDM"/"FOLD RDM"/"RDM ON" angezeigt.



- Wenn Sie den Steuerknopf in Richtung [▶▶] schieben, beginnt die Wiedergabe des nächsten gewählten Musiktitels.

Disc-Wechsler-Funktion

Magazin-Zufallswiedergabe

Wiedergabe aller Musiktitel auf den Discs im Wechsler in zufälliger Reihenfolge.

Drücken Sie die [M.RDM]-Taste.

Bei jedem Drücken der Taste schaltet sich die Magazin-Zufallswiedergabe-Funktion ein bzw. aus. Wenn die Zufallswiedergabe eingeschaltet ist, wird "MGZN RDM" angezeigt.



- Wenn Sie den Steuerknopf in Richtung [▶▶] schieben, beginnt die Wiedergabe des nächsten gewählten Musiktitels.

CD-/USB-Gerät/Audio-Datei/Externe Disc-Steuerfunktionen

Funktionen für Audio-Dateien

Zufallswiedergabe aller Titel

Zufallswiedergabe aller auf den Medien aufgenommenen Audio-Dateien.

Drücken Sie die [A.RDM]-Taste für mindestens 1 Sekunde.

Wenn die Zufallswiedergabe eingeschaltet ist, wird "ALL RDM" angezeigt.

Abbruch der Zufallswiedergabe aller Titel

Drücken Sie die [A.RDM]-Taste.



- Wenn Sie den Steuerknopf in Richtung [▶▶] schieben, beginnt die Wiedergabe des nächsten gewählten Musiktitels.
- Diese Funktion ist auf dem iPod und mit vom "Music Editor" zusammengestellter Musik nicht verfügbar.

Funktion für Dateien, die vom iPod oder vom "Music Editor" stammen

Dateiauswahl

Auswählen der gewünschten Musik vom aktuell wiedergegebenen Gerät oder Medium.

1 Aktivieren Sie den Datei-Auswahlmodus

Drücken Sie die [F.SEL]-Taste.

Wählen Sie die "F-SEL"-Anzeige aus.

2 Führen Sie die Musiksuche durch

Wählen Sie mit dem Steuerknopf das Kategorieelement.

Operation	Funktion
Bewegung zwischen Elementen	Schieben Sie den Steuerknopf nach rechts oder links.
Auswahl eines Elements	Drücken Sie den Steuerknopf.
Rückkehr zum vorherigen Element	Drücken Sie den Steuerknopf für mindestens 1 Sekunde.
Rückkehr zum ersten Element	Drücken Sie die [3]-Taste.

Die Namen aller Musiktitel werden unter "SONGS" für die Audio-Dateien angezeigt.

Durch Auswahl eines Musiktitels wird dieser von Anfang an wiedergegeben.

Abbrechen des Datei-Auswahlmodus

Drücken Sie die [F.SEL]-Taste.

Funktion für Dateien, die weder vom iPod noch vom "Music Editor" stammen

Datei-Auswahlmodus 1

Wählen Sie den Zielordner aus, indem Sie die hierarchischen Ordnerbenen durchsuchen. Dies eignet sich insbesondere bei der Verwaltung von Audio-Dateien nach Ordnern.

1 Aktivieren Sie Ordner-Auswahlmodus 1

Drücken Sie die [F.SEL]-Taste.

Wählen Sie die "F-SEL1"-Anzeige aus.

Anzeige des Ordnersnamens

Anzeige des aktuellen Ordnersnamens



2 Wählen Sie den Ordner aus

Operation	Funktion
Bewegung zwischen Ordnern	Schieben Sie den Steuerknopf nach rechts oder links.
Auswahl eines Ordners	Schieben Sie den Steuerknopf nach oben.
Rückkehr zum vorherigen Ordner	Schieben Sie den Steuerknopf nach unten.
Rückkehr zur obersten Ordner Ebene	Drücken Sie die [3]-Taste.

Wählen Sie den Order mit den gewünschten Musiktiteln.

3 Legen Sie den Ordner fest

Drücken Sie den Steuerknopf.

Die Musiktitel im festgelegten Ordner werden angezeigt.

4 Wählen Sie die Musiktitel aus, den Sie sich anhören möchten

Operation	Funktion
Bewegung zwischen Musiktiteln	Schieben Sie den Steuerknopf nach rechts oder links.
Rückkehr zur Ordnerauswahl	Drücken Sie den Steuerknopf für mindestens 1 Sekunde.
Rückkehr zur obersten Ordner Ebene	Drücken Sie die [3]-Taste.

5 Wiedergabe der gewählten Musiktitel

Drücken Sie den Steuerknopf.

Hiermit können Sie die Anzeige der Datei/des Ordners durchlaufen lassen

Drücken Sie den Steuerknopf für mindestens 2 Sekunden nach oben.

Abbrechen von Datei-Auswahlmodus 1

Drücken Sie zweimal die [F.SEL]-Taste.

Funktion für Dateien, die weder vom iPod noch vom "Music Editor" stammen

Datei-Auswahlmodus 2

Wählen Sie den Zielordner innerhalb der Ordner aus, die Audio-Dateien enthalten. Es wird nur der Ordner angezeigt, der wiederzugebende Audio-Dateien enthält.

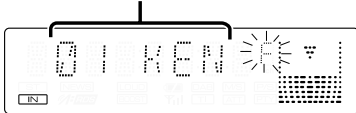
1 Aktivieren Sie Ordner-Auswahlmodus 2

Drücken Sie zweimal die [F.SEL]-Taste.

Wählen Sie die "F-SEL2"-Anzeige aus.

Anzeige des Ordnersnamens

Anzeige des aktuellen Ordnersnamens



2 Wählen Sie den Ordner aus

Schieben Sie den Steuerknopf nach rechts oder links.

Bei jedem Drücken des Knopfes werden die Ordner mit den Audio-Dateien einer nach dem anderen angezeigt.

Markieren Sie den Namen des Ordners der oberen Ebene

Schieben Sie den Steuerknopf nach oben.

Bei jedem Drücken des Steuerknopfes nach oben wird der Ordner oberhalb des aktuellen Ordners angezeigt.

Bei jedem Drücken des Steuerknopfes nach unten wird der Ordner unterhalb des aktuellen Ordners angezeigt.

Während der Anzeige des Ordners der oberen Ebene wird " F " angezeigt.

3 Legen Sie den Ordner fest

Drücken Sie den Steuerknopf.

Die Musiktitel im festgelegten Ordner werden angezeigt.

4 Wählen Sie die Musiktitel aus, den Sie sich anhören möchten

Operation	Funktion
Bewegung zwischen Musiktiteln	Schieben Sie den Steuerknopf nach rechts oder links.
Rückkehr zur Ordnerauswahl	Drücken Sie den Steuerknopf für mindestens 1 Sekunde.

5 Wiedergabe der gewählten Musiktitel

Drücken Sie den Steuerknopf.

Hiermit können Sie die Anzeige der Datei/des Ordners durchlaufen lassen

Drücken Sie den Steuerknopf für mindestens 2 Sekunden nach oben.

Abbrechen von Ordner-Auswahlmodus 2

Drücken Sie die [F.SEL]-Taste.

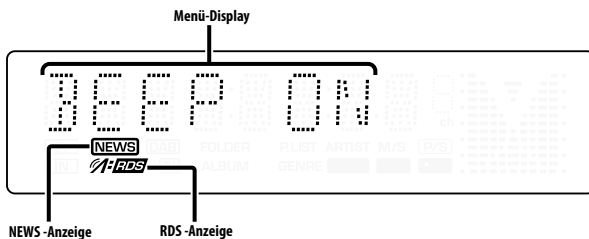
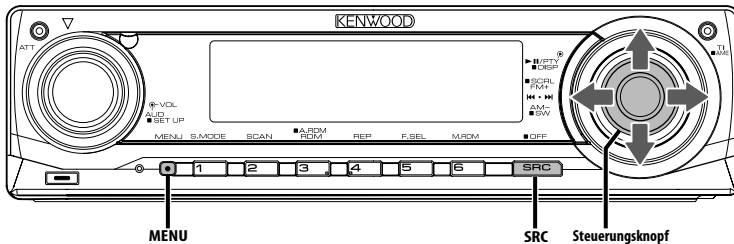
Text-/Titeldurchlauf

Durchlaufen des CD-Textes, Audio-Dateitextes oder MD-Titels.

Drücken Sie den Steuerknopf für mindestens 2 Sekunden nach oben.



- Wenn die <Display-Beleuchtungssteuerung> (Seite 24) eingeschaltet ist, wird das Display beim Scrollen u. U. schwarz.



Menü-Steuerung

Im Menü lassen sich die Funktionen des Autoradios einstellen.

Die Hauptfunktionen des Menüsystems werden in diesem Abschnitt beschrieben. Nach dieser Erklärung finden Sie Hinweise zu den Grundeinstellungen und Einstellmöglichkeiten der Menüpunkte.

1 Aktivieren Sie den Menü-Modus

Drücken Sie die [MENU]-Taste.

"MENU" wird angezeigt.

2 Wählen Sie den gewünschten Menüpunkt aus Schieben Sie den Steuerknopf nach oben oder unten.

Beispiel: Wenn Sie den Tastenton einstellen möchten, wählen Sie bitte das "BEEP"-Menü aus.

3 Wählen Sie die gewünschte Einstellung aus

Schieben Sie den Steuerknopf nach rechts oder links.

Beispiel: Wenn "BEEP" ausgewählt wurde, wird bei jedem Drücken des Knopfes zwischen "BEEP ON" und "BEEP OFF" umgeschaltet.

Wählen Sie eine der beiden Optionen aus. Sie können weitere Einstellungen durchführen, indem Sie zu Schritt 2 zurückkehren.

4 Verlassen Sie den Menü-Modus

Drücken Sie die [MENU]-Taste.



- Wenn Sie die Einstellungen der anderen Hauptfunktionen ändern, wird der zuletzt angezeigte Status der Funktion übernommen und abgespeichert. (Die zuerst erscheinende Statusanzeige der Funktion ist normalerweise die Werkseinstellung.) Auch die Erläuterung der Einstellung für nicht im Hauptmenü verankerten Funktionen (<Manuelle Einstellung der Uhrzeit> etc.) erfolgt Schritt für Schritt.

im Standby-Modus

Sicherheitscode

Durch die Aktivierung des Sicherheitscodes wird die Verwendung des Audiogerätes durch eine unbefugte Person verhindert. Sobald der Sicherheitscode aktiviert ist, ist die Eingabe des autorisierten Sicherheitscodes erforderlich, um das Audiogerät einzuschalten, wenn es aus dem Fahrzeug entfernt wurde. Die Anzeige dieser Sicherheitscode-Aktivierung verhindert einen Diebstahl Ihres wertvollen Audiogerätes.



- Die Sicherheitscode-Funktion kann nach Eingabe des Sicherheitscodes nicht mehr deaktiviert werden. Nehmen Sie bitte zur Kenntnis, dass Ihr Sicherheitscode aus der 4-stelligen Zahl besteht, die in Ihrem im Lieferumfang des Geräts enthaltenen "Car Audio Passport" eingetragen ist.

1 Aktivieren Sie den Standby-Modus

Drücken Sie die [SRC]-Taste.

Wählen Sie die "STANDBY"-Anzeige aus.

2 Aktivieren Sie den Menü-Modus

Drücken Sie die [MENU]-Taste.

Wenn "MENU" angezeigt wird, erscheint "CODE SET" auf dem Display.

3 Aktivieren Sie den Sicherheitscode-Modus Drücken Sie den Steuerknopf für mindestens 1 Sekunde.

Nach der Anzeige von "ENTER" erscheint "CODE" auf dem Display.

4 Wählen Sie die Ziffern aus, die Sie eingeben möchten

Schieben Sie den Steuerknopf nach rechts oder links.

5 Wählen Sie die Sicherheitscode-Zahlen aus Schieben Sie den Steuerknopf nach oben oder unten.

6 Wiederholen Sie die Schritte 4 und 5 und schließen Sie die Eingabe des Sicherheitscodes ab.

7 Bestätigen Sie den Sicherheitscode Drücken Sie den Steuerknopf für mindestens 3 Sekunden.

Nach der Anzeige von "RE-ENTER" erscheint "CODE" auf dem Display.

8 Wiederholen Sie die Schritte 4 und 7 und geben Sie den Sicherheitscode zur Bestätigung erneut ein.

"APPROVED" wird angezeigt.

Nun ist die Sicherheitscode-Funktion aktiviert.



- Wenn Sie einen von Ihrem Sicherheitscode abweichenden Code eingegeben haben, müssen Sie noch einmal von Schritt 4 aus beginnen.

9 Verlassen Sie den Sicherheitscode-Modus Drücken Sie die [MENU]-Taste.

Rückstellung der Sicherheitscode-Funktion, wenn das Audiogerät nach dem Abtrennen von der Batterie-Stromversorgung oder nach dem Drücken der Rückstellungstaste wieder verwendet wird

1 Schalten Sie die Stromversorgung ein.

2 Wiederholen Sie die Schritte 4 und 7 und geben Sie den Sicherheitscode zur Bestätigung erneut ein.

"APPROVED" wird angezeigt.

Nun können Sie das Gerät verwenden.



- Wenn ein nicht ordnungsgemäßer Code eingegeben wird, wird "WAITING" angezeigt und die in der Tabelle unten dargestellte Eingabe-Sperrzeit wird aktiviert. Nachdem die Eingabe-Sperrzeit verstrichen ist, wird "CODE" angezeigt und die Eingabe kann durchgeführt werden.

Anzahl der Eingaben eines nicht ordnungsgemäßen Codes	Eingabe-Sperrzeit
1	—
2	5 Minuten
3	1 Stunde
4	24 Stunden

im Standby-Modus

Tastenton

Ein-/Ausschalten des Tastentons (Piepton).

Anzeige	Einstellung
"BEEP ON"	Der Tastenton ertönt.
"BEEP OFF"	Es ertönt kein Tastenton.

Menü-Steuerung

im Standby-Modus

Manuelle Einstellung der Uhrzeit



- Diese Einstellung kann durchgeführt werden, wenn die Funktion <Synchronisierung der Uhrzeit-Anzeige> (Seite 24) ausgeschaltet ist.

1 Wählen Sie den Uhrzeit-Einstellmodus aus Schieben Sie den Steuerknopf nach oben oder unten.

Wählen Sie die "CLK ADJ"-Anzeige aus.

2 Aktivieren Sie den Uhrzeit-Einstellmodus Drücken Sie den Steuerknopf für mindestens 1 Sekunde.

Das Uhr-Display blinkt.

3 Stellen Sie die Stunden ein Schieben Sie den Steuerknopf nach oben oder unten.

Stellen Sie die Minuten ein

Schieben Sie den Steuerknopf nach rechts oder links.

4 Verlassen Sie den Uhrzeit-Einstellmodus Drücken Sie die [MENU]-Taste.

Im Standby-Modus

Synchronisierung der Uhrzeit-Anzeige

So synchronisieren Sie die Uhrzeit-Anzeige des Geräts mit den RDS-Senderzeitdaten.

Anzeige	Einstellung
"SYNC ON"	Die Uhrzeit wird synchronisiert.
"SYNC OFF"	Die Uhrzeit muss manuell eingestellt werden.



- Das Synchronisieren der Uhr dauert 3 bis 4 Minuten.

Im Standby-Modus

"Gesperrt"-Anzeige (DSI)

Nach dem Abnehmen der Frontblende blinkt eine rote Warnanzeige am Gerät, die darauf hinweist, dass das Gerät nicht betriebsbereit ist.

Anzeige	Einstellung
"DSI ON"	Die LED blinkt.
"DSI OFF"	Die LED ist ausgeschaltet.

Einstellung der Tastenbeleuchtung

Wählen Sie als Tastenbeleuchtungsfarbe entweder Grün oder Rot aus.

Anzeige	Einstellung
"KEY RED"	Die Beleuchtungsfarbe ist Rot.
"KEY GRN"	Die Beleuchtungsfarbe ist Grün.

Display-Beleuchtungssteuerung

Durch diese Funktion wird das Display ausgeschaltet, wenn Sie nicht innerhalb von 5 Sekunden einen Betrieb durchführen. Diese Funktion ist nur dann wirksam, wenn Sie bei Nacht fahren.

Anzeige	Einstellung
"DISP ON"	Hierdurch bleibt das Display eingeschaltet.
"DISP OFF"	Hierdurch wird das Display ausgeschaltet, wenn Sie nicht innerhalb von 5 Sekunden einen Betrieb durchführen.



- Stellen Sie die Display-Beleuchtungssteuerung ein, wenn der <Demonstrationsmodus> (Seite 29) ausgeschaltet ist.
- Wenn das Display ausgeschaltet ist, kann es durch Drücken einer beliebigen Taste wieder eingeschaltet werden.
- Bei ausgeschaltetem Display können Sie keinen anderen Betrieb außer den folgenden Einstellungen durchführen:
 - Lautstärke
 - Dämpfer
 - Auswahl der Quelle
 - Ausschalten der Stromversorgung
- Während der Funktionssteuerung wie beispielsweise während der Menü-Steuerung bleibt das Display eingeschaltet.

Im Standby-Modus

Dimmer

Das Display wird beim Einschalten der Fahrzeugbeleuchtung automatisch abgedimmt.

Anzeige	Einstellung
"DIM AUTO"	Das Display ist abgedimmt.
"DIM OFF"	Das Display ist nicht abgedimmt.

Im Standby-Modus

Umschaltung des Vorverstärkerausgangs

Umschaltung des Vorverstärkerausgangs zwischen den hinteren Lautsprechern und dem Subwoofer (im Subwoofer-Modus erfolgt der Ausgang ohne Beeinflussung durch den Fader-Regler).

Anzeige	Einstellung
"SWPRE R"	Vorverstärkerausgang hintere Kanäle.
"SWPRE SW"	Subwoofer-Vorverstärkerausgang.

Im Standby-Modus

Ausschalten des integrierten Verstärkers

Zum Ein- oder Ausschalten des integrierten Verstärkers.

Durch Ausschalten des integrierten Verstärkers lässt sich die Wiedergabequalität des Vorverstärkers verbessern.

Anzeige	Einstellung
"AMP ON"	Der eingebaute Verstärker ist aktiviert.
"AMP OFF"	Der eingebaute Verstärker ist stummgeschaltet.

Bei Wiedergabe von Audio-Dateien

Supreme-Einstellung

Wenn mit einer niedrigen Bitrate (weniger als 96 kbps (fs=44,1k, 48 kHz)) verschlüsselte AAC-, MP3- oder WMA-Dateien wiedergegeben werden, stellt diese Funktion ihren höheren Frequenzbereich wieder her, um der Klangqualität gerecht zu werden, die diese mit einer hohen Bitrate verschlüsselten Dateien aufweisen. Die Verarbeitung wurde für die verwendeten Komprimierungsformate (AAC, MP3 oder WMA) optimiert und die Einstellung wird für die verwendete Bitrate durchgeführt.

Anzeige	Einstellung
"SPRM ON"	Töne werden unter Verwendung der Supreme-Funktion wiedergegeben.
"SPRM OFF"	Hierdurch werden die Originaltöne wie in der Audio-Datei gespeichert wiedergegeben.



- Je nach Verhältnis zwischen Audio-Dateiformat und Einstellung ist der Klangeffekt u. U. nicht wahrnehmbar.
- Diese Funktion ist auf dem iPod nicht verfügbar.

Nachrichteneinblendungen mit Zeitüberschreitungsfunktion

Der Tuner schaltet sich automatisch auf eine Nachrichteneinblendung um, auch wenn keine Rundfunksendung gehört wird. Auch der Zeitintervall, in dem keine Unterbrechung erfolgen soll, kann eingestellt werden.

Anzeige und Einstellung

"NEWS OFF"

"NEWS 00M"

⋮

"NEWS 90M"

Wenn "NEWS 00M"-"NEWS 90M" eingestellt wurde, ist die Funktion zur Unterbrechung von Nachrichteneinblendungen aktiviert.

Wenn die Einblendungsfunktion eingeschaltet ist, leuchtet die "NEWS"-Anzeige.

Beim Beginn einer Nachrichteneinblendung wird "NEWS" angezeigt und die Nachrichteneinblendung wiedergegeben.



- Haben Sie beispielsweise einen Zeitintervall von "20M" eingestellt, sperrt die Funktion Nachrichteneinblendungen für 20 Minuten nach dem Empfang einer Nachrichtensendung.
- Die Lautstärke der Nachrichteneinblendungen ist dieselbe wie die, die für die <Verkehrsmeldungen> (Seite 13) eingestellt wurde.
- Diese Funktion ist nur verfügbar, wenn der gewünschte Sender einen PTY-Code für die Nachrichteneinblendung sendet oder zu einem <Enhanced Other Network>-Netzwerk gehört, das den PTY-Code für die Nachrichteneinblendung sendet.
- Wenn die Nachrichteneinblendungs-Unterbrechungsfunktion eingeschaltet ist, wird automatisch zu einem UKW-Sender umgeschaltet.

Menü-Steuerung

Im Tunerbetrieb

Regionalsender-Suche

Bei der automatischen Senderabstimmung wird nur nach Sendern gesucht, die sehr gut empfangen werden können.

Anzeige	Einstellung
"LO.S OFF"	Die Regional-Suchfunktion ist ausgeschaltet.
"LO.S ON"	Die Regional-Suchfunktion ist eingeschaltet.

Im Tunerbetrieb

Abstimmungsmodus

Hier wird der Abstimmungsmodus eingestellt.

Abstimmungsmodus	Anzeige	Funktion
Automatische Suche	"AUTO 1"	Automatische Suche nach einem Sender
Suche nach einem voreingestellten Sender	"AUTO 2"	Suche nach den im Senderspeicher abgelegten Sendern
Manuell	"MANUAL"	Normale manuelle Senderabstimmung.

AF (Alternative Frequency)

Das Gerät schaltet automatisch auf eine andere Frequenz des eingestellten RDS-Senders um, wenn der Empfang schwächer wird.

Anzeige	Einstellung
"AF ON"	Die AF-Funktion ist eingeschaltet.
"AF OFF"	Die AF-Funktion ist ausgeschaltet.

Bei eingeschalteter AF-Funktion leuchtet die "RDS"-Anzeige.



- Wenn für das abgestimmte Programm kein RDS-Sender mit einem besseren Empfang verfügbar ist, hören Sie die Rundfunksendung möglicherweise nur bruchstückhaft. Schalten Sie in einem solchen Fall die AF-Funktion aus.

Einschränkung der RDS-Region (Region Restrict Function)

Diese Funktion ermöglicht Ihnen, bei der Wahl von RDS-Alternativsendern regional ausgestrahlte Programme auszuschließen oder mit einzubeziehen.

Anzeige	Einstellung
"REG ON"	Die Regionseinschränkungsfunktion ist eingeschaltet.
"REG OFF"	Die Regionseinschränkungsfunktion ist ausgeschaltet.



- Ohne Einschränkung der AF-Funktion auf eine bestimmte Region oder einen Regionalsender wird ein Sender mit gutem Empfang innerhalb des selben RDS-Sendernetzes gesucht.

Automatische Verkehrsfunk-Suche

Verschlechtert sich der Rundfunkempfang und Sie haben die TI-Funktion eingeschaltet, dann sucht der Tuner automatisch einen anderen, besser zu empfangenden Verkehrsfunksender.

Anzeige	Einstellung
"ATPS ON"	Die automatische Verkehrsfunk-Suche ist eingeschaltet.
"ATPS OFF"	Die automatische Verkehrsfunk-Suche ist ausgeschaltet.

Bei UKW-Empfang

Mono-Empfang

Nebengeräusche können reduziert werden, wenn Stereo-Rundfunksendungen nur in Mono empfangen werden.

Anzeige	Einstellung
"MONO OFF"	Der Mono-Empfang ist ausgeschaltet.
"MONO ON"	Der Mono-Empfang ist eingeschaltet.

Zusatzeingangsdisplay-Einstellung

Zur Auswahl des Namens, der angezeigt wird, wenn auf den Zusatzeingang umgeschaltet wird.

1 Wählen Sie die zusätzliche Eingangsquelle aus Drücken Sie die [SRC]-Taste.

Wählen Sie die "AUX"/"AUX EXT"-Anzeige aus.

2 Aktivieren Sie den Menü-Modus Drücken Sie die [MENU]-Taste.

"MENU" wird angezeigt.

3 Wählen Sie das Menü zur Vergabe des Zusatzeingangsnamens aus Schieben Sie den Steuerknopf nach oben oder unten.

Wählen Sie die "NAME SET"-Anzeige aus.

4 Aktivieren Sie den Zusatzeingangsdisplay- Einstellungsmodus Drücken Sie den Steuerknopf für mindestens 1 Sekunde.

Der derzeit ausgewählte Zusatzeingang wird angezeigt.

5 Wählen Sie die Zusatzeingangsanzeige aus Schieben Sie den Steuerknopf nach rechts oder links.

Bei jedem Drücken des Knopfes schaltet sich das Display wie unten dargestellt um.

- "AUX"/"AUX EXT"
- "DVD"
- "PORTABLE"
- "GAME"
- "VIDEO"
- "TV"

6 Verlassen Sie den Einstellungsmodus für das Zusatzeingangsdisplay Drücken Sie die [MENU]-Taste.



- Wenn 10 Sekunden lang keine Eingabe gemacht wurde, wird der zu dem Zeitpunkt eingegebene Name registriert und der Namenseingabe-Modus automatisch verlassen.
- Die Anzeige des Zusatzeingangs lässt sich nur einstellen, wenn der interne Zusatzeingang oder der Zusatzeingang des optionalen KCA-S220A verwendet wird.

Funktion des KDC-W6537UY
Im Standby-Modus

Auswahl russischer Buchstaben

Richten Sie die Anzeige für russische Buchstaben und nicht unterscheidbare lateinische Buchstaben ein.

Anzeige	Einstellung
"RUS ON"	Hierdurch werden Text unter Verwendung russischer Buchstaben angezeigt.
"RUS OFF"	Hierdurch werden Text unter Verwendung europäischer Buchstaben angezeigt.



- Texte, die unter Verwendung russischer Buchstaben angezeigt lassen werden können, sind wie folgt:
 - Ordnername/ Dateiname/ Musiktitel/ Interpret/ Albumname
 - CD-Text (integrierte CD-Quelle)
- Bei Texten mit russischen Buchstaben können Groß- und Kleinbuchstaben nicht unterschieden werden.



Textdurchlauf

Einstellung der durchlaufenden Textanzeige.

Anzeige	Einstellung
"SCL MANU"	Text läuft nicht durch.
"SCL AUTO"	Text läuft beim Display-Wechsel durch.



- Folgende Textanzeigen können durchlaufen:
 - CD-Text
 - Ordnername/ Dateiname/ Musiktitel/ Interpret/ Albumname
 - MD-Titel
 - Radiotext

Menü-Steuerung

Im Standby-Modus

Einstellung des Integrierten Zusatzeingangs

Aktivieren Sie den integrierten Zusatzeingang.

Anzeige	Einstellung
"AUX OFF"	Bei der Programmwahl steht kein Zusatzeingang zur Verfügung.
"AUX ON"	Bei der Programmwahl steht ein Zusatzeingang zur Verfügung.

Im Standby-Modus

Automatische Ausschaltung

Wenn sich das Gerät längere Zeit im Standby-Modus befindet, lässt es sich mit dieser Funktion nach einer bestimmten Zeit automatisch ausschalten.

Dadurch wird die Fahrzeug-Batterie geschont.

Anzeige	Einstellung
"OFF -- --"	Die automatische Ausschaltfunktion ist ausgeschaltet.
"OFF 20M" (Original-Einstellung)	Das Gerät wird nach 20 Minuten ausgeschaltet.
"OFF 40M"	Das Gerät wird nach 40 Minuten ausgeschaltet.
"OFF 60M"	Das Gerät wird nach 60 Minuten ausgeschaltet.

Im Standby-Modus

CD-Lese-Einstellung

Wenn bei der Wiedergabe einer CD mit einem bestimmten Format Probleme auftreten, wird durch diese Einstellung die CD zwangsweise wiedergegeben.

Anzeige	Einstellung
"CD READ1"	Wiedergabe einer CD und Audio-Datei.
"CD READ2"	Zwangsweise CD-Wiedergabe.



- Einige Musik-CDs lassen sich u. U. auch im "CD READ2"-Modus nicht wiedergeben.

Außer Standby-Modus

Speicher für Audio-Voreinstellungen

Hier ist die Speicherung einer voreingestellten Klangabstimmung möglich. Der Speicher kann nicht durch das Drücken der Rücksteltaste gelöscht werden.

1 Einstellung der Klangeinstellung

Lesen Sie bitte die folgenden Abschnitte der Bedienungsanleitung, um die gewünschten Klangeinstellungen durchzuführen.

- <Klangeinstellung> (Seite 8)
- <Audio-Setup> (Seite 8)

2 Aktivieren Sie den Menü-Modus

Drücken Sie die [MENU]-Taste.

"MENU" wird angezeigt.

3 Aktivieren Sie den Audio-Voreinstellungsmodus

Schieben Sie den Steuerknopf nach oben oder unten.

Wählen Sie die "A-PRESET"-Anzeige aus.

4 Aktivieren Sie den Audio-Voreinstellungsmodus

Drücken Sie den Steuerknopf für mindestens 1 Sekunde.

5 Wählen Sie die Speicherfunktion für die Audio-Voreinstellungen aus

Schieben Sie den Steuerknopf nach oben oder unten.

Wählen Sie die "MEMORY"-Anzeige aus.

6 Legen Sie die gewünschten Klang-Voreinstellungen im Speicher ab

Drücken Sie den Steuerknopf für mindestens 2 Sekunden.

Die "MEMORY"-Anzeige blinkt 1 Mal auf.

7 Verlassen Sie den Voreinstellungsmodus

Drücken Sie die [MENU]-Taste.



- Speichern Sie die Klangabstimmung paarweise ab. Sie können keine Speicherung über die Quelle durchführen.
- Beim Drücken der Rücksteltaste wird für sämtliche Quellen der registrierte Einstellwert eingestellt.
- Die folgenden Punkte können nicht registriert werden: Lautstärke, Balance, Fader, Loudness, Lautstärkeabstand

Außer Standby-Modus

Abwurf von Audio-Voreinstellungen

Aufrufen der Klangeinstellungen, die unter <Speicher für Audio-Voreinstellungen> (Seite 28) abgelegt wurden.

1 Wählen Sie die Quelle aus

Drücken Sie die [SRC]-Taste.

2 Aktivieren Sie den Menü-Modus

Drücken Sie die [MENU]-Taste.

"MENU" wird angezeigt.

3 Aktivieren Sie den Audio-

Voreinstellungsmodus

Schieben Sie den Steuerknopf nach oben oder unten.

Wählen Sie die "A-PRESET"-Anzeige aus.

4 Aktivieren Sie den Audio-

Voreinstellungsmodus

Drücken Sie den Steuerknopf für mindestens 1 Sekunde.

5 Wählen Sie die gewünschte Einstellung aus

Schieben Sie den Steuerknopf nach oben oder unten.

Wählen Sie die "RECALL"-Anzeige aus.

6 Rufen Sie die Audio-Voreinstellung auf

Drücken Sie den Steuerknopf für mindestens 2 Sekunden.

Die "RECALL"-Anzeige blinkt 1 Mal auf.

7 Verlassen Sie den Voreinstellungsmodus

Drücken Sie die [MENU]-Taste.



- Der Benutzerspeicher für "System Q" unter <Klangeinstellung> (Seite 8) wird auf den abgerufenen Wert geändert.
- Die Klangeinstellungen für die Quelle unter <Klangeinstellung> (Seite 8) werden auf die Werte geändert, die für die ausgewählte Quelle eingegeben wurden.

Im Standby-Modus

Anzeige der Firmware-Version

Anzeige der Firmware-Version über dieses Gerät.

1 Wählen Sie den Display-Modus für die Firmware-Version aus

Schieben Sie den Steuerknopf nach oben oder unten.

Wählen Sie die "F/W VER"-Anzeige aus.

2 Anzeige der Firmware-Version

Schieben Sie den Steuerknopf nach rechts oder links.

Im Standby-Modus

Demonstrationsmodus

Zur Ein- und Ausschaltung des Demonstrationsmodus.

1 Wählen Sie den Demonstrationsmodus aus

Schieben Sie den Steuerknopf nach oben oder unten.

Wählen Sie die "DEMO"-Anzeige aus.

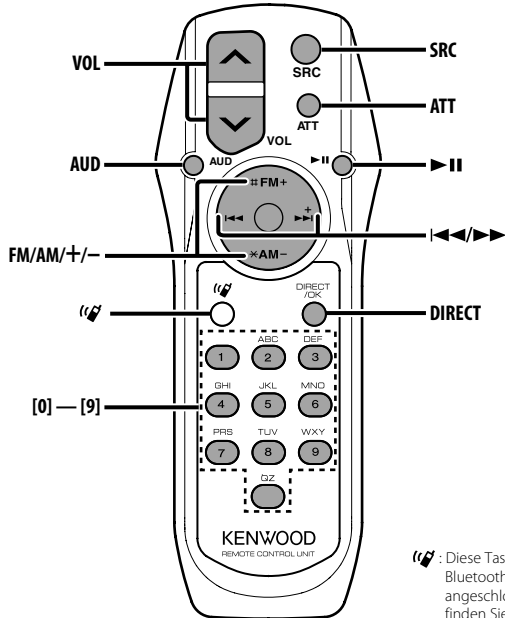
2 Aktivieren Sie den Demonstrationsmodus

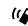
Drücken Sie den Steuerknopf für mindestens 2 Sekunden.

Bei jedem Drücken des Knopfes für mindestens 2 Sekunden schaltet sich der Demonstrationsmodus wie in der Tabelle unten dargestellt um.

Anzeige	Einstellung
"DEMO ON"	Der Demonstrationsmodus ist eingeschaltet.
"DEMO OFF"	Der Demonstrationsmodus wird beendet (Normal-Modus).

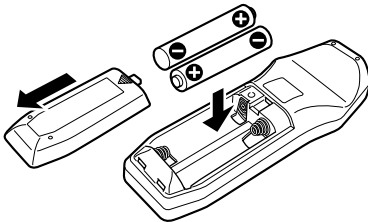
Grundlegende Fernbedienungsfunktionen



 : Diese Taste wird verwendet, wenn eine Bluetooth HANDS FREE BOX von Kenwood angeschlossen ist. Weitere Informationen finden Sie in der Bedienungsanleitung der Bluetooth HANDS FREE BOX.

Einlegen und Austauschen der Batterien

Verwenden Sie zwei "AA" / "R6"-Batterien. Drücken Sie auf die gekennzeichnete Stelle der Batteriefach-Abdeckung und schieben Sie sie gleichzeitig nach hinten, wie unten dargestellt. Legen Sie die Batterien unter Berücksichtigung der Pole + und – entsprechend der Abbildung ins Batteriefach ein.



⚠ WARNUNG

- Bewahren Sie unbenutzte Batterien außerhalb der Reichweite von Kindern auf. Suchen Sie einen Arzt auf, wenn eine Batterie versehentlich verschluckt worden ist.



- Bewahren Sie die Fernbedienung nicht an heißen Orten wie beispielsweise auf dem Armaturenbrett auf.

Allgemeine Bedienhinweise

[VOL]-Tasten

Zur Einstellung der Lautstärke.

[SRC]-Taste

Bei jedem Drücken der Taste ändert sich die Quelle. Lesen Sie hinsichtlich der Reihenfolge der Quellenumschaltung den Abschnitt <Auswahl der Quelle> (Seite 7).

[ATT]-Taste

Zum schnellen Absenken der Lautstärke. Bei einem erneuten Drücken der Taste wird wieder der vorherige Lautstärkepegel eingestellt.

Klangeinstellung

[AUD]-Taste

Zur Auswahl der gewünschten Einstellung.

[VOL]-Tasten

Zur Einstellung des gewünschten Werts.



- Lesen Sie hinsichtlich der Einstellungen für Audio-Funktionen und andere Klangeinstellungen den Abschnitt <Klangeinstellung> (Seite 8).

Im Tunerbetrieb

[FM]-/[AM]-Tasten

Zur Auswahl des Wellenbereichs.

Bei jedem Drücken der [FM]-Taste wechseln die Wellenbereiche zwischen UKW1, UKW2 und UKW3.

[◀◀]-/[▶▶]-Tasten

Zur Suche nach einer höheren oder niedrigeren Frequenz.

[0] — [9]-Tasten

Drücken Sie die [1]-[6]-Tasten, um die gespeicherten Sender abzurufen.

[DIRECT]-Taste

Zur Aktivierung und Deaktivierung des Modus für die <Direkteingabe der Empfangsfrequenz> (Seite 12).

[▶II]-Taste

Zur Aktivierung und Deaktivierung des Modus für die <Auswahl der Programmart (PTY)> (Seite 14).

Bei Disc-/USB-Quelle

[◀◀]-/[▶▶]-Tasten

Zum Vor- und Rücklauf der Musikstücke.

[+]-/[-]-Tasten

Zum Vor- und Rücklauf zwischen den Discs/Ordern

[▶II]-Taste


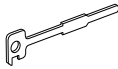




Bei jedem Drücken der Taste wechselt das Gerät zwischen Wiedergabe und Pause.

[0] — [9]-Tasten

Unter <Direkte Musiksuche> (Seite 18) zur Eingabe der Spurnummer und unter <Direkte Disc-Suche> (Seite 18) zur Eingabe der Titel-/Disc-Nummer.

Zubehör/ Hinweise zum Einbau

Zubehör

①	1
②	2
③	1
④	2
⑤	1
⑥	1

Hinweise zum Einbau

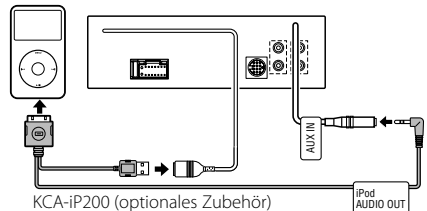
1. Ziehen Sie den Zündschlüssel ab und trennen Sie den Minuspol von der Batterie ab, um Kurzschlüsse zu vermeiden .
2. Schließen Sie die Ein- und Ausgangskabel der einzelnen Geräte an.
3. Schließen Sie alle Kabel am Kabelbaum an.
4. Schließen Sie den Steckverbinder B des Kabelbaums am Lautsprecheranschluss Ihres Fahrzeugs an.
5. Schließen Sie den Steckverbinder A des Kabelbaums am externen Stromanschluss Ihres Fahrzeugs an.
6. Schließen Sie den Kabelbaumanschluss am Gerät an.
7. Bauen Sie das Autoradio in Ihrem Fahrzeug ein.
8. Schließen Sie den Minuspol der Batterie an.
9. Drücken Sie die Rückstelltaste.



- Wenn die Stromversorgung nicht eingeschaltet wird ("PROTECT" wird angezeigt), liegt möglicherweise ein Kurzschluss im Lautsprecherkabel vor oder das Kabel hat das Fahrzeugchassis berührt und die Schutzfunktion wurde deswegen aktiviert. Überprüfen Sie aus diesem Grund das Lautsprecherkabel.

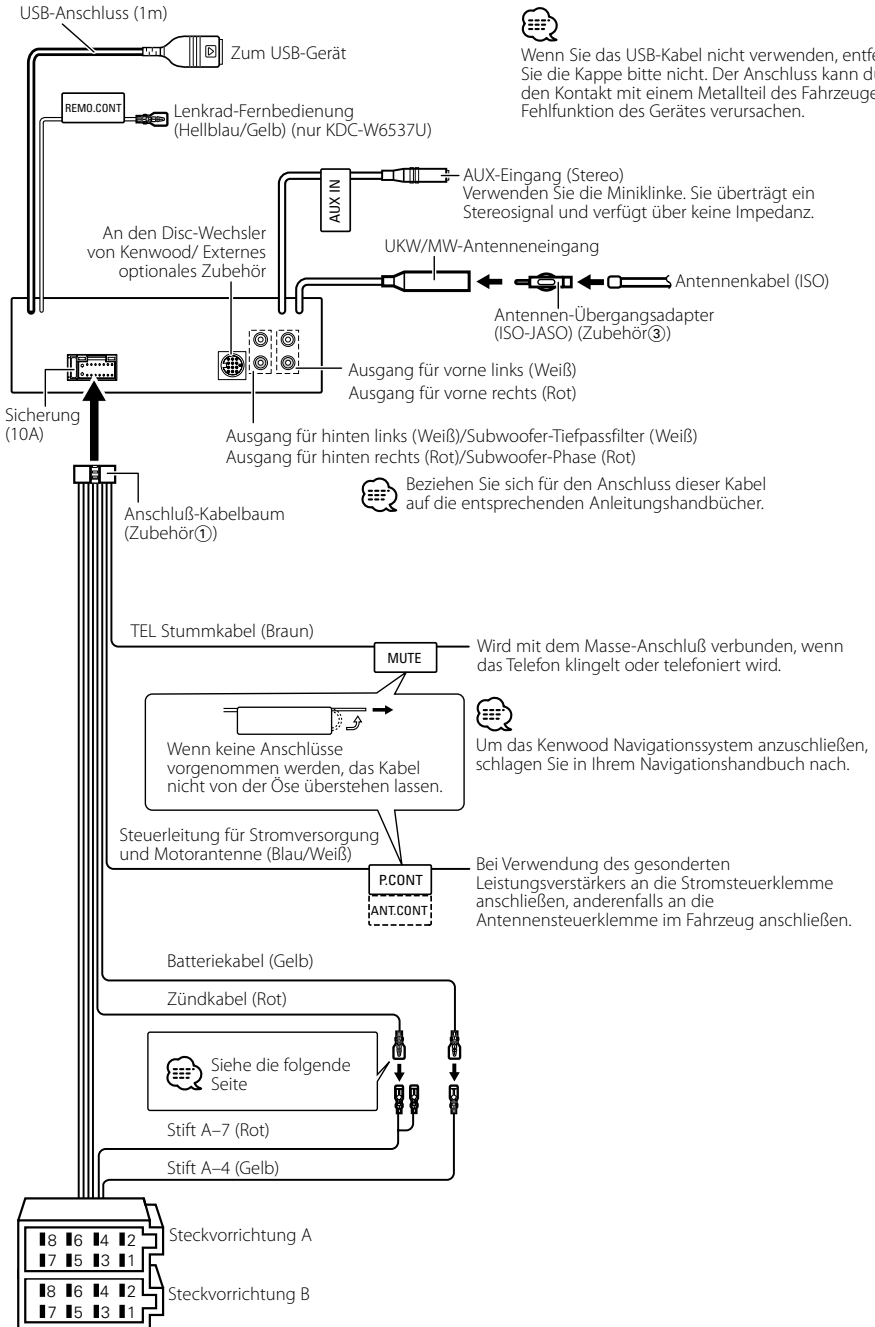
- Sollte Ihr Fahrzeug nicht für dieses spezielle Anschlusssystem ausgelegt sein, konsultieren Sie bitte Ihren Kenwood-Händler.
- Verwenden Sie Antennen-Übergangsadapter (ISO-JASO) nur dann, wenn das Antennenkabel über einen ISO-Stecker verfügt.
- Stellen Sie sicher, dass alle Kabelanschlüsse ordnungsgemäß durchgeführt wurden, indem Sie die Stecker bis zum vollkommenen Einrasten in die Buchsen einführen.
- Falls das Zündschloss Ihres Fahrzeugs über keine ACC-Stellung verfügt, oder falls das Zündkabel an eine Stromquelle mit Konstantspannung wie beispielsweise ein Batteriekabel angeschlossen ist, wird die Stromversorgung des Geräts nicht mit der Zündung verbunden (d. h. das Gerät wird nicht zusammen mit der Zündung ein- und ausgeschaltet). Wenn Sie die Stromversorgung des Geräts mit der Zündung verbinden wollen, schließen Sie das Zündkabel an eine Stromquelle an, die mit dem Zündschlüssel ein- und ausgeschaltet werden kann.
- Wenn die Sicherung durchbrennt, überprüfen Sie bitte zunächst die Kabel auf einen Kurzschluss. Ersetzen Sie dann die defekte Sicherung durch eine neue Sicherung gleichen Werts.
- Isolieren Sie nicht angeschlossene Kabel mit Vinylband oder ähnlichem Material. Um Kurzschlüsse zu verhindern, entfernen Sie bitte keine Schutzhüllen von den Kabelenden oder Verbindungssteckern.
- Schließen Sie beide Pole der Lautsprecher an den Lautsprecherausgängen am Gerät an. Der Anschluss der Lautsprecher-Minuspole an die Karosserie des Fahrzeugs und/oder die Erdung derselben kann zu Betriebsstörungen führen oder die Elektronik beschädigen.
- Überprüfen Sie nach dem Einbau, ob Bremslichter, Blinker und Scheibenwischer ordnungsgemäß funktionieren.
- Wenn das Armaturenbrett eine Klappe hat, stellen Sie beim Einbau sicher, dass die Frontplatte beim Öffnen und Schließen nicht an die Klappe stößt.
- Installieren Sie das Gerät so, dass der Montagewinkel 30° oder weniger beträgt.

Wenn Sie einen iPod anschließen möchten



- Kein anderes optionales Zubehör kann angeschlossen werden, da der USB-Anschluss und der AUX-Eingang für die Verbindung zum iPod verwendet werden.

Anschlussdiagramm



Wenn Sie das USB-Kabel nicht verwenden, entfernen Sie die Kappe bitte nicht. Der Anschluss kann durch den Kontakt mit einem Metallteil des Fahrzeuges eine Fehlfunktion des Gerätes verursachen.



Beziehen Sie sich für den Anschluss dieser Kabel auf die entsprechenden Anleitungshandbücher.



Um das Kenwood Navigationssystem anzuschließen, schlagen Sie in Ihrem Navigationshandbuch nach.

Anschlussdiagramm

Anschlussfunktionsanleitung

Stiftnummern für ISO-Anschlüsse	Kabelfarbe	Funktionen
Externer Stromanschluss		
A-4	gelb	Batterie
A-5	blau/weiß	Stromsteuerung
A-6	orange/weiß	Dimmer
A-7	rot	Zündung (ACC)
A-8	schwarz	Erdungsanschluss (Masse)
Lautsprecheranschluss		
B-1	violett	Hinten rechts (+)
B-2	lila/schwarz	Hinten rechts (-)
B-3	grau	Vorne rechts (+)
B-4	grau/schwarz	Vorne rechts (-)
B-5	weiß	Vorne links (+)
B-6	weiß/schwarz	Vorne links (-)
B-7	grün	Hinten links (+)
B-8	grün/schwarz	Hinten links (-)

⚠ WARNUNG

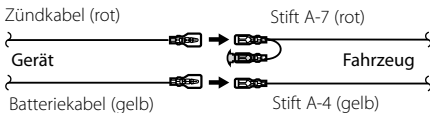
Anschluss des ISO-Anschlusses

Die Stiftbelegung für die ISO-Anschlüsse hängt von der Art des von Ihnen verwendeten Fahrzeugs ab. Stellen Sie sicher, dass Sie die Anschlüsse zur Vermeidung einer Beschädigung des Geräts ordnungsgemäß durchführen.

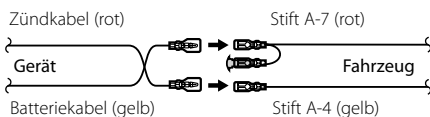
Der Standardanschluss für den Kabelbaum wird unten unter **1** beschrieben. Falls die ISO-Anschlussstifte entsprechend **2** oder **3** belegt sind, führen Sie den Anschluss bitte wie dargestellt durch.

Stellen Sie bitte unbedingt sicher, dass das Kabel wie unter **2** unten dargestellt wieder angeschlossen wird, um dieses Gerät in Fahrzeugen von **Volkswagen** zu installieren.

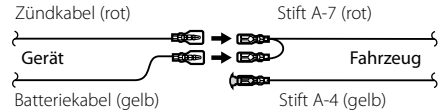
1 (Standard-Einstellung) Der Stift A-7 (rot) des ISO-Anschlusses am Fahrzeug ist mit der Zündung verbunden, während der Stift A-4 (gelb) mit der Konstantspannungsquelle verbunden ist.



2 Der Stift A-7 (rot) des ISO-Anschlusses am Fahrzeug ist mit der Konstantspannungsquelle verbunden, während der Stift A-4 (gelb) mit der Zündung verbunden ist.



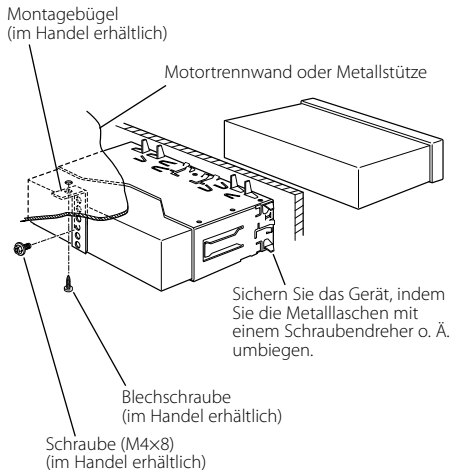
3 Der Stift A-4 (gelb) des ISO-Anschlusses am Fahrzeug ist mit nichts verbunden, während der Stift A-7 (rot) mit der Konstantspannungsquelle verbunden ist (oder Stift A-7 (rot) und Stift A-4 (gelb) sind mit der Konstantspannungsquelle verbunden).



- Wenn der Anschluss so durchgeführt wird, wie oben unter **3** beschrieben, ist die Stromversorgung des Geräts nicht mit dem Zündschloss gekoppelt. Denken Sie daher stets daran, das Gerät nach dem Ausschalten der Zündung auszuschalten.

Um die Stromversorgung des Geräts mit der Zündung zu koppeln, schließen Sie das Zündkabel (ACC...rot) an eine Stromquelle an, die mit dem Zündschlüssel ein- und ausgeschaltet werden kann.

Einbau

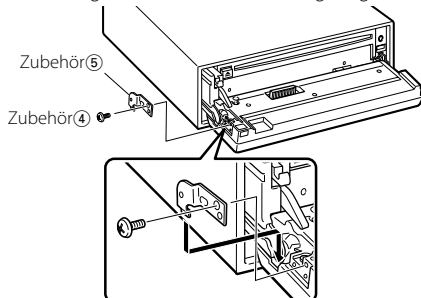


- Stellen Sie sicher, dass das Gerät sicher eingebaut wurde. Wenn das Gerät nicht fest sitzt, können Fehlfunktionen (beispielsweise Klangbeeinträchtigungen) auftreten.

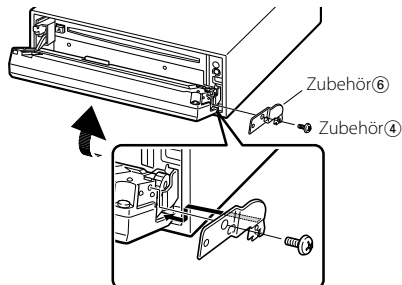
Anschrauben der Frontblende am Gerät

Befestigen Sie die Frontblende so am Hauptgerät, dass sie nicht herunterfällt.

- 1 Nehmen Sie den Hartgummirahmen entsprechend dem Abschnitt <Entfernen des Hartgummirahmens> ab.
- 2 Klappen Sie die Frontblende durch Drücken der Freigabetaste auf.
- 3 Ziehen Sie die Schraube ($\varnothing 2 \times 5$ mm) (Zubehör④) und die Klammer (Zubehör⑤) im Loch der Abdeckung fest, wie in der Abbildung dargestellt.



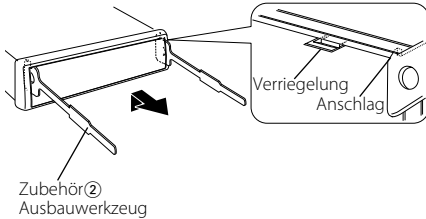
- 4 Ziehen Sie die Schraube ($\varnothing 2 \times 5$ mm) (Zubehör④) und die Klammer (Zubehör⑥) im Loch der Abdeckung fest, wie in der Abbildung dargestellt.



- Stecken Sie die Schrauben niemals in ein anderes Schraubloch als das dargestellte. Wenn Sie sie in ein anderes Loch schrauben, wird sie mechanische Teile im Inneren des Geräts berühren und möglicherweise Beschädigungen verursachen.

Entfernen des Hartgummirahmens

- 1 Lassen Sie die Arretierstifte am Ausbauwerkzeug ineinander greifen und entfernen Sie die zwei Verriegelungen im oberen Bereich. Heben Sie den Rahmen an und ziehen Sie ihn wie in der Abbildung dargestellt nach vorne.



- 2 Entfernen Sie, wenn der obere Bereich entfernt ist, die unteren zwei Stellen.

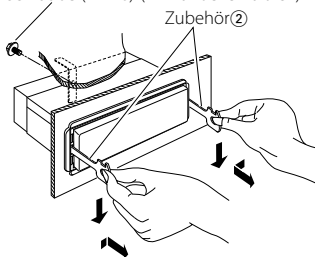


- Der Rahmen kann auf die gleiche Art und Weise von der Unterseite abgenommen werden.

Entfernen des Geräts

- 1 Nehmen Sie den Hartgummirahmen entsprechend dem Abschnitt <Entfernen des Hartgummirahmens> ab.
- 2 Entfernen Sie die Schraube (M4 x 8) an der Rückseite des Geräts.
- 3 Setzen Sie die beiden Ausbauwerkzeuge wie dargestellt tief in die Schlitz auf den beiden Seiten ein.
- 4 Drücken Sie das Ausbauwerkzeug hinunter, während Sie es hineindrücken, und ziehen Sie das Gerät halb heraus.

Schraube (M4x8) (im Handel erhältlich)



- Achten Sie darauf, dass Sie sich nicht an den Vorsprüngen des Ausbauwerkzeugs verletzen.
- 5 Umfassen Sie das Gerät mit beiden Händen und ziehen Sie es vorsichtig heraus, damit es nicht herunterfällt.

Fehlersuche

Einige Gerätefunktionen können durch vorgenommene Einstellungen deaktiviert worden sein.

! Auf AUX-Quelle kann nicht umgeschaltet werden.

- ▶ • AUX ist nicht eingeschaltet. [☞] <Einstellung des Integrierten Zusatzeingangs> (Seite 28)
 - AUX kann nicht verwendet werden, wenn das KCA-IP200 angeschlossen ist.

- ## ! • Subwoofer kann nicht eingerichtet werden.
- Subwooferphase kann nicht eingerichtet werden.
 - Subwoofer gibt keinen Ton aus.
 - Tiefpassfilter kann nicht eingerichtet werden.
 - ▶ • Vorverstärkerausgang ist nicht auf Subwoofer eingestellt. [☞] <Umschaltung des Vorverstärkerausgangs> (Seite 25)
 - <Subwoofer-Ausgang> (Seite 10) ist nicht eingeschaltet.

! Subwooferphase kann nicht eingerichtet werden.

- ▶ Tiefpassfilter ist auf Through gesetzt. [☞] <Audio-Setup> (Seite 8)

! • Sicherheitscode kann nicht registriert werden.

- Displaybeleuchtungssteuerung kann nicht eingerichtet werden.

- ▶ Die <Demonstrationsmodus> (Seite 29) ist nicht ausgestellt.

! Timer für Ausschalten kann nicht eingerichtet werden.

- ▶ <Sicherheitscode> (Seite 23) ist nicht gesetzt.

! Audio-Dateien können nicht wiedergegeben werden.

- ▶ <CD-Lese-Einstellung> (Seite 28) ist auf "2" eingestellt.

! Dateiauswahl nicht möglich.

- ▶ Die Anspielwiedergabe oder Zufallswiedergabe ist aktiviert.

Manchmal funktioniert das Gerät nicht richtig, weil möglicherweise ein Bedienungsfehler oder eine falsche Verdrahtung vorliegt. Sehen Sie sich deshalb bitte zuerst die nachfolgende Übersicht an, bevor Sie Ihr Gerät zur Reparatur geben.

Allgemeines

? Der Tastenton ist nicht zu hören.

- ✓ Der Vorverstärkerausgang wird verwendet.
 - [☞] Der Tastenton kann nicht über den Vorverstärkerausgang ausgegeben werden.

Tuner-Betrieb

? Der Radioempfang ist schlecht.

- ✓ Die Fahrzeugantenne ist nicht herausgezogen.
 - [☞] Ziehen Sie die Antenne vollständig heraus.
- ✓ Das Kabel für die Steuerung der Motorantenne ist nicht richtig angeschlossen.
 - [☞] Schließen Sie die Kabel richtig an (siehe Kapitel <Anschlussdiagramm>) (Seite 33).

Disc-Quelle

? Statt der ausgewählten Disc wird eine andere wiedergegeben.

- ✓ Die ausgewählte CD ist sehr verschmutzt.
 - [☞] Reinigen Sie die CD.
- ✓ Die Nummer des Disc-Fachs stimmt nicht mit der Nummer der ausgewählten Disc überein.
 - [☞] Nehmen Sie das Magazin heraus und überprüfen die Bestückung.
- ✓ Die Disc ist beschädigt.
 - [☞] Tauschen Sie die Disc aus.

Audio-Datei

? Bei der Wiedergabe einer Audio-Datei springt der Ton.

- ✓ Das Medium ist verkratzt oder verschmutzt.
 - [☞] Reinigen Sie das Medium und lesen Sie hierzu den Abschnitt <Handhabung von CDs> (Seite 6).
- ✓ Die Audio-Datei ist beschädigt oder wird nicht unterstützt.
 - [☞] Beschädigte oder nicht unterstützte Audio-Dateien werden übersprungen.
- ✓ Die Aufnahmebedingungen sind schlecht.
 - [☞] Nehmen Sie das Medium erneut auf oder verwenden Sie ein anderes Medium.

USB-Gerätequelle

? Das USB-Gerät wird nicht erfasst.

- ✓ Der USB-Anschluss wurde abgetrennt.
 - [☞] Schließen Sie den Anschluss des USB-Gerätes ordnungsgemäß an.

? Das USB-Gerät gibt die darauf befindlichen Audio-Dateien nicht wieder.

- ✓ Der USB-Anschluss wurde abgetrennt.
 - [☞] Schließen Sie den Anschluss des USB-Gerätes ordnungsgemäß an.

Die unten aufgeführten Meldungen zeigen den Zustand Ihres Systems an.

EJECT:	<ul style="list-style-type: none"> • Es befindet sich kein Magazin im Disc-Wechsler. Das Magazin ist nicht eingesetzt. • Es befindet sich keine CD im Gerät.
NO DISC:	Es befindet sich keine Disc im Magazin.
TOC ERR:	<ul style="list-style-type: none"> • Es befindet sich keine Disc im Magazin. • Die CD ist zu verschmutzt, verkehrt herum eingelegt oder beschädigt.
READ ERR:	<ul style="list-style-type: none"> • Die Anzahl der Dateien oder Ordner, die auf dem angeschlossenen USB-Gerät gespeichert sind, liegt über der Obergrenze. • Das Dateisystem des angeschlossenen USB-Geräts ist unterbrochen. ⇨ Kopieren Sie die Dateien und Ordner für das USB-Gerät erneut und lesen Sie hierfür http://www.kenwood.com/usb/. Wenn die Fehlermeldung weiterhin angezeigt wird, initialisieren Sie das USB-Gerät oder verwenden Sie andere USB-Geräte.
E-05:	Die Disk kann nicht gelesen werden.
BLANK:	Es wurde nichts auf die MD aufgenommen.
NO TRACK:	Die MD hat zwar einen Titel, es wurden aber keine Musikstücke aufgenommen.
NO PANEL:	Die Frontblende der an diesem Gerät angeschlossenen Zusatzeinheit wurde abgenommen.
E-77:	<p>Das Gerät arbeitet aufgrund eines internen Fehlers nicht ordnungsgemäß.</p> <ul style="list-style-type: none"> ⇨ Drücken Sie die Rückstelltaste am Gerät. Erlischt die Anzeige "E-77" nicht, wenden Sie sich bitte an Ihren Kundendienst.
E-99:	<p>Es liegt eine Fehlfunktion des Disc-Magazins vor oder das Gerät hat einen Defekt.</p> <ul style="list-style-type: none"> ⇨ Überprüfen Sie das Disc-Magazin. Drücken Sie ggf. die Rückstelltaste am Gerät. Erlischt die Anzeige "E-99" nicht, wenden Sie sich bitte an Ihren Kundendienst.
LOAD:	Die Discs im Disc-Wechsler werden ausgewechselt.
READING:	Das Gerät liest die Daten auf der Disc.
HOLD:	<p>Die Schutzschaltung des Disc-Wechslers hat alle Funktionen unterbrochen, da die Betriebstemperatur 60 °C übersteigt.</p> <ul style="list-style-type: none"> ⇨ Lassen Sie den Disc-Wechsler ggf. durch Öffnen der Fenster oder Einschalten der Lüftung abkühlen. Wenn die Temperatur unter 60 °C gesunken ist, wird die Disc-Wiedergabe fortgesetzt.
IN (Blinken):	<p>Der CD-Player funktioniert nicht ordnungsgemäß.</p> <ul style="list-style-type: none"> ⇨ Legen Sie die CD erneut ein. Wenn sich die CD nicht auswerfen lässt oder das Display weiterhin blinkt, schalten Sie das Gerät bitte aus und wenden sich an Ihren Kundendienst.

PROTECT:	<p>Das Lautsprecherkabel weist einen Kurzschluss auf oder berührt das Fahrzeugchassis; aufgrund dessen wird die Schutzfunktion aktiviert.</p> <ul style="list-style-type: none"> ⇨ Verdrahten oder isolieren Sie das Lautsprecherkabel ordnungsgemäß und drücken Sie die Rückstelltaste. Erlischt die Anzeige "PROTECT" nicht, wenden Sie sich bitte an Ihren Kundendienst.
NA FILE:	<p>Es wird eine Audio-Datei wiedergegeben, deren Format von diesem Gerät nicht unterstützt wird.</p> <ul style="list-style-type: none"> ⇨ ----
COPY PRO:	<p>Eine kopiergeschützte Datei wird wiedergegeben.</p> <ul style="list-style-type: none"> ⇨ ----
DEMO:	<p>Der Demonstrationsmodus wurde ausgewählt.</p> <ul style="list-style-type: none"> ⇨ Die Einstellung <Demonstrationsmodus> (Seite 29) ist eingestellt. Schalten Sie sie aus.
NO DVICE:	<p>Das USB-Gerät wurde als Quelle ausgewählt, obwohl kein USB-Gerät angeschlossen wurde.</p> <ul style="list-style-type: none"> ⇨ Schalten Sie die Quelle zu einer beliebigen anderen Quelle außer USB um. Schließen Sie ein US-Gerät an und schalten Sie die Quelle erneut zu USB um.
NA DVICE:	<p>Es wurde ein USB-Gerät angeschlossen, das nicht unterstützt wird.</p> <ul style="list-style-type: none"> ⇨ Hinsichtlich der unterstützten USB-Geräte lesen Sie bitte den Abschnitt <http://www.kenwood.com/usb/>.
NO MUSIC/E-15:	<ul style="list-style-type: none"> • Auf dem angeschlossenen USB-Gerät befinden sich keine wiederzugebenden Audio-Dateien. • Es wurden Medien wiedergegeben, auf die keine Daten aufgenommen worden sind, die von diesem Gerät wiedergegeben werden können.
USB ERR:	<p>Das angeschlossene USB-Gerät weist eine Strom-Nennleistung auf, die über der zulässigen Grenze liegt.</p> <ul style="list-style-type: none"> ⇨ Überprüfen Sie das USB-Gerät unter Verwendung des Abschnittes <http://www.kenwood.com/usb/>. <p>Beim angeschlossenen USB-Gerät ist u. U. eine Fehlfunktion aufgetreten.</p> <ul style="list-style-type: none"> ⇨ Stellen Sie eine beliebige andere Quelle ein als USB. Trennen Sie das USB-Gerät ab.
iPod ERR:	<p>Die Verbindung zum iPod ist fehlgeschlagen.</p> <ul style="list-style-type: none"> ⇨ Trennen Sie das USB-Gerät ab und schließen Sie es erneut an. ⇨ Überprüfen Sie, dass Sie die neueste Software-Version für den iPod verwenden.
REMOVE:	<p>Für das USB-Gerät wurde der Modus Entfernen ausgewählt. Sie können das USB-Gerät sicher entfernen.</p>

Technische Daten

Die technischen Daten können sich ohne besonderen Hinweis ändern.

UKW-Tuner

- Frequenzband (Abstimmsschritte: 50 kHz)
 - : 87,5 MHz – 108,0 MHz
- Empfindlichkeit (Rauschabstand = 26dB)
 - : 0,7 $\mu\text{V}/75 \Omega$
- Empfindlichkeitsschwelle (Rauschabstand = 46dB)
 - : 1,6 $\mu\text{V}/75 \Omega$
- Frequenzgang ($\pm 3,0$ dB)
 - : 30 Hz – 15 kHz
- Rauschabstand (MONO)
 - : 65 dB
- Selektivität (DIN)(± 400 kHz)
 - : ≥ 80 dB
- Kanaltrennung (1 kHz)
 - : 35 dB

MW-Tuner

- Frequenzband (Abstimmsschritte: 9 kHz)
 - : 531 kHz – 1611 kHz
- Empfindlichkeit (Rauschabstand = 20dB)
 - : 25 μV

LW-Tuner

- Frequenzband
 - : 153 kHz – 281 kHz
- Empfindlichkeit (Rauschabstand = 20dB)
 - : 45 μV

Disc-Abschnitt

- Laserdiode
 - : GaAlAs
- Digitalfilter (D/A)
 - : 8 fach-Oversampling
- D/A-Wandler
 - : 1 Bit
- Spindeldrehzahl
 - : 1000 – 400 U/min (CLV 2-fach)
- Tonhöenschwankung
 - : Unterhalb der Meßgrenze
- Frequenzgang (± 1 dB)
 - : 10 Hz – 20 kHz
- Gesamtklirrgrad (1 kHz)
 - : 0,008 %
- Rauschabstand (1 kHz)
 - : 110 dB
- Dynamik
 - : 93 dB
- MP3-Dekodierung
 - : Entspricht MPEG-1/2 Audio Layer-3
- WMA-Dekodierung
 - : Entspricht Windows Media Audio
- AAC-Decodierung
 - : AAC-LC ".m4a"-Dateien

- WAV-Signal
 - : Linear-PCM

Verstärker

- Max. Ausgangsleistung
 - : 50 W x 4
- Ausgangsleistung (DIN 45324, +B=14,4V)
 - : 30 W x 4
- Lautsprecherimpedanz
 - : 4 – 8 Ω
- Klangregler
 - Baß : 100 Hz ± 8 dB
 - Mittel : 1 kHz ± 8 dB
 - Höhen : 10 kHz ± 8 dB
- Pegel und Impedanz des Vorstufenausgangs (während eine CD wiedergegeben wird)
 - : 2500 mV/10 k Ω
- Vorverstärker-Impedanz
 - : $\leq 600 \Omega$

USB-Schnittstelle

- USB Standard
 - : USB1.1/ 2.0
- Dateisystem
 - : FAT16/ 32
- Maximaler Versorgungsstrom
 - : 500 mA
- MP3-Dekodierung
 - : Entspricht MPEG-1/2 Audio Layer-3
- WMA-Dekodierung
 - : Entspricht Windows Media Audio
- AAC-Decodierung
 - : AAC-LC ".m4a"-Dateien
- WAV-Signal
 - : Linear-PCM

Zusatz-Eingang

- Frequenzgang (± 1 dB)
 - : 20 Hz – 20 kHz
- Maximaler Spannungseingang
 - : 1200 mV
- Eingangsimpedanz
 - : 100 k Ω

Allgemeines

- Betriebsspannung (11 – 16V möglich)
 - : 14,4 V
- Stromverbrauch
 - : 10 A
- Einbaumaß
 - : 182 x 53 x 155 mm
- Gewicht
 - : 1,40 kg

