

KENWOOD

KVT-729DVD

MONITEUR AVEC RÉCEPTEUR DVD

MANUEL D'INSTALLATION

MONITOR MIT DVD-RECEIVER

INSTALLATION-HANDBUCH

MONITOR MET DVD-ONTVANGER

INSTALLATIE HANDLEIDING

MONITOR CON RICEVITORE DVD

MANUALE DI INSTALLAZIONE

MONITOR CON RECEPTOR DVD

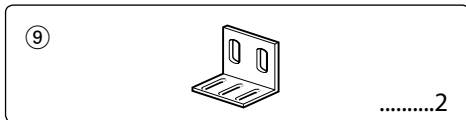
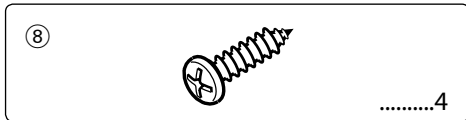
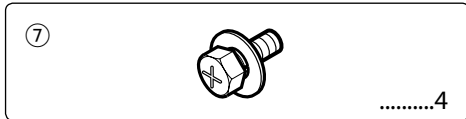
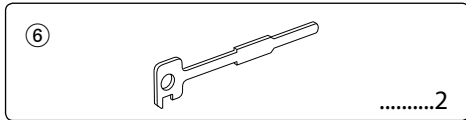
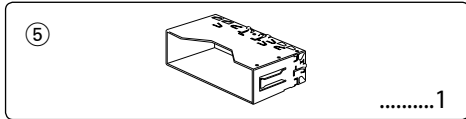
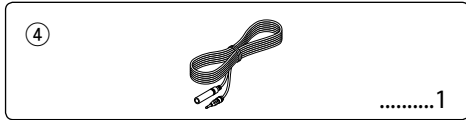
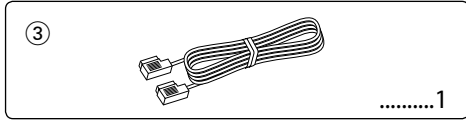
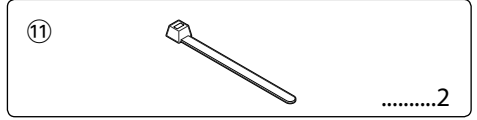
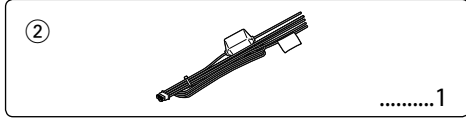
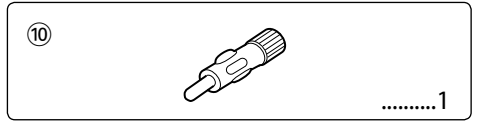
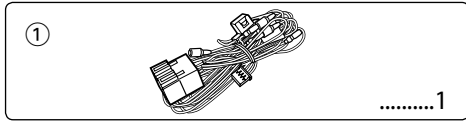
MANUAL DE INSTALACIÓN

MONITOR COM RECEPTOR DVD

MANUAL DE INSTALAÇÃO

Kenwood Corporation

Zubehör



Installationsverfahren

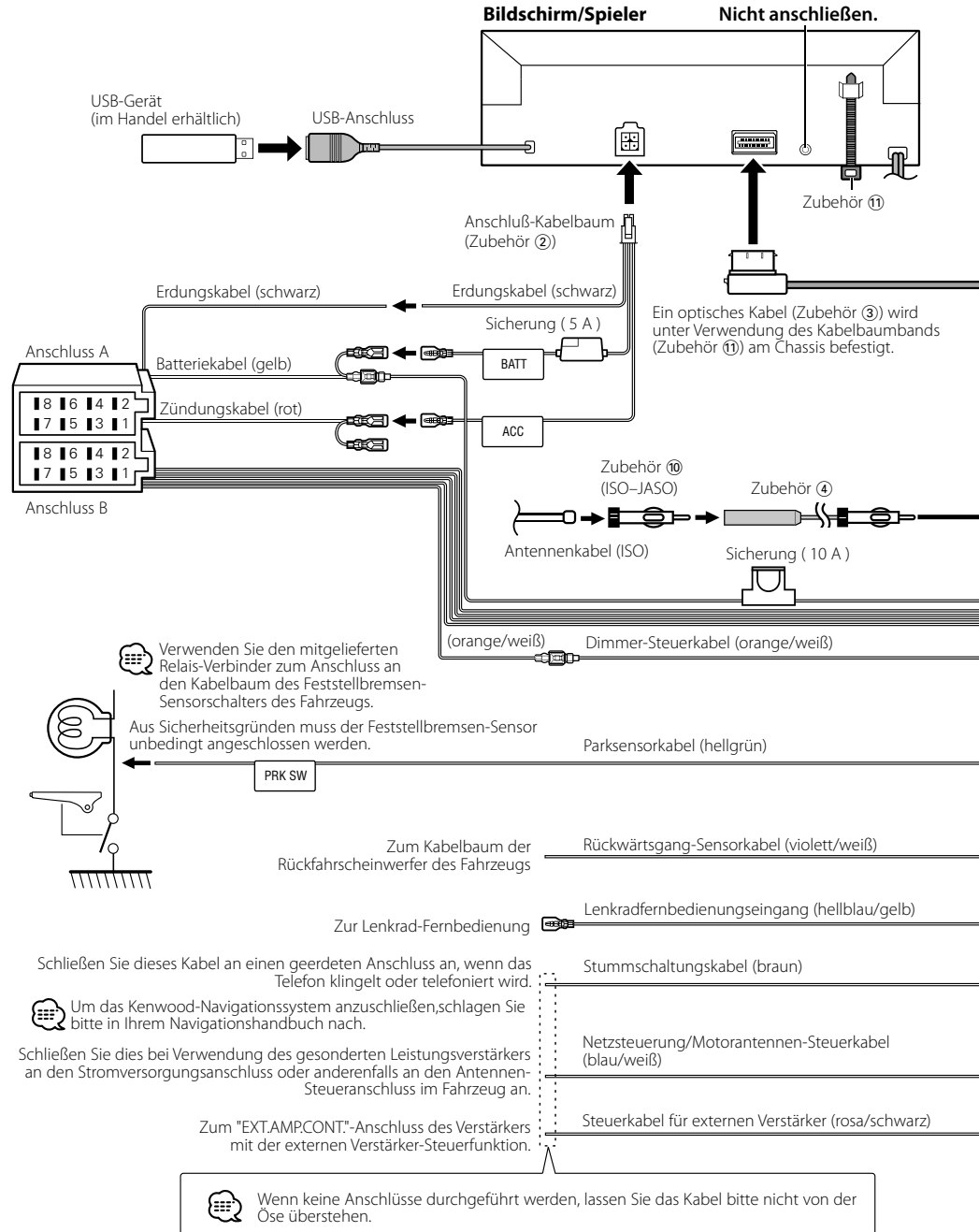
1. Ziehen Sie den Zündschlüssel ab und trennen Sie den Minuspol von der Batterie ab, um Kurzschlüsse zu vermeiden .
2. Schließen Sie die Ein- und Ausgangskabel der einzelnen Geräte an.
3. Schließen Sie alle Kabel am Kabelbaum an.
4. Nehmen Sie den Anschluss B des Kabelbaums und schließen Sie ihn am Lautsprecheranschluss in Ihrem Fahrzeug an.
5. Nehmen Sie den Anschluss A des Kabelbaums und schließen Sie ihn am externen Netzanschluss Ihres Fahrzeugs an.
6. Schließen Sie den Kabelbaum-Anschluss am Gerät an.
7. Installieren Sie das Gerät in Ihrem Fahrzeug.
8. Schließen Sie den Minuspol der Batterie an.
9. Drücken Sie die Rücksteltaste.

▲ WARNUNG

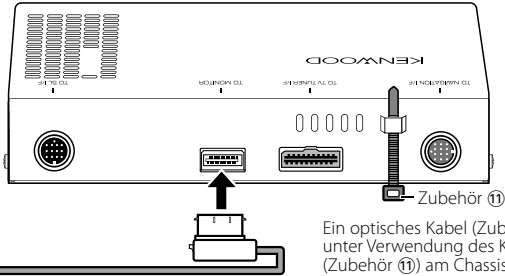
- Wenn Sie ein Zündungskabel (rot) und ein Batteriekabel (gelb) an das Chassis des Fahrzeugs (Erde) anschließen, könnten Sie einen Kurzschluss verursachen, der zu einem Brand führt. Schließen Sie diese Kabel immer an eine Stromquelle an, die durch den Sicherungskasten führt.
- Schließen Sie die Sicherung nicht vom Zündungskabel (rot) und dem Batteriekabel (gelb) aus. Die Stromversorgung muss über die Sicherung mit den Kabeln verbunden sein.



- Wenn kein Strom anliegt (oder anliegt und sich sofort wieder ausschaltet), kann das Lautsprecherkabel einen Kurzschluss erlitten oder das Fahrzeugchassis berührt haben, wodurch möglicherweise die Schutzfunktion aktiviert wurde. Überprüfen Sie aus diesem Grund das Lautsprecherkabel.
- Sollte Ihr Fahrzeug nicht für dieses spezielle Anschlusssystem ausgelegt sein, konsultieren Sie bitte Ihren Kenwood-Händler.
- Verwenden Sie Antennen-Übergangsadapter (ISO-JASO) nur dann, wenn das Antennenkabel über einen ISO-Stecker verfügt.
- Stellen Sie sicher, dass alle Kabelanschlüsse ordnungsgemäß durchgeführt wurden, indem Sie die Stecker bis zum vollkommenen Einrasten in die Buchsen einführen.
- Falls das Zündschloss Ihres Fahrzeugs über keine ACC-Stellung verfügt, oder falls das Zündkabel an eine Stromquelle mit Konstantspannung wie beispielsweise ein Batteriekabel angeschlossen ist, wird die Stromversorgung des Geräts nicht mit der Zündung verbunden (d. h. das Gerät wird nicht zusammen mit der Zündung ein- und ausgeschaltet). Wenn Sie die Stromversorgung des Geräts mit der Zündung verbinden wollen, schließen Sie das Zündkabel an eine Stromquelle an, die mit dem Zündschlüssel ein- und ausgeschaltet werden kann.
- Wenn die Sicherung durchbrennt, überprüfen Sie bitte zunächst die Kabel auf einen Kurzschluss. Ersetzen Sie dann die defekte Sicherung durch eine neue Sicherung gleichen Werts.
- Isolieren Sie nicht angeschlossene Kabel mit Vinylband oder ähnlichem Material. Um Kurzschlüsse zu verhindern, entfernen Sie bitte keine Schutzhüllen von den Kabelenden oder Verbindungssteckern.
- Schließen Sie beide Pole der Lautsprecher an den Lautsprecherausgängen am Gerät an. Der Anschluss der Lautsprecher-Minuspole an die Karosserie des Fahrzeugs und/oder die Erdung derselben kann zu Betriebsstörungen führen oder die Elektronik beschädigen.
- Überprüfen Sie nach dem Einbau, ob Bremslichter, Blinker und Scheibenwischer ordnungsgemäß funktionieren.
- Wenn das Armaturenbrett eine Klappe hat, stellen Sie beim Einbau sicher, dass die Frontplatte beim Öffnen und Schließen nicht an die Klappe stößt.
- Installieren Sie das Gerät so, dass der Montagewinkel 30° oder weniger beträgt.

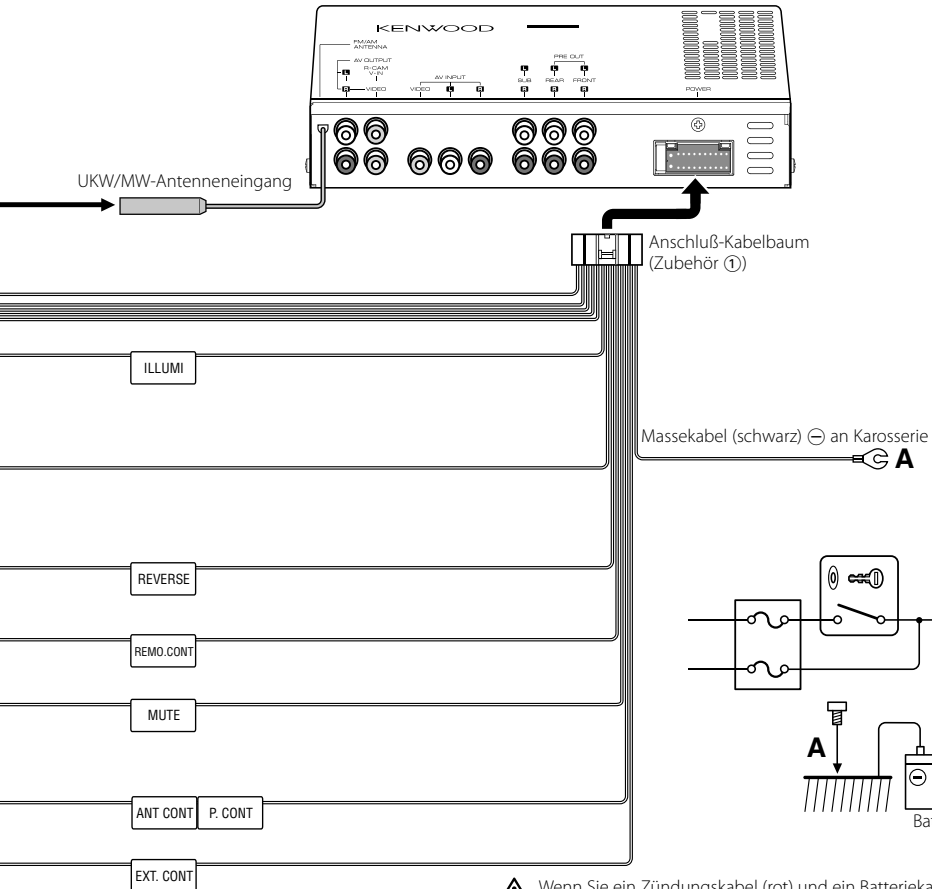


Receiver



Ein optisches Kabel (Zubehör ③) wird unter Verwendung des Kabelbaums (Zubehör ①) am Chassis befestigt.

Receiver



! Wenn Sie ein Zündungskabel (rot) und ein Batteriekabel (gelb) am Chassis des Fahrzeugs (Erde) anschließen, könnten Sie einen Kurzschluss verursachen, der zu einem Brand führt. Schließen Sie diese Kabel immer an eine Stromquelle an, die durch den Sicherungskasten führt.

Verbinden von Kabeln mit den Anschlüssen

Anschlussfunktionsanleitung

Stiftnummern für ISO-Anschlüsse	Kabelfarbe	Funktionen
Externer Stromanschluss		
A-4	gelb	Batterie
A-5	blau/weiß	Stromsteuerung
A-6	orange/weiß	Dimmer
A-7	rot	Zündung (ACC)
A-8	schwarz	Erdungsanschluss (Masse)
Lautsprecheranschluss		
B-1	lila	Hinten rechts (+)
B-2	lila/schwarz	Hinten rechts (-)
B-3	grau	Vorne rechts (+)
B-4	grau/schwarz	Vorne rechts (-)
B-5	weiß	Vorne links (+)
B-6	weiß/schwarz	Vorne links (-)
B-7	grün	Hinten links (+)
B-8	grün/schwarz	Hinten links (-)

⚠ WARNUNG

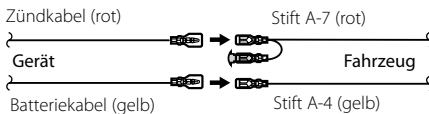
Anschluss des ISO-Anschlusses

Die Stiftbelegung für die ISO-Anschlüsse hängt von der Art des von Ihnen verwendeten Fahrzeugs ab. Stellen Sie sicher, dass Sie die Anschlüsse zur Vermeidung einer Beschädigung des Geräts ordnungsgemäß durchführen.

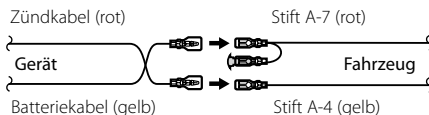
Der Standardanschluss für den Kabelbaum wird unten unter **1** beschrieben. Falls die ISO-Anschlussstifte entsprechend **2** oder **3** belegt sind, führen Sie den Anschluss bitte wie dargestellt durch.

Stellen Sie bitte unbedingt sicher, dass das Kabel wie unter **2** unten dargestellt wieder angeschlossen wird, um dieses Gerät in Fahrzeugen von **Volkswagen** zu installieren.

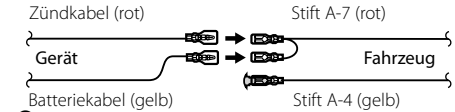
1 (Standard-Einstellung) Der Stift A-7 (rot) des ISO-Anschlusses am Fahrzeug ist mit der Zündung verbunden, während der Stift A-4 (gelb) mit der Konstantspannungsquelle verbunden ist.



2 Der Stift A-7 (rot) des ISO-Anschlusses am Fahrzeug ist mit der Konstantspannungsquelle verbunden, während der Stift A-4 (gelb) mit der Zündung verbunden ist.

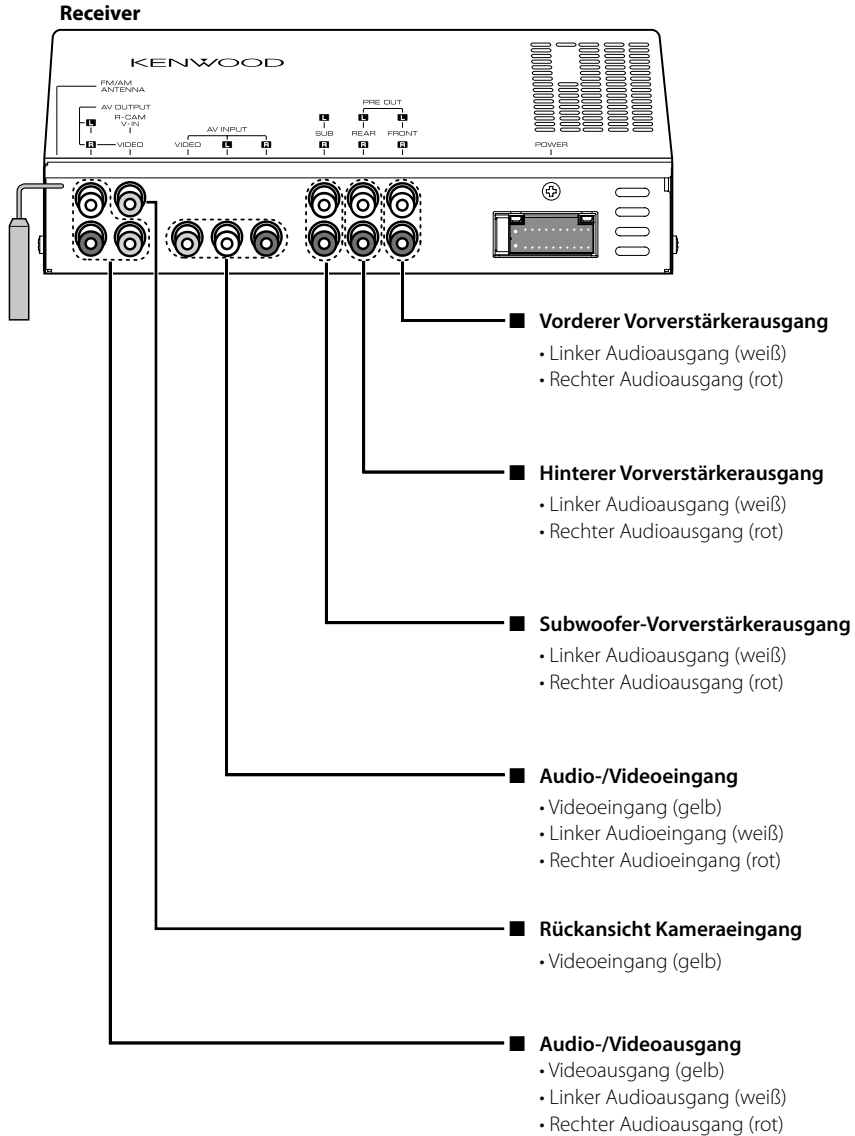


3 Der Stift A-4 (gelb) des ISO-Anschlusses am Fahrzeug ist mit nichts verbunden, während der Stift A-7 (rot) mit der Konstantspannungsquelle verbunden ist (oder Stift A-7 (rot) und Stift A-4 (gelb) sind mit der Konstantspannungsquelle verbunden).

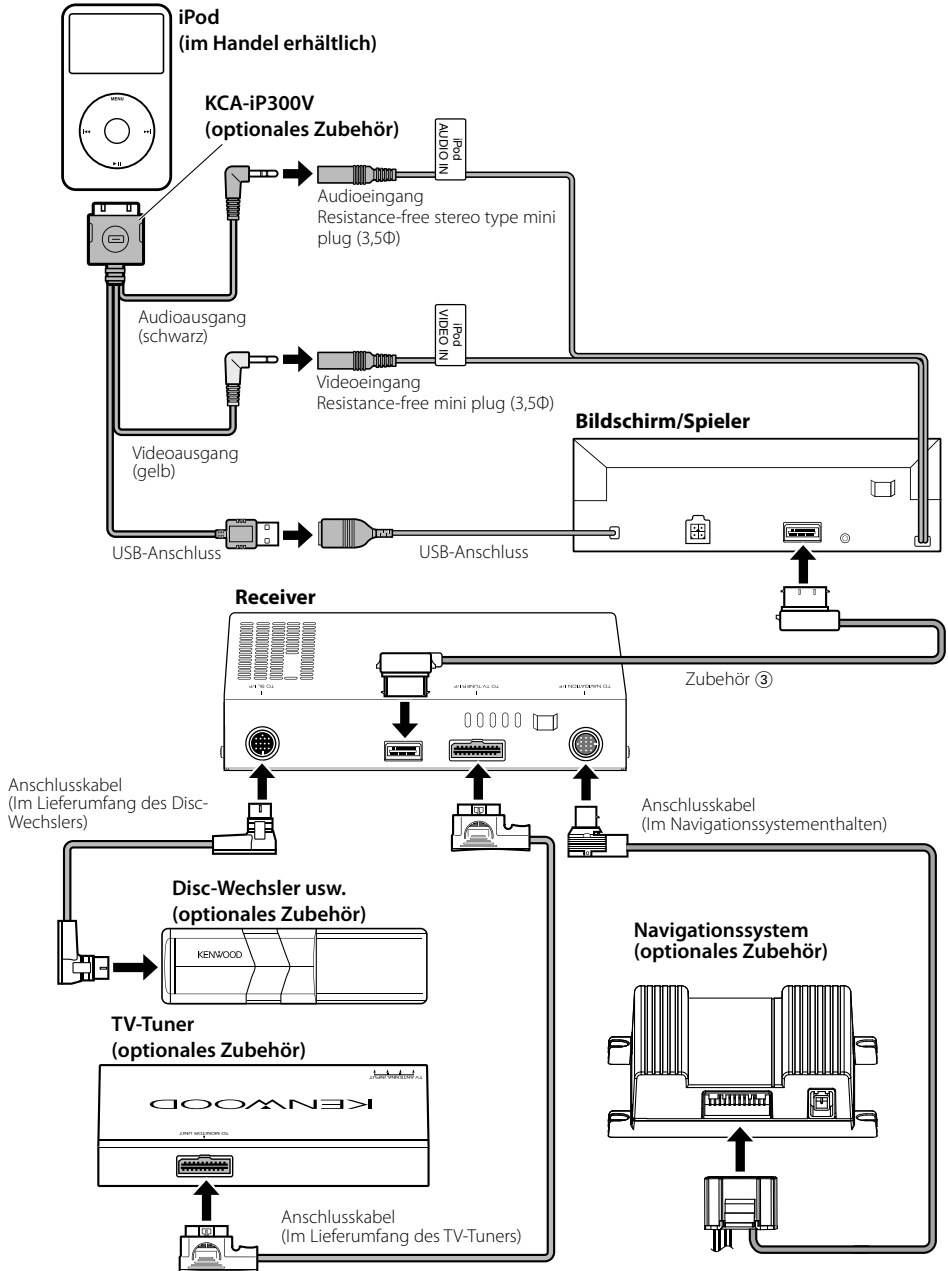


- Wenn der Anschluss so durchgeführt wird, wie oben unter **3** beschrieben, ist die Stromversorgung des Geräts nicht mit dem Zündschloss gekoppelt. Denken Sie daher stets daran, das Gerät nach dem Ausschalten der Zündung auszuschalten.

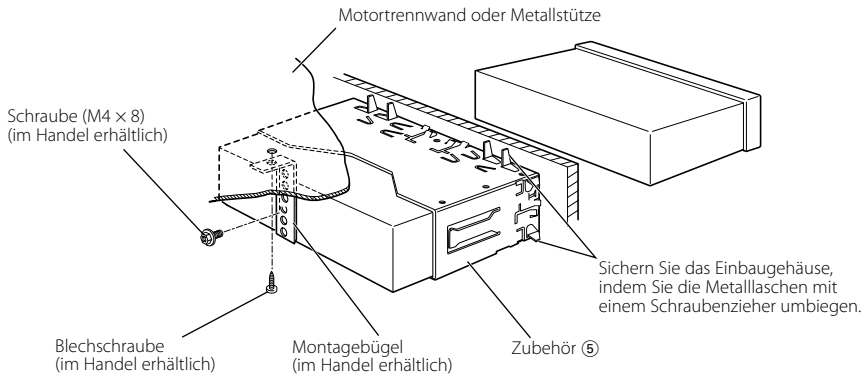
Um die Stromversorgung des Geräts mit der Zündung zu koppeln, schließen Sie das Zündkabel (ACC...rot) an eine Stromquelle an, die mit dem Zündschlüssel ein- und ausgeschaltet werden kann.



Anschluss für optionales Zubehör



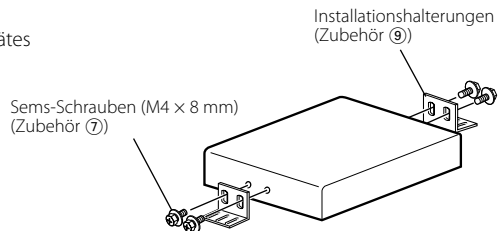
Installation der Monitor-/Player-Einheit



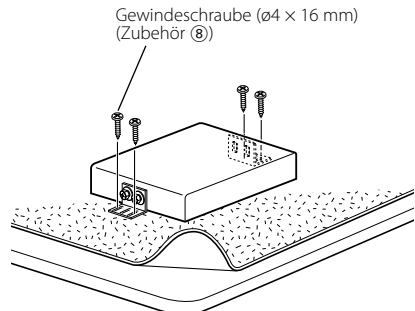
☞ Stellen Sie sicher, dass das Gerät sicher an Ort und Stelle installiert ist. Falls das Gerät nicht stabil ist, könnte dies zu einer Fehlfunktion führen (beispielsweise könnte der Ton springen).

Installation für das Receiver-Gerät

1. Die Installationshalterungen ⑨ mit den Sems-Bolzen ⑦ an beiden Seiten des versteckten Gerätes befestigen.



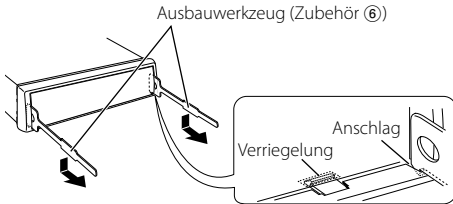
2. Mit der Gewindeschraube ⑧ das versteckte Gerät an der Audiotafel zu sichern.



Ausbau der Monitor-/Player-Einheit

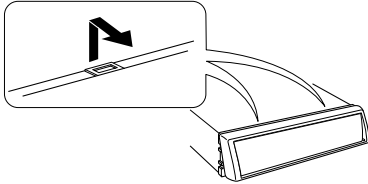
Abnehmen des Hartgummi-Rahmens (Armaturenblende)

1. Lassen Sie die Anschlagstifte des Ausbauwerkzeugs einrasten ⑥ und bauen Sie die beiden Verriegelungen der unteren Hälfte aus. Wie in der Abbildung gezeigt, den Rahmen senken und nach vorn ziehen.



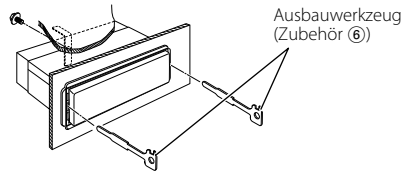
- Der Rahmen kann auf die gleiche Weise von der oberen Hälfte entfernt werden.

2. Führen Sie nach dem Ausbau der unteren Hälfte den Ausbau der beiden oberen Stellen durch.

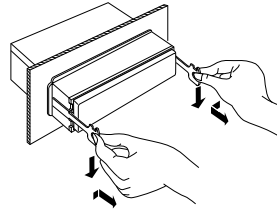


Ausbau des Geräts

1. Entfernen Sie den Hartgummi-Rahmen, indem Sie sich des in Abschnitt <Abnehmen des Hartgummi-Rahmens> dargestellten Verfahrens bedienen.
2. Entfernen Sie die Sechskantschraube mit der Unterlegscheibe (M4 x 8) an der Rückseite des Geräts.
3. Schieben Sie die beiden Ausbauwerkzeuge ⑥ fest in die Schlitz auf beiden Seiten, wie gezeigt.



4. Drücken Sie die Ausbauwerkzeuge nach unten und ziehen Sie das Gerät etwa bis zur Hälfte heraus.



- Achten Sie darauf, sich nicht an den Fangstiften am Ausbauwerkzeug zu verletzen.

5. Umfassen Sie das Gerät mit den Händen und ziehen Sie es vorsichtig heraus.

