

KENWOOD

KAC-9104D

CLASS-D MONO-LEISTUNGSVERSTÄRKER ▶ Seite 2-5

BEDIENUNGSANLEITUNG

KLASSE D MONO VERMOGENSVERSTERKER ▶ blz 6-9

GEBRUIKSAANWIJZING

AMPLIFICATORE DI POTENZA MONOFONICO IN CLASSE D ▶ pagina 10-13

ISTRUZIONI PER L'USO

AMPLIFICADOR DE POTÊNCIA CLASE D MONOFÔNICO ▶ página 14-17

MANUAL DE INSTRUÇÕES

Kenwood Corporation



Sicherheitsmaßregeln

⚠️ WARNUNG

Zur Vermeidung von Bränden und Verletzungen beachten Sie bitte die folgenden Hinweise:

- Verwenden Sie bei Verlegung des Batterie- und Massekabels besonders strapazierfähige und speziell für die Installation im Auto angebotene Kabel mit einem Leitungsquerschnitt von mindestens 8 mm² (AWG 8).
- Stellen Sie sicher, dass keine Metallgegenstände (Münzen, Nadeln, Werkzeuge etc.) ins Innere des Geräts gelangen und Kurzschlüsse verursachen.
- Schalten Sie das Gerät bei Geruch- oder Rauchentwicklung sofort aus und suchen Sie einen Kenwood-Fachhändler auf.
- Das Gerät während des Betriebs nicht berühren weil es sehr heiß wird und Verbrennungen verursachen kann.
- Die Montage sowie die Verkabelung dieses Gerätes macht besondere Fähigkeiten und Erfahrung erforderlich. Überlassen Sie die Arbeiten zur Montage und Verkabelung ausgewiesenen Fachpersonal.

⚠️ ACHTUNG

Bitte beachten Sie folgende Vorsichtsmaßnahmen, damit Ihr Gerät stets einwandfrei funktioniert:

- Betreiben Sie das Gerät ausschließlich mit 12-Volt-Gleichstrom und negativer Masseverbindung.
- Öffnen Sie die Abdeckungen auf der Unterseite des Geräts nicht.
- Schützen Sie das Gerät vor direkter Sonneneinstrahlung, zu hohen Temperaturen, Feuchtigkeit, Spritzwasser und Staub.
- Achten Sie beim Austauschen einer Sicherung darauf, dass der Wert der Sicherung mit den Angaben am Gerät übereinstimmt. Sicherungen mit einem falschen Wert können Fehlfunktionen verursachen oder zur Beschädigung des Geräts führen.
- Unterbrechen Sie vor dem Austauschen einer Sicherung zunächst die Kabelverbindungen, um Kurzschlüsse zu verhindern.

ANMERKUNG

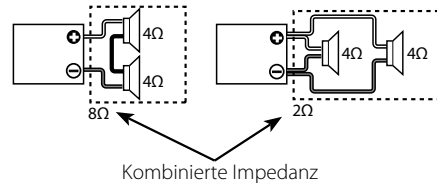
- Sollten Sie Probleme bei der Installation des Geräts haben, lassen Sie sich von Ihrem Kenwood-Fachhändler beraten.
- Sollte das Gerät nicht einwandfrei funktionieren, dann wenden Sie sich bitte an Ihren Kenwood-Fachhändler.

Verdrahtung

- Nehmen Sie das Batteriekabel für dieses Gerät direkt von der Batterie. Wenn es mit dem Kabelbaum des Fahrzeugs verbunden ist, kann es dazu führen, dass Sicherungen durchbrennen usw.
- Wenn bei laufendem Motor ein Summgeräusch von den Lautsprechern erzeugt wird, sollte ein Entstörfilter (als Sonderzubehör erhältlich) an jedes Batteriekabel angebracht werden.
- Die Tüllen verwenden, um direkten Kontakt des Kabels mit dem Rand der Blechplatte zu vermeiden.
- Das Massekabel an ein Metallteil des Fahrzeugchassis anschließen, das als elektrische Masse wirkt, d.h. mit der Minusklemme ⊖ der Batterie verbunden ist. Die Stromversorgung nicht einschalten, wenn das Massekabel nicht angeschlossen ist.
- Achten Sie darauf, die Schutzsicherung des Stromkabels in der Nähe der Batterie zu installieren. Die Schutzsicherung sollte dieselbe oder eine etwas höhere Kapazität haben als die Sicherung des Geräts.
- Für das Stromkabel und die Erdung sollten Sie ein (feuerfestes) Stromleitungskabel für Fahrzeuge mit einer aktuellen Kapazität verwenden, die höher ist als die Kapazität der Sicherung des Geräts. (Verwenden Sie ein Stromleitungskabel mit einem Durchmesser von 8 mm² (AWG 8) oder größer.)
- Wenn Sie mehr als einen Leistungsverstärker benutzen möchten, verwenden Sie bitte ein Stromzufuhrkabel und eine Schutzsicherung mit höherer Belastbarkeit als der insgesamt maximal von jedem Verstärker gezogene Strom.

Lautsprecher-Auswahl

- Die Eingangsleistung der Lautsprecher, die angeschlossen werden sollen, muss größer sein als die Ausgangsleistung des Verstärkers (in Watt). Die Verwendung von Lautsprechern, deren Eingangsleistung niedriger als die Ausgangsleistung des Verstärkers ist, kann sowohl Rauchbildung als auch Beschädigungen verursachen.
- Verwenden Sie Lautsprecher mit einer Mindestimpedanz von 1Ω. Wenn Sie mehr als ein Paar Lautsprecher anschließen möchten, rechnen Sie die kombinierte Impedanz aller Lautsprecher zusammen und schließen Sie dann die geeigneten Lautsprecher an den Verstärker an.



Reinigung

Schalten Sie das Gerät aus und reinigen Sie das Gehäuse mit einem weichen und trockenen oder mit einem mit neutralem Reinigungsmittel befeuchteten Tuch.

⚠️ ACHTUNG

Verwenden Sie keine rauen Lappen und Verdüner, Alkohol oder andere flüchtige Lösungsmittel. Diese Chemikalien können die Oberfläche zerstören und Beschriftungen am Gerät auflösen.

Bitte beachten Sie folgende Vorsichtsmaßnahmen, damit die Batterie nicht ausläuft

Wenn das Gerät in der Position ACC ON verwendet wird, ohne dass der Motor eingeschaltet wurde, wird die Batterie schneller verbraucht. Verwenden Sie es, nachdem Sie den Motor gestartet haben.



Konformitätserklärung in Bezug auf die EMC-Vorschrift 2004/108/EG

Hersteller:

Kenwood Corporation
2967-3 Ishikawa-machi, Hachioji-shi, Tokyo, 192-8525 Japan

EU-Vertreter:

Kenwood Electronics Europe BV
Amsterdamseweg 37, 1422 AC UITHOORN, Niederlande

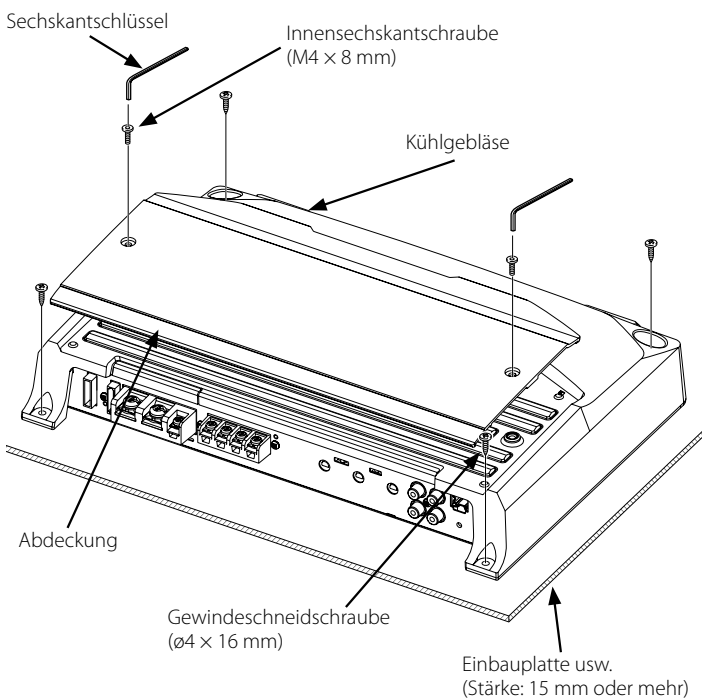
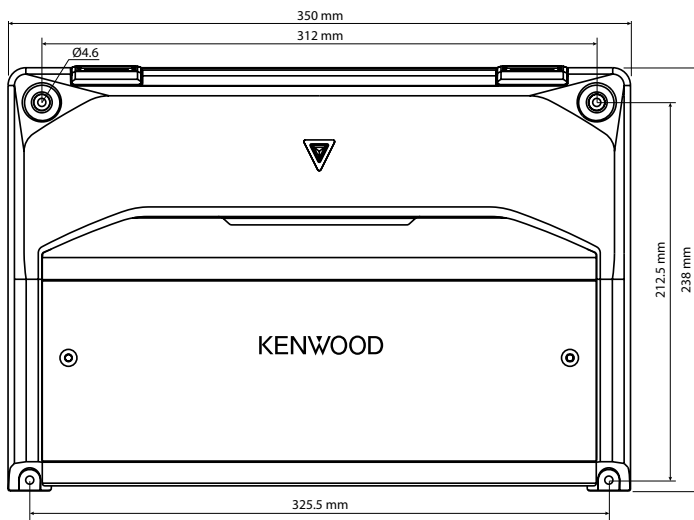
Entsorgung von gebrauchten elektrischen und elektronischen Geräten (anzuwenden in den Ländern der Europäischen Union und anderen europäischen Ländern mit einem separaten Sammelsystem für solche Geräte)



Das Symbol (durchgestrichene Mülltonne) auf dem Produkt oder seiner Verpackung weist darauf hin, dass dieses Produkt nicht als normaler Haushaltsabfall behandelt werden darf, sondern an einer Annahmestelle für das Recycling von elektrischen und elektronischen Geräten abgegeben werden muss.

Durch Ihren Beitrag zur korrekten Entsorgung dieses Produktes schützen Sie die Umwelt und die Gesundheit Ihrer Mitmenschen. Unsachgemäße oder falsche Entsorgung gefährden Umwelt und Gesundheit. Weitere Informationen über das Recycling dieses Produktes erhalten Sie von Ihrer Gemeinde oder den kommunalen Entsorgungsbetrieben.

Dieses Produkt wird weder vom Hersteller eines Fahrzeugs während der Produktion noch von einem professionellen Importeur eines Fahrzeugs in einen EU-Mitgliedsstaat eingebaut.



Zubehör

Teilebezeichnung	Ansicht	Anzahl
Gewindeschneidschrauben (Ø4 x 16 mm)		4
Klemmenabdeckung (Stromkabelanschluss)		1
Lautsprecherpegel-Eingangskabel		1
Sechskantschlüssel		1

Hinweise zum Einbau

Da je nach Anwendung zahlreiche verschiedene Einstellungen und Anschlüsse möglich sind, wird empfohlen, die Bedienungsanleitung sorgfältig durchzulesen, um die für Ihr Gerät korrekte Einstellung und Anschlussmöglichkeit zu bestimmen.

1. Ziehen Sie den Zündschlüssel ab und trennen Sie den Minuspol \ominus von der Batterie, um einen Kurzschluß zu vermeiden.
2. Das Gerät entsprechend der vorgesehenen Verwendung einstellen.
3. Verbinden Sie die Ein- und Ausgangskabel der einzelnen Geräte.
4. Verbinden Sie die Lautsprecherkabel.
5. Batterie, Stromversorgungs-Steuerverleitung und Massekabel in dieser Reihenfolge anschließen.
6. Montieren Sie die Befestigungen am Gerät.
7. Befestigen Sie das Gerät.
8. Schließen Sie den Minuspol \ominus der Batterie an.

⚠ ACHTUNG

- Nicht an folgenden Stellen installieren; (nicht stabile Stellen; Stellen, die beim Fahren stören; an einer Stelle, die nass werden kann; an einer staubigen Stelle; an einem Platz, der heiß werden kann; an einem Platz, der dem direkten Sonnenlicht ausgesetzt ist; an einer Stelle, an der heiße Luft einströmt)
- Das Gerät nicht unter dem Teppich einbauen, weil sich sonst die Wärme stauen kann, wodurch Schaden am Gerät verursacht werden kann.
- Das Gerät an einer Stelle anbauen, an der die Wärme gut abgeführt wird. Keine Gegenstände auf das eingebaute Gerät legen.
- Die Oberfläche des Verstärkers wird während der Benutzung heiß. Installieren Sie den Verstärker an einem Ort, an dem weder Personen, Kunststoffe noch andere hitzeempfindliche Substanzen mit dem Verstärker in Kontakt kommen können.
- Dieses Gerät verfügt über ein Kühlgebläse, um die Innentemperatur zu senken. Befestigen Sie das Gerät nicht an einem Ort, an dem das Kühlgebläse oder die Leitungen dieses Gerätes blockiert werden könnten. Wenn diese Öffnungen abgedeckt werden, ist eine ausreichende Kühlung zur Senkung der Innentemperatur nicht mehr gewährleistet, was eine Funktionsstörung zur Folge hat.
- Überprüfen Sie beim Bohren eines Loches unter dem Sitz, im Kofferraum oder an einer anderen Stelle im Fahrzeug, dass sich auf der gegenüberliegenden Seite keine gefährlichen Gegenstände wie z. B. der Benzintank, die Bremsleitung oder elektrischen Leitungen befinden. Achten Sie darauf, dass Sie das Fahrzeug weder zerkratzen noch auf einer anderen Weise beschädigen.
- Installieren Sie den Verstärker nicht in der Nähe des Armaturenbrettes, der Heckablage oder im Bereich des Sicherheitsairbags.
- Das Gerät muss fest an einer Stelle im Fahrzeug installiert werden, an der es das Führen des Fahrzeuges nicht behindert. Das Herunterfallen des Gerätes auf Personen oder Sicherheitseinrichtungen kann Verletzungen oder Unfälle verursachen.
- Nach dem Einbau des Gerätes muss überprüft werden, ob elektrische Vorrichtungen wie Bremsleuchten, Blinkerleuchten und Scheibenwischer einwandfrei funktionieren.

Schutzfunktion

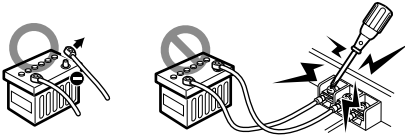
Die Schutzfunktion wird in den folgenden Situationen aktiviert:

Dieses Gerät verfügt über eine Schutzfunktion, um dieses Gerät und die Lautsprecher vor verschiedenen Schäden und Beeinträchtigungen zu schützen. Wenn die Schutzfunktion ausgelöst wird, erlischt die POWER-Anzeige, und der Verstärker schaltet aus.

- Wenn ein Lautsprecherkabel kurzgeschlossen ist.
- Wenn ein Lautsprecherausgang mit Masse verbunden ist.
- Wenn aufgrund einer Fehlfunktion des Gerätes ein Gleichstromsignal zu den Lautsprecherausgängen gesendet wird.
- Wenn die Innentemperatur hoch ist und das Gerät nicht arbeitet.
- Wenn eine Massekabel des Hauptgerätes (Kassetten-Receiver, CD-Receiver usw.) oder dieses Gerätes nicht mit einem Metallteil des Chassis verbunden ist, das den Stromkreis zur Minusklemme \ominus der Batterie schließt.

⚠️ WARNUNG

In der Nähe der positiven Batterieklemme eine Schmelzbandsicherung oder einen Unterbrecher anschließen, um ein Feuer durch einen Kurzschluss in der Verdrahtung zu verhindern.



⚠️ ACHTUNG

- Wenn keine normale Klangwiedergabe erfolgt, sofort die Stromversorgung ausschalten und die Anschlüsse überprüfen.
- Bevor eine Schalterstellung verändert wird, muss unbedingt die Stromversorgung ausgeschaltet werden.
- Wenn die Sicherung anspricht, überprüfen Sie die Kabel nach Kurzschlüssen. Ersetzen Sie die defekte Sicherung durch eine intakte Sicherung gleichen Werts.
- Achten Sie darauf, dass keine nicht angeschlossenen Kabelenden mit der Karosserie des Fahrzeugs in Berührung kommen. Um Kurzschlüsse zu verhindern, entfernen Sie keine Schutzhüllen von nicht angeschlossenen Kabeln oder Verbindungssteckern.
- Verbinden Sie die Lautsprecherkabel einzeln mit den entsprechenden Lautsprecherausgängen am Gerät. Das Anschließen der Lautsprecher-Minuspole oder der Lautsprecher-Massekabel an die Karosserie kann zu Betriebsstörungen des Geräts führen.

ANMERKUNG

- Niemals Kabel und Leitungen gleichzeitig an die Cinchstecker-Eingangsbuchsen und Lautsprecher-Eingangsklemmen anschließen, weil dadurch Fehlfunktionen oder Schäden verursacht werden können.

Lautsprecherpegel-Eingangsanschluss

- Die maximale Ausgangsleistung des Originalausstattung-Automobil-Stereogeräts darf nicht mehr als 40W betragen.
- Das Gerät wird ein- bzw. ausgeschaltet, wenn ein Eingangssignal anliegt oder nicht anliegt ("Signal Sensing Turn-ON"). Es ist daher nicht notwendig, die Stromversorgungs-Steuereitung anzuschließen.

Lautsprecher-Ausgangsanschlüsse

- Für dieses Gerät sind Lautsprecher mit einer Mindestimpedanz von 1 Ohm erforderlich; Lautsprecher mit einer Impedanz von 1 Ohm oder höher sind an diesen Klemmen anzuschließen.

LINE OUT-Buchse

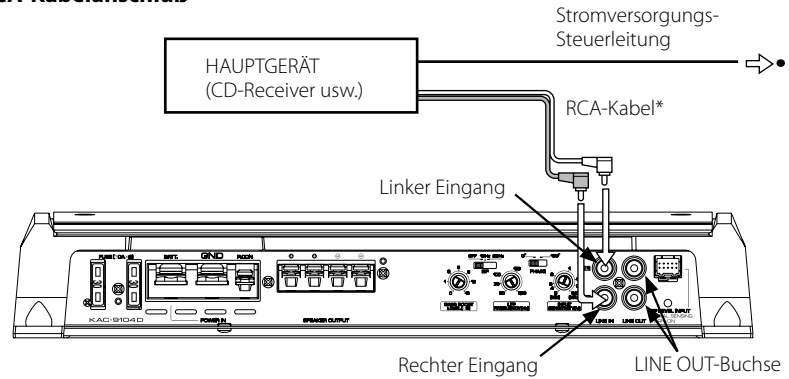
- Das Signal, das von der Eingangsbuchse kommt, wird ausgegeben.

Sicherung

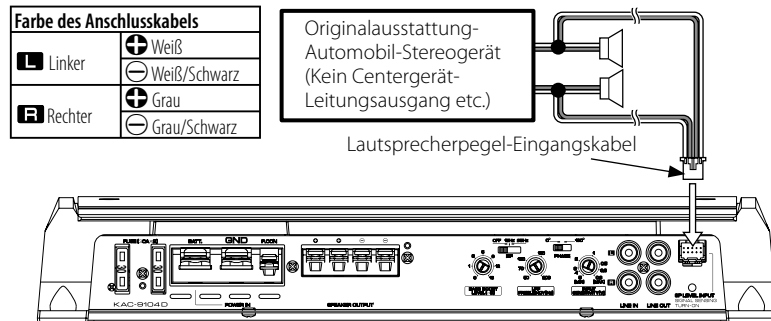
30 A x 2

RCA-Kabel- oder Lautsprecherpegel-Eingangsanschluss

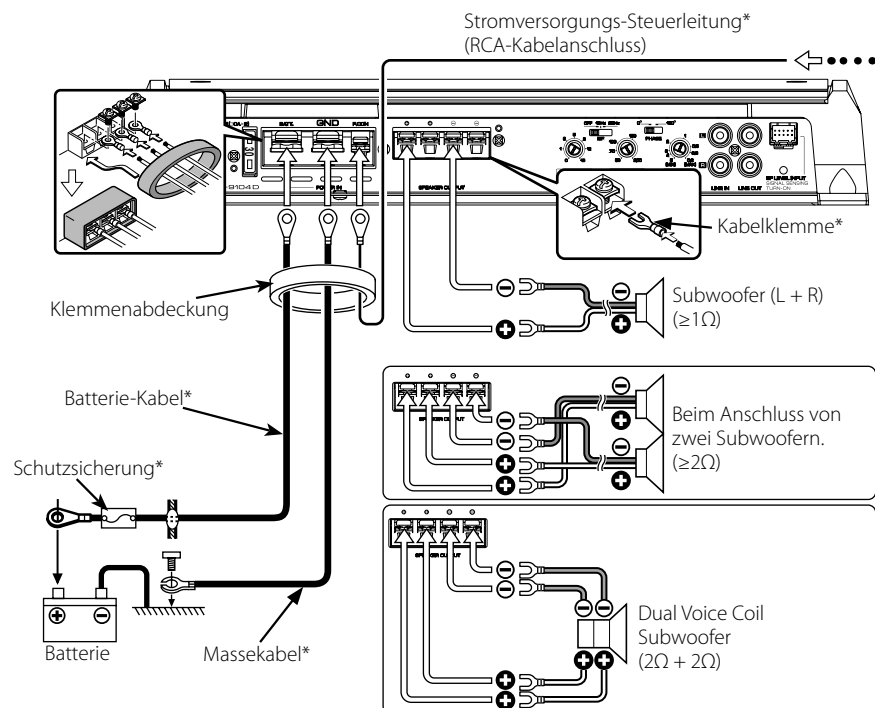
• RCA-Kabelanschluss

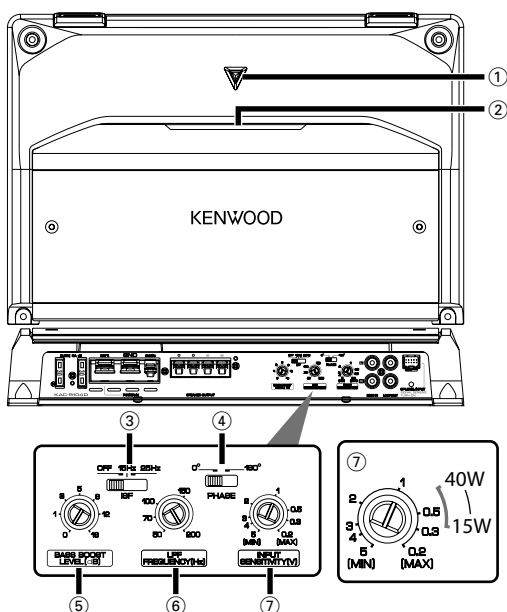


• Lautsprecherpegel-Eingangsanschluss



Anschluss des Stromkabels und der Lautsprecherkabel





① POWER-Anzeige

Wenn dieses Gerät eingeschaltet wird, leuchtet die POWER-Anzeige. Falls die POWER-Anzeige nicht leuchtet, wenn das Gerät eingeschaltet ist, so kann die Schutzfunktion ausgelöst sein. Prüfen Sie, ob das Gerät kein Problem hat. Lesen Sie dazu die <Schutzfunktion> (Seite 3).

② Beleuchtung

③ ISF (Infraschallfilter)-Schalter

Ultraniedrige Frequenzen, die selbst von einem Subwoofer-Lautsprecher nicht reproduziert werden können, tragen nicht zur Klangbildung bei, sondern verursachen unerwünschte Schwingungen, die den Klang durch Verzerrung usw. beeinträchtigen. Wird dieser Schalter auf "15Hz" oder "25Hz" gestellt, werden die Frequenzen unterhalb der jeweiligen Grenzfrequenz abgeschaltet. Dies verbessert die Lautsprecherwiedergabe, da unerwünschte Schwingungen, die den Klang beeinflussen, eliminiert werden.

④ PHASE-Schalter

Wenn der Schalter auf "180°" (umgekehrt) eingestellt ist, wird die Ausgangsphase der Lautsprecher umgekehrt.

⑤ BASS BOOST LEVEL-Steuerung

Stellt die Niedrigfrequenz zur Kompensation ein.

⑥ Regler für Tiefpaßfilter-Frequenzregel (LPF FREQUENCY)

Mit diesem Regler wird das von diesem Gerät ausgegebene Frequenzband eingestellt.

⑦ Steuerung der Eingangsempfindlichkeit

Diesen Regler entsprechend dem Vorverstärker-Ausgangspegel des mit diesem Gerät verbundenen Mittengeräts oder auf die maximale Ausgangsleistung des Originalausstattung-Automobil-Stereogeräts einstellen. Das nebenstehende Diagramm als Anleitung verwenden.

Manchmal funktioniert das Gerät nicht richtig, weil ein einfacher Bedienungsfehler vorliegt. Schauen Sie daher zunächst in die nachfolgende Übersicht, bevor Sie Ihr Gerät zur Reparatur geben. Vielleicht lässt sich der Fehler ganz leicht beheben.

Kein Ton. (Durchgebrannte Sicherung)

- ✓ Die Eingangskabel (oder Ausgangskabel) sind abgetrennt.
 - ☞ Die Eingangskabel (oder Ausgangskabel) anschließen.
- ✓ Der Schutzschaltkreis kann unter Umständen aktiviert sein.
 - ☞ Die Anschlüsse überprüfen und sich dabei auf den Abschnitt <Schutzfunktion> beziehen.
- ✓ Die Lautstärke ist zu hoch.
 - ☞ Ersetzen Sie die Sicherung und verwenden Sie eine niedrigere Lautstärke.
- ✓ Das Lautsprecherkabel ist kurzgeschlossen.
 - ☞ Ersetzen Sie nach dem Überprüfen des Lautsprecherkabels und dem Beseitigen der Ursache für den Kurzschluss die Sicherung.

Der Ausgangspegel ist zu klein (oder zu groß).

- ✓ Der Eingangsempfindlichkeits-Regler ist nicht auf die richtige Position eingestellt.
 - ☞ Den Regler nach den Anweisungen unter <Bedienelemente> einstellen.

Die Klangqualität ist schlecht. (Der Klang ist verzerrt)

- ✓ Die Lautsprecherkabel sind mit falscher \oplus / \ominus Polarität angeschlossen.
 - ☞ Die Kabel polaritätsrichtig mit \oplus und \ominus an die entsprechenden Klemmen anschließen.
- ✓ Ein Lautsprecherkabel ist von einer Schraube der Autokarosserie durchgestochen.
 - ☞ Die Lautsprecherkabel erneut so anschließen, dass sie nicht beschädigt werden.
- ✓ Die Schalter sind evtl. falsch eingestellt.
 - ☞ Die Schalter korrekt einstellen und sich dabei auf die Abschnitte <Bedienelemente> beziehen.

Technische Daten

Audioteil

Max. Ausgangsleistung	1800 W × 1
Nenn-Ausgangsleistung (+B = 14,4 V)	
(4 Ω) (20 Hz – 200 Hz, 0,5 % Gesamtklirrfaktor)	500 W × 1
(4 Ω) (DIN45324, +B = 14,4 V)	500 W × 1
(2 Ω) (100 Hz, 0,8 % Gesamtklirrfaktor)	900 W × 1
(1 Ω)	≥ 900 W × 1
Frequenzgang (+0, -3 dB)	5 Hz – 200 Hz
Empfindlichkeit (bei Nennleistung)	0,2 V – 5,0 V
Eingangsimpedanz	10 kΩ
Rauschabstand	100 dB
Frequenz des Tiefpaßfilter (-24 dB/oct.)	50 – 200 Hz (Veränderlich)
Frequenz des Infraakustik-Filters (-18 dB/oct.)	15 / 25 Hz
Schaltkreis der Bassverstärkung (40 Hz)	0 – +18 dB (Veränderlich)

Allgemein

Betriebsspannung	14,4 V (11 – 16 V zulässig)
Stromverbrauch	55 A
Installationsgröße (B × H × T)	350 × 59 × 238 mm
Gewicht	3,4 kg

* Die technischen Daten können sich ohne besonderen Hinweis ändern.