

KENWOOD

DNX9240BT
DDX8024BT
DDX8054BT

GPS NAVIGATION SYSTEM
MONITOR WITH DVD RECEIVER

INSTALLATION MANUAL

SYSTÈME DE NAVIGATION GPS
MONITEUR AVEC RÉCEPTEUR DVD

IMANUEL D'INSTALLATION

GPS-NAVIGATIONSSYSTEM
MONITOR MIT DVD-RECEIVER

INSTALLATION-HANDBUCH

GPS-NAVIGATIESYSTEEM
MONITOR MET DVD-ONTVANGER

INSTALLATIEHANDLEIDING

SISTEMA DI NAVIGAZIONE GPS
MONITOR CON RICEVITORE DVD

MANUALE DI INSTALLAZIONE

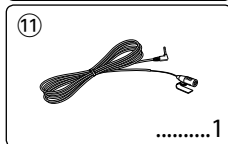
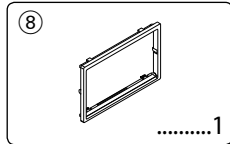
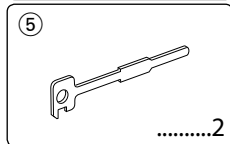
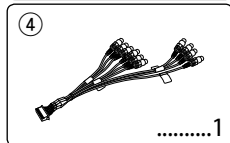
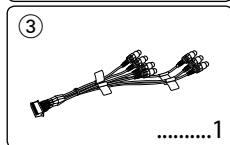
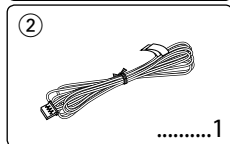
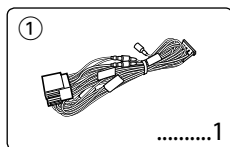
SISTEMA DE NAVEGACIÓN GPS
MONITOR CON RECEPTOR DVD

MANUAL DE INSTALACIÓN

SISTEMA DE NAVEGAÇÃO GPS
MONITOR COM RECEPTOR DVD

MANUAL DE INSTALAÇÃO

Kenwood Corporation



1. Voorkom kortsluiting door de sleutel uit het contactslot te verwijderen en de ⊖ -aansluiting van de accu los te koppelen.
2. Verbind de juiste in- en uitgangskabels van ieder toestel.
3. Sluit de kabel op de bedradingsbundel aan.
4. Neem connector B op de bedradingsbundel en sluit hem op de luidsprekerconnector in uw auto aan.
5. Neem connector A op de bedradingsbundel en sluit hem op de externe spanningsconnector op uw auto aan.
6. Sluit de connector van de bedradingsbundel aan op het apparaat.
7. Installeer het toestel in uw auto.
8. Sluit de ⊖ -aansluiting van de accu opnieuw aan.
9. Druk op de terugsteltoets.
10. Voer de initiële instelling uit. (Raadpleeg de gebruiksaanwijzing.)

▲ WAARSCHUWING

- Als u de ontstekingskabel (rood) en de accukabel (geel) op het chassis van de auto (massa) aansluit, kan u een kortsluiting veroorzaken waardoor brand kan ontstaan. Sluit deze kabels altijd aan op de voedingsbron die door de zekeringkast loopt.

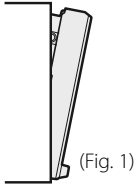
GPS-signalen ontvangen

Wanneer u de DNX9240BT voor het eerst inschakelt, moet u wachten terwijl het systeem voor het eerst satellietsignalen ontvangt. Dit kan enkele minuten duren. Zorg ervoor dat uw auto buiten op een open plek uit de buurt van hoge gebouwen en bomen staat zodat de ontvangst snel tot stand kan komen. Nadat het systeem voor de eerste keer een satelliet signaal heeft ontvangen, zal de ontvangst van satelliet signalen daarna sneller tot stand komen.

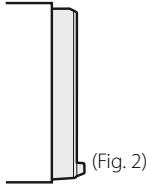
Informatie over het voorpaneel

Wanneer u het product uit de doos haalt of het installeert, kan het voorpaneel onder de hoek worden geplaatst die wordt weergegeven in (Fig. 1). Dit is mogelijk doordat het product is uitgerust met een mechanisme dat dit mogelijk maakt.

Als het programma dat wordt geactiveerd als het product voor het eerst wordt ingeschakeld correct werkt, wordt het voorpaneel automatisch in de stand (initiële instellingshoek) geplaatst die wordt weergegeven in (Fig. 2).



(Fig. 1)



(Fig. 2)

Na de installatie

Voer na de installatie de initiële instelling uit aan de hand van de gebruiksaanwijzingl.



- De montage en het aansluiten van de kabels vereist kennis en ervaring. Laat voor uw eigen veiligheid de montage en het aansluiten van de kabels over aan deskundigen.
 - Zorg dat het toestel op een negatieve 12 Volt gelijkstroomvoeding is geaard.
 - Installeer het toestel niet op plaatsen die aan direct zonlicht, overmatige hitte of vochtigheid blootstaan. Vermijd tevens zeer stoffige plaatsen of plaatsen waar het toestel nat zou kunnen worden.
 - Gebruik geen eigen schroeven. Gebruik uitsluitend de bij het toestel geleverde schroeven. Het gebruik van verkeerde schroeven kan het toestel beschadigen.
 - Wanneer de stroom niet is ingeschakeld ("PROTECT" wordt weergegeven), is er mogelijk een kortsluiting in de luidsprekerkabel of raakt de kabel het chassis van het voertuig en werd mogelijk het beveiligingscircuit geactiveerd. Controleer in dit geval de luidsprekerkabel.
 - Controleer of alle kabelverbindingen stevig vastzitten door de aansluitingen volledig te vergrendelen.
 - Als het contact van uw auto geen ACC-stand heeft of de ontstekingskabel (contactkabel) met een spanningsbron is verbonden waar constant spanning op staat, zoals bijvoorbeeld een accukabel, zal de spanning van het toestel niet gekoppeld zijn aan het contact (met andere woorden, de spanning van het toestel wordt niet gelijk met het contact in- en uitgeschakeld). Als u de spanning van het toestel wilt koppelen aan het contact van de auto, moet u de ontstekingskabel met een spanningsbron verbinden die gelijk met het contact van de auto wordt in- en uitgeschakeld.
 - Gebruik een in de handel verkrijgbare conversieconnector als de connector niet in de voertuigconnector past.
 - Isoleer niet-aangesloten kabels met isolatieband of ander geschikt materiaal. Voorkom kortsluiting door de kapjes op het uiteinde van de niet-aangesloten kabels of aansluitingen niet te verwijderen.
 - Als de console een deksel heeft, moet u er bij de installatie van het toestel op letten dat het voorpaneel bij het openen en sluiten het deksel niet raakt.
- Als de zekering is doorgebrand, controleert u eerst of de kabels elkaar niet raken en zo een kortsluiting veroorzaken en vervangt u vervolgens de oude zekering door een nieuwe met dezelfde stroomsterkte.
 - Sluit de luidsprekerkabels juist aan op de overeenkomstige aansluitingen. Het apparaat kan beschadigd raken of niet langer werken als u de ⊖ draden deelt of deze aardt met een metalen onderdeel van het voertuig.
 - Controleer, nadat het apparaat is geïnstalleerd, of de remlichten, richtingaanwijzers, ruitenwissers, enz. op het voertuig naar behoren werken.
 - Installeer het toestel zodanig dat een maximale hoek van 30° wordt bereikt.
 - Dit toestel is uitgerust met een ventilator (pagina 35) om de binnentemperatuur te verminderen. Plaats het toestel niet zodanig dat de ventilator wordt geblokkeerd. Wanneer deze openingen worden geblokkeerd, kan de binnentemperatuur oplopen en het toestel defect raken.
 - Duw niet te hard op het paneeloppervlak tijdens de installatie van het toestel in het voertuig. Dat kan leiden tot krassen, schade of het niet goed meer functioneren.
 - De ontvangst wordt mogelijk slechter wanneer zich metalen voorwerpen bevinden in de buurt van de Bluetooth-antenne.



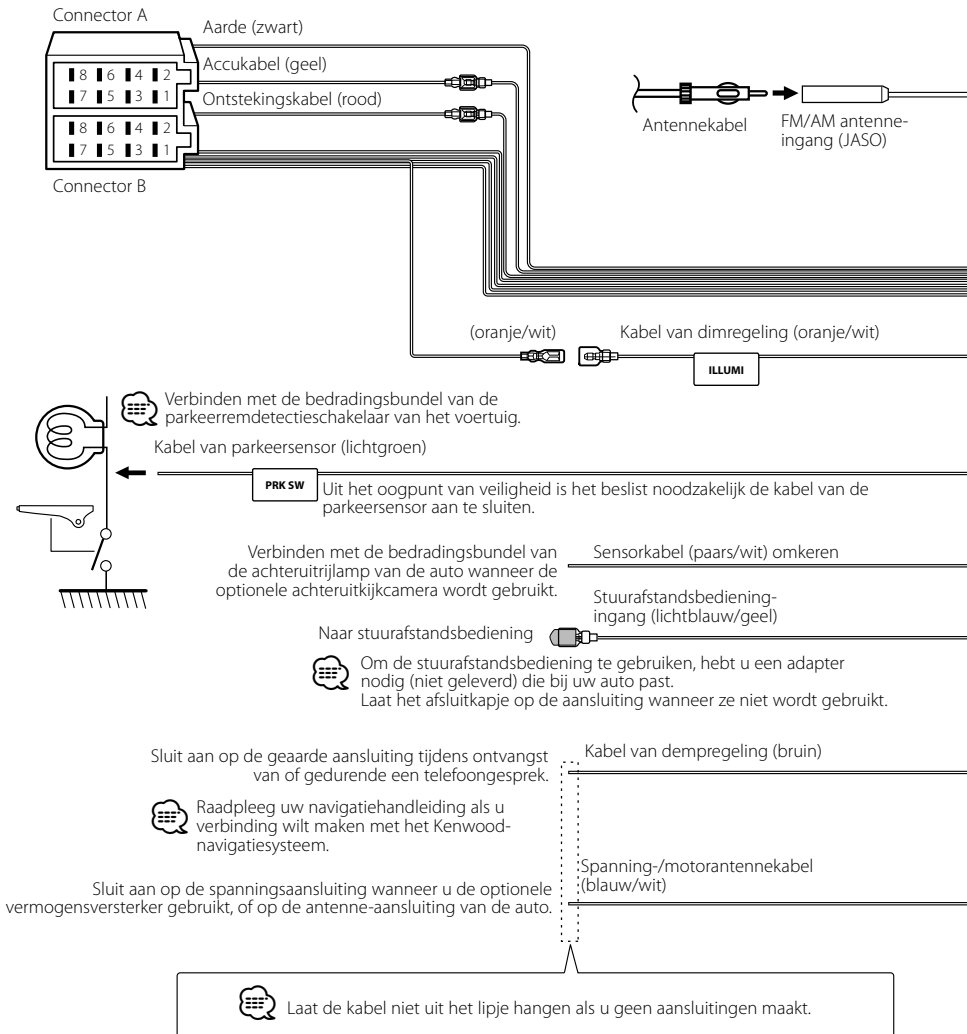
Bluetooth-antenne

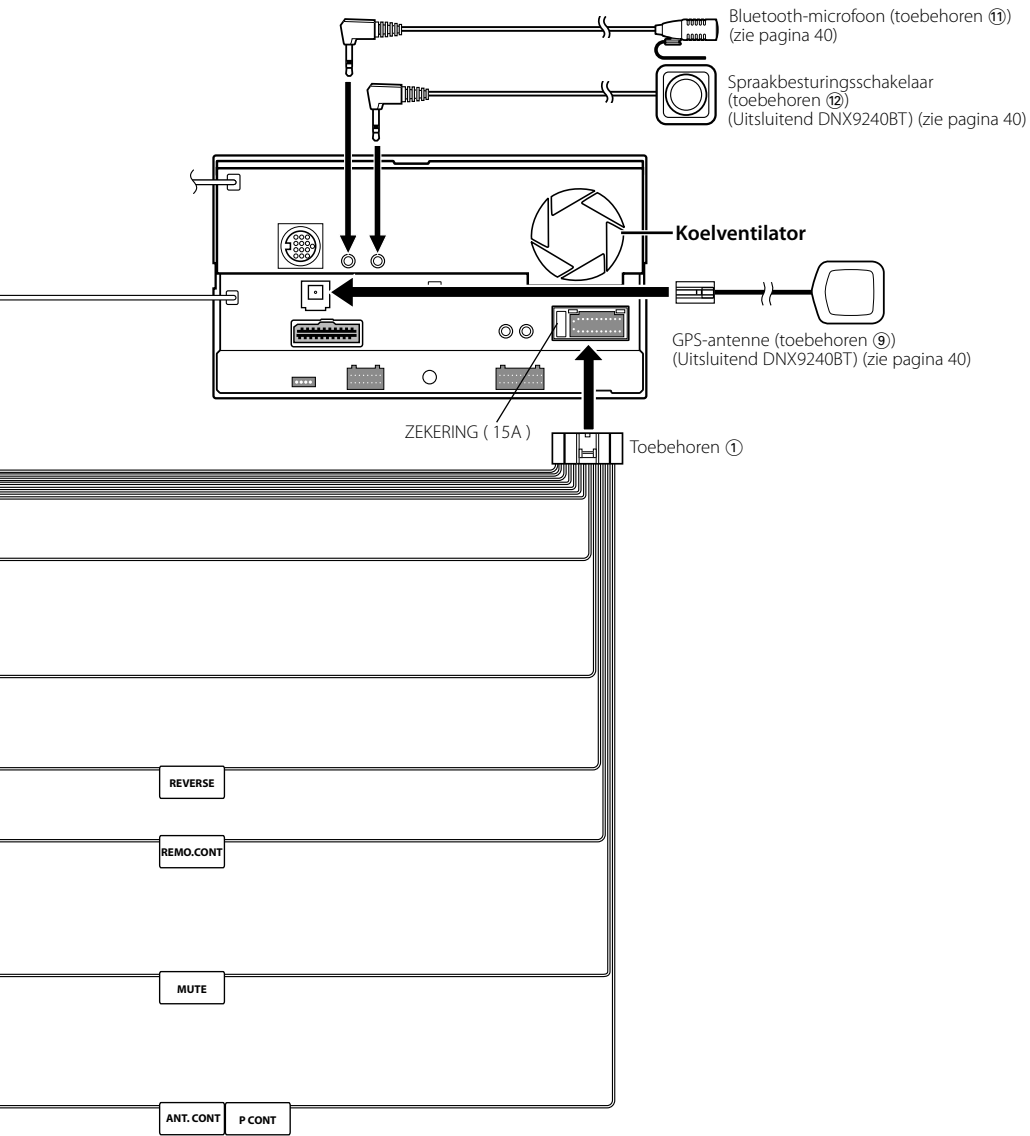
LET OP

Installeer dit apparaat in de console van uw voertuig.

Raak de metalen onderdelen van dit apparaat niet aan tijdens en kort na het gebruik van het apparaat. Metalen onderdelen zoals de warmteafvoer en behuizing worden heet.

Aansluiting





De kabels op de aansluitingen aansluiten

Overzicht van connectorfuncties

Pennummers voor ISO-connectors	Kabelkleur	Functies
Externe spanningsconnector		
A-4	Geel	Accu
A-5	Blauw/wit	Spanningsregeling
A-6	Oranje/wit	Dimfunctie
A-7	Rood	Ontsteking (ACC)
A-8	Zwart	Aardaansluiting (massa)
Luidsprekerconnector		
B-1	Paars	Rechts achter (+)
B-2	Paars/zwart	Rechts achter (-)
B-3	Grijs	Rechts voor (+)
B-4	Grijs/zwart	Rechts voor (-)
B-5	Wit	Links voor (+)
B-6	Wit/zwart	Links voor (-)
B-7	Groen	Links achter (+)
B-8	Groen/zwart	Links achter (-)

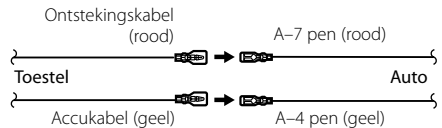
▲WAARSCHUWING

Aansluiten van de ISO-connector

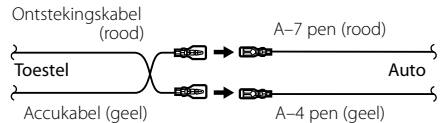
De penopstelling voor de ISO-connectors is afhankelijk van het type van uw auto. Voorkom beschadiging en zorg dat u de juiste aansluitingen maakt.

De standaardaansluiting voor de bedravingsbundel is in stap 1 hieronder beschreven. Wanneer de penopstelling van de ISO-connector overeenkomt met de beschrijving in 2 maakt u de aansluitingen zoals wordt getoond in de afbeelding. De kabel moet opnieuw worden aangesloten zoals getoond in 2 hieronder voor het monteren van deze eenheid in Volkswagen-modellen.

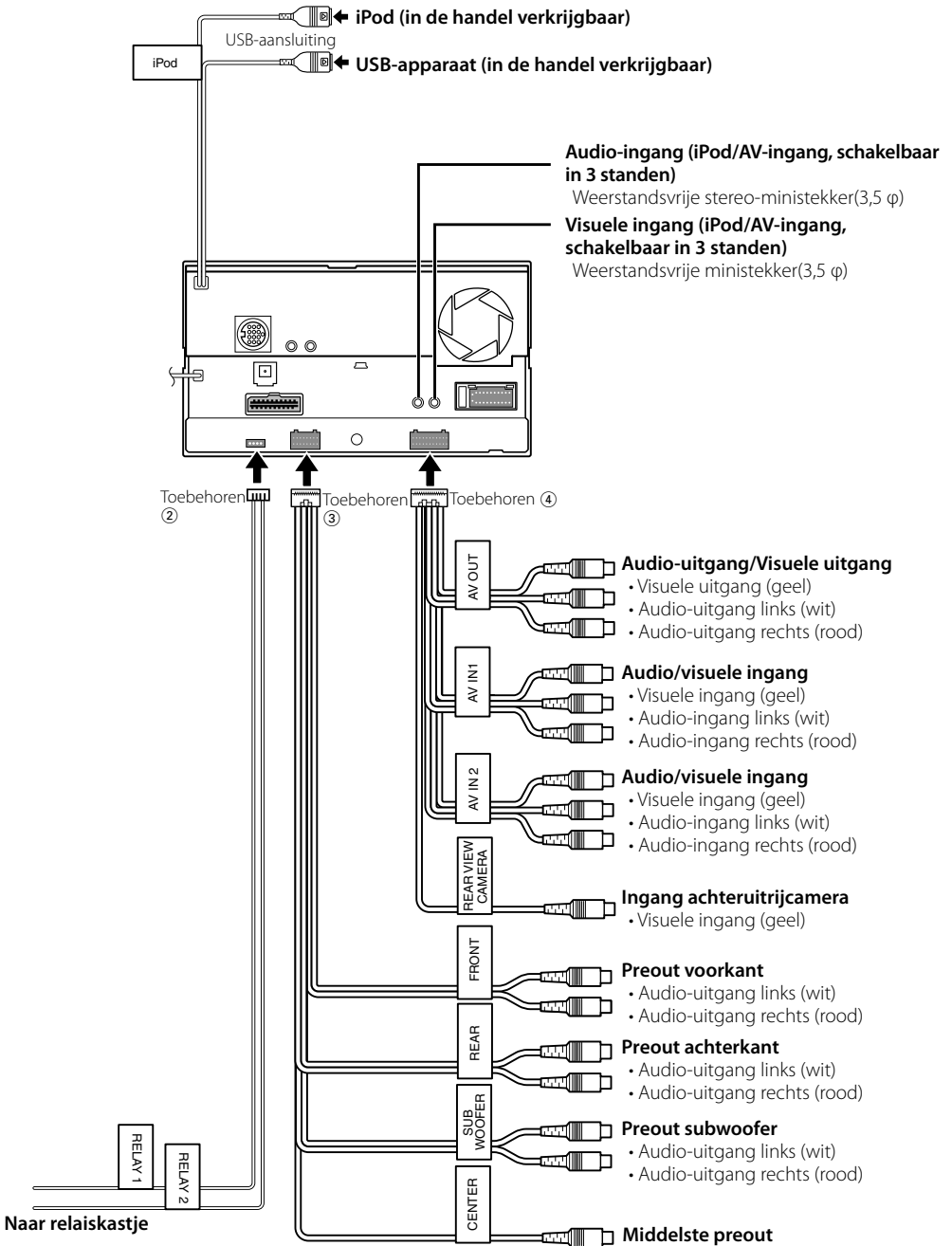
1 (Standaardinstelling) De A-7-pen (rood) van de ISO-connector van de auto is aangesloten op de ontsteking, en de A-4-pen (geel) is aangesloten op de constante voeding.



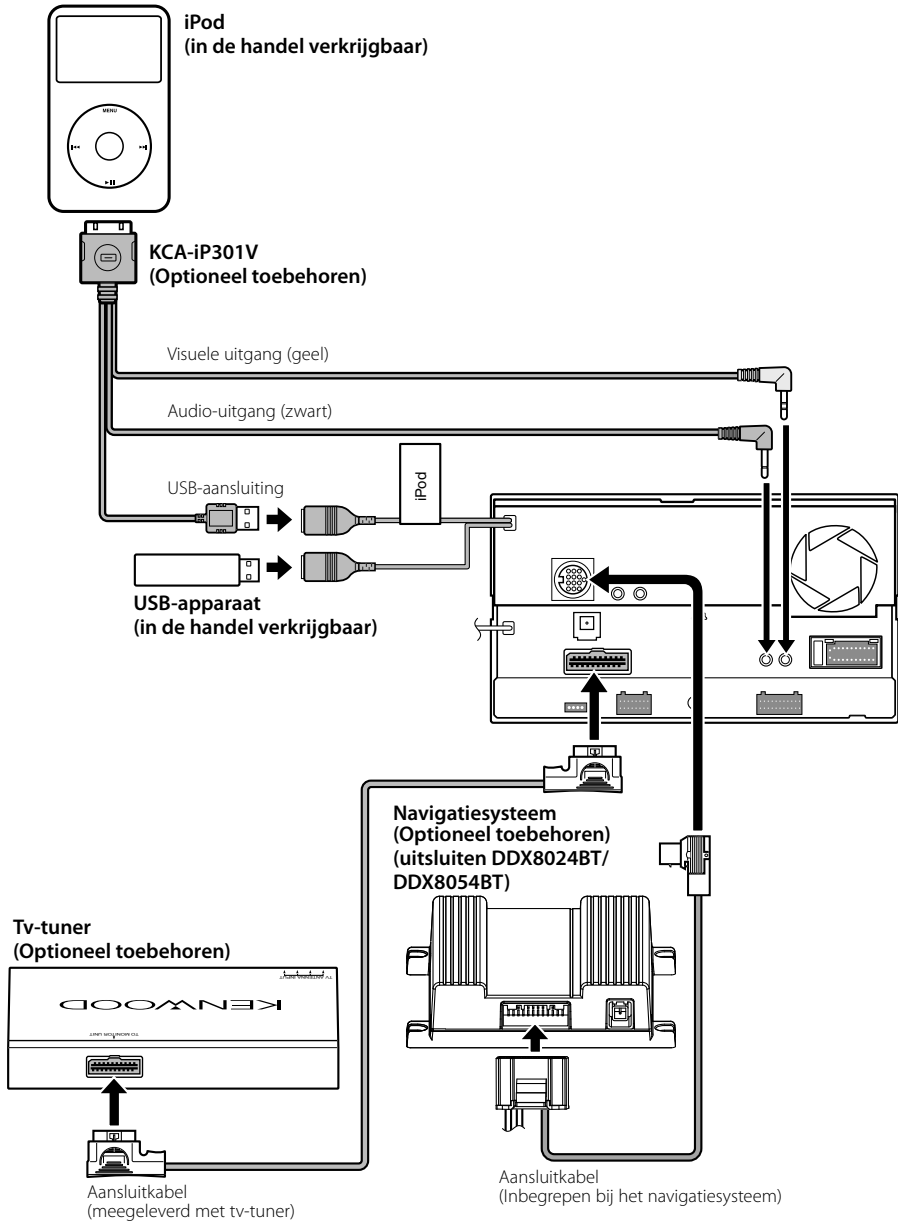
2 De A-7-pen (rood) van de ISO-connector van de auto is aangesloten op de constante voeding, en de A-4-pen (geel) is aangesloten op de ontsteking.



Aansluiten op systeem



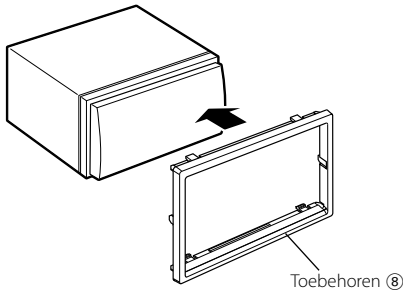
Aansluiten van optioneel toebehoren



Installatie van de Escutcheon

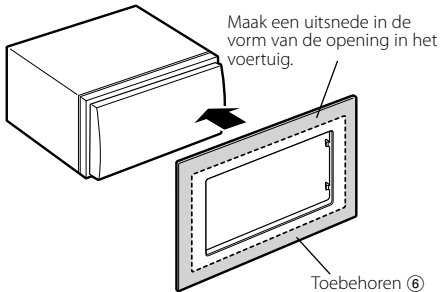
Voor Volkswagen

1. Bevestig toebehoren ⑧ aan het toestel.



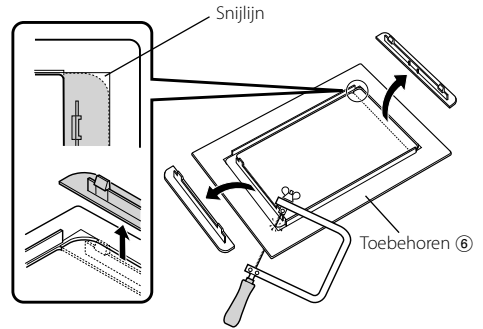
Voor General Motors (uitsluitend DDX8054BT)

1. Maak een uitsnede in toebehoren ⑥ in de vorm van de opening van de middenconsole.
2. Bevestig toebehoren ⑥ aan het toestel.

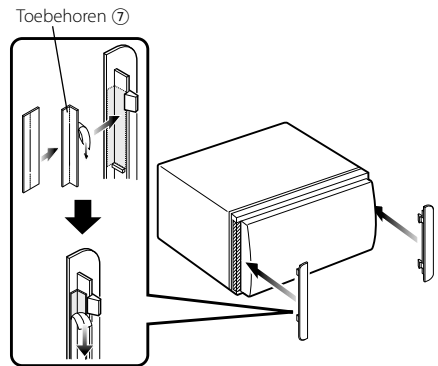


Voor Toyota/Scion (uitsluitend DDX8054BT)

1. Maak een uitsnede in toebehoren ⑥, zoals in de afbeelding te zien is.



2. Vouw het dubbelzijdige kleefband (toebehoren ⑦) langs de sleuf en bevestig het aan de uitsnede van toebehoren ⑥ tegen de middenrib, zoals aangegeven. Gebruik twee stukjes van toebehoren ⑦ voor 1 uitsnede van toebehoren ⑥.
3. Bevestig de uitsnede van toebehoren ⑥ aan de eenheid.

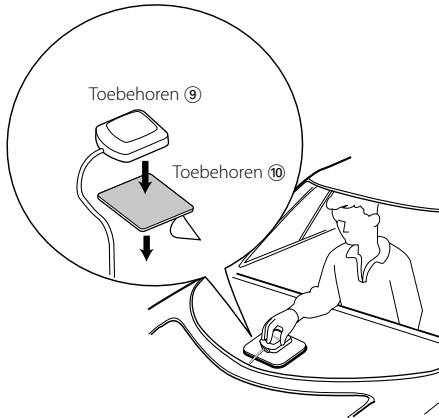


De GPS-antenne installeren (uitsluitend DNX9240BT)

De GPS-antenne wordt in de auto geïnstalleerd. Zij moet zo horizontaal mogelijk worden geïnstalleerd zodat de GPS-satellietsignalen gemakkelijk kunnen worden ontvangen.

Installeer de GPS-antenne als volgt in uw auto:

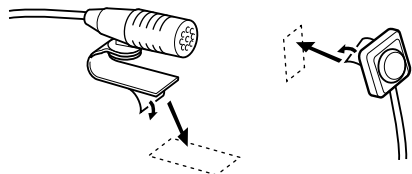
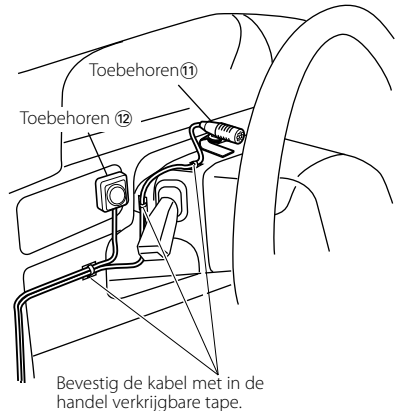
1. Reinig het dashboard of het oppervlak waarop u de antenne wilt installeren.
2. Verwijder het schutpapier van het plakband dat zich aan de onderkant van de metalen plaat bevindt (toebehoren ⑩).
3. Druk de metalen plaat (toebehoren ⑩) stevig tegen het dashboard of bevestigingsoppervlak. U kunt de metalen plaat (toebehoren ⑩) buigen zodat het indien nodig ook op gebogen oppervlakken kan worden geïnstalleerd.
4. Plaats de GPS-antenne (toebehoren ⑨) op de metalen plaat (toebehoren ⑩).



- In sommige typen auto's is de ontvangst van GPS-satellietsignalen niet mogelijk wanneer de antenne in de auto wordt geïnstalleerd.
- De afstand tussen de GPS-antenne en de antennes van mobiele telefoons of andere zendantennes moet minimaal 30 cm bedragen. Het is mogelijk dat de GPS-satellietsignalen hinder ondervinden van deze apparaten.
- GPS-antennes presteren minder goed wanneer u ze verft (metaalkleur).

De spraakschakelaar (uitsluitend DNX9240BT) en de microfoon installeren

1. Controleer de installatiepositie van de microfoon (toebehoren ⑪) en de spraakschakelaar (toebehoren ⑫).
2. Verwijder olie en ander vuil van het installatieoppervlak.
3. Installeer de microfoon en de spraakschakelaar.
4. Sluit de kabel aan op het toestel en zet deze op verschillende plaatsen vast met behulp van tape of iets dergelijks.



Verwijder de bescherm laag van de aan twee kanten klevende tape voor bevestiging op de plek die hierboven wordt getoond.



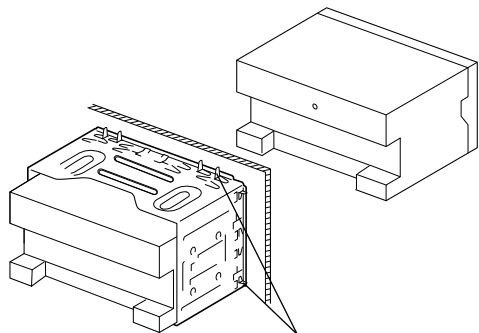
Verplaats de microfoon in de richting van de chauffeur.



- Installeer de microfoon zo ver mogelijk van de mobiele telefoon.

Monitor/speler installeren en verwijderen

De monitor/speler installeren



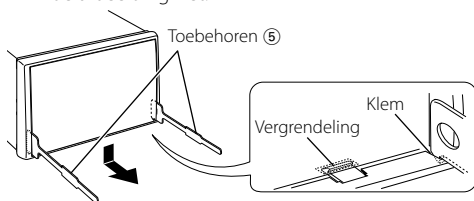
Buig de lipjes van de bevestigingshuls met een schroevendraaier of dergelijke en bevestig op zijn plaats.



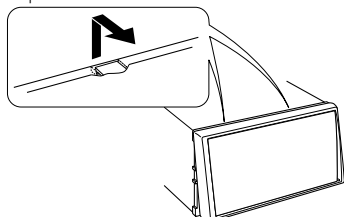
- Ga voorzichtig te werk zodat u niet gewond kunt raken door de meeneempennen op het uitbouwgereedschap.

Verwijderen van het hardrubber frame (schakelplaat)

1. Steek de meeneempennen van het uitbouwgereedschap in de uitsparingen ⑤ en verwijder de twee vergrendelingen aan de onderkant. Breng het frame omlaag en trek naar voren zoals u in de afbeelding ziet.

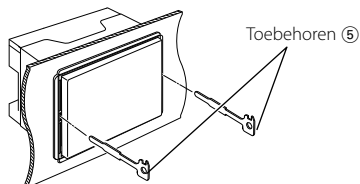


- Aan de bovenkant kan het frame op dezelfde manier worden verwijderd.
2. Nadat de onderkant is verwijderd, verwijdert u de twee plaatsen aan de bovenkant.

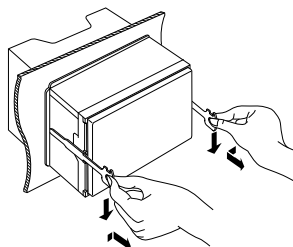


Het toestel verwijderen

1. Verwijder het hardrubber frame volgens de uitbouwprocedure in het deel <Verwijderen van het hardrubber frame>.
2. Steek de twee uitbouwgereedschappen ⑤ zoals is afgebeeld diep in de uitsparingen.



3. Breng het uitbouwgereedschap omlaag en trek het toestel half naar voren terwijl u naar het midden drukt.



- Ga voorzichtig te werk zodat u niet gewond kunt raken door de meeneempennen op het uitbouwgereedschap.

4. Trek het toestel met uw handen geheel naar voren en let op dat u het toestel niet laat vallen.

