

KENWOOD

EXTERNE MEDIACONTROLLER

KOS-A210

GEBRUIKSAANWIJZING

Kenwood Corporation



Conformiteitsverklaring met betrekking tot de EMC-richtlijn van de Europese Unie (2004/108/EC)

Fabrikant:

Kenwood Corporation

2967-3 Ishikawa-machi, Hachioji-shi, Tokyo, 192-8525 Japan

EU-vertegenwoordiger:

Kenwood Electronics Europe BV

Amsterdamseweg 37, 1422 AC UITHOORN, Nederland



Inhoud

Voor de ingebruikneming	3	Bediening van Bluetooth-audiospeler	19
Basisbediening	4	Voor ingebruikname	
Algemene functies		Basisbediening	
Functies iPod en USB-apparaat		Bluetooth instellen	20
De demonstratiefunctie annuleren (alleen wanneer het toestel op de KOS-A210 wordt aangesloten)		Bluetooth-apparaat registreren	
Via dit toestel naar audio luisteren		Speciale Bluetooth-apparaat registreren	
Functieregeling	6	Pincode registreren	
Display-instellingen	9	De telefoonlijst downloaden	
Verlichtingskleur instellen		Het Bluetooth-apparaat selecteren dat u wilt aansluiten	
Displaytype selecteren		Een geregistreerd Bluetooth-apparaat verwijderen	
Tekstweergave selecteren		De firmwareversie weergeven	
Display van hulpingsbron instellen		Een stemcommando toevoegen	
Bediening iPod/USB-apparaat	11	Een stemcommando voor categorie instellen	
Muziek zoeken		SMS (Short Message Service)	
Zoeken naar muziek in iPod		De SMS downloaden	
Muziek zoeken op beginletter		Appendix	25
Zoeken naar verwante muziek		Accessoires	28
Station zoeken		Montageprocedure	29
Alles in willekeurige volgorde afspelen		Verbinden van kabels met aansluitingen	30
Handmatige iPod-bediening		Montage	32
Instellen van favorieten	14	Oplossen van problemen	36
Favorietenvoorkeurigeheugen		Technische gegevens	38
Favorietenvoorkeurigeheugenoproep			
Favorietenvoorkeurigeheugen wissen			
Favorietennaam instellen			
Ingang/Uitgang instellen	15		
Ingangsniveau instellen			
Zendfrequentie instellen			
Bediening bij handsfree bellen	16		
Voor ingebruikname			
Een gesprek ontvangen			
Tijdens een gesprek			
Gesprek in wacht			
Andere functies			
Een gesprek tot stand brengen			
Kies een nummer.			
Snelkiezen (geprogrammeerd nummer)			
Een nummer uit het telefoonboek bellen			
Een nummer uit het gesprekslogboek bellen			
Een gesprek met stemherkenning tot stand brengen			
Nummers opnemen in de lijst met vooraf ingestelde nummers			
Weergave van type telefoonnummer (categorie)			

Voor de ingebruikneming

▲WAARSCHUWING

Vorkom persoonlijk letsel en/of brand en neem derhalve de volgende voorzorgsmaatregelen:

- Voorkom kortsluiting en steek derhalve nooit metalen voorwerpen (zoals munten en gereedschap) in het toestel.

Annuleer de demonstratiefunctie om dit toestel te kunnen gebruiken wanneer u het op de displayenheid KOS-D210 (optioneel accessoire) aansluit!

Wanneer u dit toestel op de KOS-D210 aansluit, is het toestel aanvankelijk ingesteld op de demonstratiefunctie. Wanneer u dit toestel voor het eerst gebruikt, moet u <Demonstratiefunctie annuleren> (pagina 5) annuleren.

Reinigen van het toestel

Als het voorpaneel van dit toestel vuil is, moet u het met een droge zachte doek, bijvoorbeeld een siliconendoek, schoonvegen.

Als het voorpaneel erg vuil is, veegt u het vuil weg met een doek die is bevochtigd met een neutraal reinigingsmiddel en veegt u vervolgens het reinigingsmiddel weg.



- Spuit geen reinigingsmiddel rechtstreeks op het toestel, want dit kan de mechanische onderdelen beschadigen. Veeg het voorpaneel niet schoon met een harde doek of met een vluchtig middel als verdunner of alcohol, want dit kan leiden tot krassen of het verdwijnen van letters.
- Om de informatie van dit toestel op de display in uw auto weer te kunnen geven, moet de audio in uw auto het RDS-radiosysteem ondersteunen.
- De in deze gebruiksaanwijzing gebruikte notatie " " geeft berichten weer die betrekking hebben op de KOS-D210-display (optioneel accessoire). De notatie (") geeft berichten weer die betrekking hebben op de op dit toestel aangesloten audio in de auto.
- Raadpleeg uw Kenwood-dealer indien u problemen of vragen hebt tijdens de installatie.
- Vraag bij aankoop van optionele accessoires aan uw Kenwood-dealer of deze functioneren met uw model en in uw gebied.
- Tekens die voldoen aan ISO 8859-1 kunnen worden afgespeeld.
- Tekens die voldoen aan ISO 8859-5 of ISO 8859-1 kunnen worden afgespeeld. Raadpleeg "MENU"> "Russian" van <Functieregeling> (pagina 6).
- De afbeeldingen van de display in deze gebruiksaanwijzing zijn slechts voorbeelden en zijn bedoeld om het gebruik van de bedieningselementen te verduidelijken. Het is daarom mogelijk dat de displays in de afbeeldingen afwijken van wat er werkelijk in de display van het apparaat wordt weergegeven, en dat sommige displays in de afbeeldingen niet van toepassing zijn.

Dit product wordt niet geïnstalleerd door de fabrikant van een voertuig op de productielijn, noch door de professionele invoerder van een voertuig in EU-lidstaten.

Informatie over het weggooien van elektrische en elektronische apparatuur en batterijen (particulieren)



Dit symbool geeft aan dat gebruikte elektrische, elektronische producten en batterijen niet bij het normale huishoudelijke afval mogen.

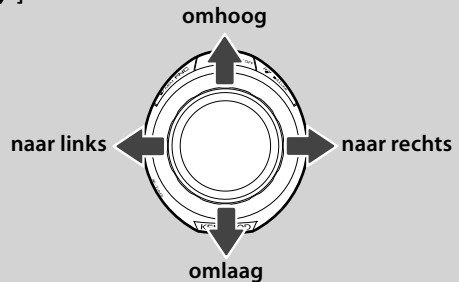
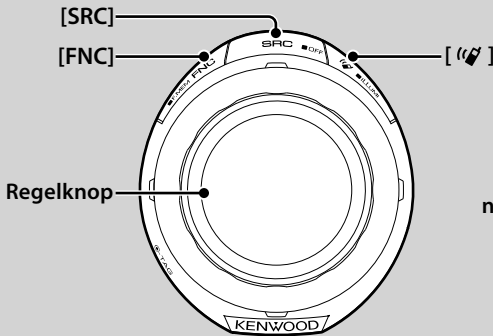


Pb

Lever deze producten in bij de aangewezen inzamelingspunten, waar ze gratis worden geaccepteerd en op de juiste manier worden verwerkt, teruggewonnen en hergebruikt. Voor inleveradressen zie www.nvmp.nl, www.ictmilieu.nl, www.stibat.nl. Wanneer u dit product op de juiste manier als afval inlevert, spaart u waardevolle hulpbronnen en voorkomt u potentiële negatieve gevolgen voor de volksgezondheid en het milieu, die anders kunnen ontstaan door een onjuiste verwerking van afval.

Opgelet: Het teken "Pb" onder het teken van de batterijen geeft aan dat deze batterij lood bevat.

Basisbediening



Algemene functies

Voeding/geluidsbron-keuzetoets: [SRC]

Schakelt de voeding in.

Als de voeding is ingeschakeld, selecteert u een bron. Wanneer het toestel op de KOS-D210 (optioneel accessoire) (SRC-keuzefunctie 1) wordt aangesloten: Druk op de knop [SRC] en draai vervolgens aan de regelknop of duw deze omhoog of omlaag. Bepaal welke bron is geselecteerd door de regelknop in te drukken.

Wanneer het toestel niet op de KOS-D210 (optioneel accessoire) (SRC-keuzefunctie 2) wordt aangesloten: Als op deze knop wordt gedrukt, wordt overgeschakeld tussen bronnen.

iPod/USB-apparaat ("iPod" of "USB"), hulpingang ("AUX") en stand-by ("STANDBY")

Houd de knop ten minste 1 seconde ingedrukt om de voeding uit te schakelen.



- Om SRC-keuzefunctie 2 te selecteren wanneer u het toestel op de KOS-D210 aansluit, stelt u "MENU" > "SRC Select" van <Functieregeling> (pagina 6) in op "2".
- Wanneer een optioneel accessoire wordt aangesloten, wordt de bronnaam van elk apparaat getoond.
- Als aansluiting van de iPod wordt gedetecteerd, verandert de bronweergave van "USB" in "iPod".
- Raadpleeg <Audiobestanden> (pagina 25) voor informatie over welke audiobestanden en apparaten kunnen worden weergegeven.

Tekst/titel verschuiven: Regelknop

Bladert door de display voor audiobestandstekst als u deze minimaal 2 seconden lang omhoog drukt.

Functieregeling: [FNC]

Als u op deze knop drukt, kunt u verschillende functies instellen met de regelknop. Raadpleeg <Functieregeling> (pagina 6).

Categorie	Functie van instelitem
FAV	Activeert de functie voor de favorietenvoorkeurgeheugenoproep.
MENU	Hiermee kunt u de omgeving instellen.
RMV	Activeert de functie voor het verwijderen van USB-apparaten.
SETUP	Hiermee kunt u het beeld en de kleur instellen.
BT	Hiermee kunt u de Bluetooth-functie instellen.
—	Hiermee kunt u de functie voor het instellen van elke bron instellen.

Instellen van favorieten: [FNC]

Wanneer u de knop ten minste 1 seconde indrukt, kunt u verscheidene functies registreren. U kunt de geregistreeerde functie vanuit de lijst uitvoeren door deze knop in te drukken en vervolgens "FAV" te selecteren. Raadpleeg <Instellen van favorieten> (pagina 14).

Regeling van de verlichting: []

Houd deze knop ingedrukt en draai de regelknop om de KOS-D210 (optioneel accessoire) en de verlichtingskleuren van de controller te wijzigen. U hebt keuze uit 10 kleuren of 10 scankleuren die elke 5 seconden wijzigen.



- Om de verlichtingskleur van de KOS-D210 af te laten wijken van de controller stelt u "OFF" "MENU" > "Illumi SYNC" van <Functieregeling> (pagina 6) in. U kunt de verlichtingskleur van de KOS-D210 in "SETUP" > "Color Select" (pagina 9) van <Functieregeling> (pagina 6) instellen.
- Als u "OFF" "Illumi SYNC" eenmaal hebt ingesteld, wijzigt de verlichtingskleur van de KOS-D210 niet direct nadat u "ON" opnieuw hebt ingesteld. De eerstvolgende keer dat de verlichtingskleur van de controller wordt ingesteld, wordt de verlichtingskleur gewijzigd.

Functies iPod en USB-apparaat

Tijdelijk onderbreken en hervatten van de weergave: Regelknop

Telkens wanneer op deze knop wordt gedrukt, wordt overgeschakeld tussen tijdelijk onderbreken en afspelen.

Muziek zoeken: Regelknop

Wanneer de linker- of rechterkant wordt ingedrukt, wordt het vorige of volgende fragment geselecteerd.

Wanneer de linker- of rechterkant ingedrukt wordt gehouden, wordt het fragment snel vooruit of terug gespoeld. (Er wordt dan geen geluid uitgevoerd bij het weergeven van een audiobestand.)

Map zoeken: Regelknop

Verandert de map met de audiobestanden wanneer de boven- of onderkant wordt ingedrukt.



- Als u de iPod gebruikt, zie <Zoeken naar muziek in iPod> (pagina 11) wordt in de zoekfunctie eerst de iPod doorzocht.

Zoekfunctie: Regelknop

Nadat u de regelknop hebt gedraaid, kunt u met de regelknop snel muzieknnummers zoeken. Raadpleeg <Muziek zoeken> (pagina 11) voor meer informatie.

USB-apparaat verwijderen

Wanneer u de iPod/het USB-apparaat wilt verwijderen, moet u de verwijderfunctie activeren. Om de verwijderfunctie te activeren drukt u op de knop [FUN] en selecteert u vervolgens "RMV" ("USB RMV"). Raadpleeg <Functieregeling> (pagina 6) voor meer informatie.



- U kunt de iPod/het USB-apparaat tijdens het uitschakelen van de voeding verwijderen.

De demonstratiefunctie annuleren (alleen wanneer het toestel op de KOS-A210 wordt aangesloten)

Gebruik dit toestel niet voordat u de demonstratiefunctie hebt geannuleerd.

- 1 Schakel de voeding in**
Druk op de toets [SRC].
- 2 Activeer de functie voor de functieregeling**
Druk op de knop [FNC].
- 3 Selecteer de menumodus**
Druk de regelknop naar rechts of links, omhoog of omlaag om "MENU" te selecteren en druk vervolgens op de regelknop.
- 4 Selecteer de displayweergave "DEMO MODE"**
Draai aan de regelknop.
- 5 Stel de demonstratiefunctie in**
Houd de regelknop ten minste 2 seconden lang ingedrukt.
Elke keer wanneer deze knop gedurende ten minste 2 seconden wordt ingedrukt, wordt demonstratiefunctie in- of uitgeschakeld.
- 6 Sluit de functie voor de functieregeling af**
Druk twee keer op de knop [FNC].

Via dit toestel naar audio luisteren

Wanneer u met de zenderfunctie naar audio luistert

Stem de radio in uw auto af op FM 88,3 MHz en stel vervolgens op de display de naam van de programmaservice in.

U kunt de zendfrequentie met "MENU" > "TransmissionFREQ" ("FREQ") van <Functieregeling> (pagina 6) wijzigen.

Wanneer u met de LINE OUT-functie naar audio luistert

Schakel de audiobron in de auto over naar "AUX".

Funcieregeling

De functies in de onderstaande tabel kunnen worden ingesteld door middel van de funcieregeling.

1 Activeer de functie voor de funcieregeling Druk op de knop [FNC].

2 Selecteer een functiegroep (alleen wanneer het toestel op de KOS-A210 wordt aangesloten) Druk de regelknop naar rechts of links.

Als u de regelknop naar links drukt, kunt u de voorkeursitems instellen ("MENU" of "SETUP").

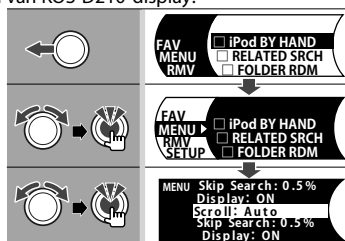
Als u de regelknop naar rechts drukt, kunt u het huidige geselecteerde bronfunctie-item in- of uitschakelen.

3 Selecteer het gewenste instelitem

Type bewerking	Bedieningshandeling
Items verplaatsen	Draai aan de regelknop.
Item selecteren	Druk de regelknop in.
Teruggaan naar vorige item	Druk op de knop [FNC]. Selecteer "Return" onder aan de lijst met items.

Herhaal de selectie en bepaling tot uw gewenste instelitem geselecteerd is.

Voorbeeld van KOS-D210-display:



In deze handleiding wordt bovenstaande selectie met

Select "MENU" > "Scroll" weergegeven.

"□" voor elk item wordt "✓" als de bronfunctie is ingeschakeld.

4 Voer een instelling uit

Druk de regelknop omhoog of omlaag.

Druk op de regelknop om het bronfunctie-item in of uit te schakelen.

- Bij sommige items moet u de regelknop 1 of 2 seconden lang ingedrukt houden om een instelling te kunnen uitvoeren. Bij deze items wordt in de kolom Invoeren de tijd dat u de regelknop ingedrukt moet houden in seconden aangegeven.
- De referentiepagina's worden weergegeven voor de functies waarvoor de beschrijving van de instelprocedure wordt beschreven.

5 Sluit de functie voor de funcieregeling af Druk twee keer op de knop [FNC].

Druk meerdere keren op de knop [FNC] totdat u de door u gewenste hiërarchie in de display wordt weergegeven.

Het weergegeven item is afhankelijk van de bron of functie die op dat moment is geselecteerd. Het vinkje in de kolom Toestand duidt de toestand aan wanneer het item wordt weergegeven.

SB : Kan worden ingesteld in andere stand dan de stand stand-by.

SB : Kan worden ingesteld in de stand stand-by.

AF1 : Kan worden ingesteld wanneer de audiogeluidsbron de iPod/het USB-apparaat is.

AF2 : Kan worden ingesteld wanneer de audiogeluidsbron het USB-apparaat (uitgezonderd iPod) is.

iPod : Kan enkel worden ingesteld wanneer iPod als geluidsbron is geselecteerd.

KME : Kan enkel worden ingesteld wanneer Music Editor als geluidsbron is geselecteerd.

AUX : Kan worden ingesteld tijdens het luisteren naar de hulpingsbron AUX.

Phone : Kan worden ingesteld wanneer een mobiele telefoon is aangesloten.

— : Kan worden ingesteld bij alle geluidsbronnen.

De regelknop wordt gebruikt voor invoer, maar hoe de knop moet worden gebruikt is afhankelijk van de instelitems.

: Druk op de regelknop om over te schakelen tussen de instellingen.

: Druk de regelknop naar links of rechts om over te schakelen tussen de instellingen.

: Draai aan de regelknop om over te schakelen tussen de instellingen.

1 sec. : Houd de regelknop 1 seconde lang ingedrukt om de instelfunctie te activeren.

2 sec. : Houd de regelknop 2 seconden lang ingedrukt om de instelfunctie te activeren.



- Raadpleeg de respectievelijke pagina's voor informatie over hoe u de items met referentiepaginanummer kunt instellen.
- Enkel de items die beschikbaar zijn voor de huidige geluidsbron worden weergegeven.
- Op de aangesloten mobiele telefoon moet de SMS-functie zijn ingeschakeld om de functie "SMS" te kunnen gebruiken.
- Dit toestel ondersteunt versie 3.0 van de KENWOOD Music Editor (pagina 25) of later. Als "FILE SCAN" wordt geselecteerd terwijl er een mediabestand in de KENWOOD Music Editor wordt afgespeeld, dan worden de mediabestanden als volgt afgespeeld:
 - Eerste 10 seconden of het gedeelte dat wordt geselecteerd door Intro Skip.
 - Druk tijdens Intro Skip de regelknop naar links of rechts om het muziknummer te wijzigen.

De scanmethode is afhankelijk van de instelling voor Music Editor. Zie de Help bij Music Editor voor informatie.

* Fabrieksinstelling
 *1 Functie van KOS-A210 met KCA-BT200.
 *2 Functie van KOS-A210 met KOS-D210.
 *3 Raadpleeg <Menuglossarium> (pagina 26).

Bronfunctie-item

Functie	Instelling	Invoeren	Overzicht instelling	Toestand	Pagina	
"iPod BY HAND" ("IPODMODE")	"ON"/"OFF"		Wanneer dit is ingesteld op "ON", kunt u de iPod met de toetsen op de iPod bedienen.	iPod	13	
"RELATED SRCH" ("R-SEARCH")	—		Start het zoeken naar verwante muziek.	iPod	12	
"PLAY MODE" Wanneer het toestel niet op de KOS-D210 wordt aangesloten.	"FILE SCAN" ("SCN: FILE")	"ON"/"OFF"		Wanneer dit is ingesteld op "ON" wordt het begin van elk nummer in de map achtereenvolgens afgespeeld.	AF2	—
	"FOLDER RDM" ("RDM: FOLD")	"ON"/"OFF"		Wanneer dit is ingesteld op "ON", wordt de muziek in de map in willekeurige volgorde afgespeeld.	AF1	—
	"ALL RANDOM" ("RDM: ALL")	"ON"/"OFF"		Wanneer dit is ingesteld op "ON", worden alle muzieknummers op de iPod in willekeurige volgorde afgespeeld.	AF1	13
	"FILE REPEAT" ("REP: FILE")	"ON"/"OFF"		Wanneer dit is ingesteld op "ON", wordt de muziek herhaald.	AF1	—
	"FOLDER REP" ("REP: FOLD")	"ON"/"OFF"		Wanneer dit is ingesteld op "ON", wordt de muziek in de map herhaald.	AF2	—

Voorkeursitem

Categorie	Item	Instelling	Invoeren	Overzicht instelling	Toestand	Pagina	
"FAV"*2	—	—		Activeert de functie voor de favorietenvoorkeurgeheugenoproep.	—	14	
"DISP") Wanneer het toestel niet op de KOS-D210 wordt aangesloten.	—	—		Wijzigt de weergegeven informatie.	—	10	
"MENU"	"TransmissionFREQ" ("FREQ")	"87.9"- "89.9"	1 sec.		Stelt de zendfrequentie in.	SB	15
	"ModulationLV" ("MOD LV")	"1"- "3"		Stelt het modulatie-niveau van de zender in.	SB	—	
	"SCL Speed" ("SCL-SPD")	"1"- "3"		Stelt de gegevensoverdrachtsnelheid van RDS in.	SB	*3	
	"Input Level ADJ" ("INPUT LV")	"-8"- "0" AUX: "-8"- "+8"	1 sec.		Stelt het ingangsniveau in.	SB	15
	"SRC Select" ("S.SEL")*2	"1"*/"2"		Stelt de methode voor bronselectie in.	SB	4	
	"Skip Search" ("SKIP")	"0.5%"/ "1%"/"5%"/ "10%"		Hiermee kunt u het met <Zoeken naar muziek in iPod> uitgevoerde percentage voor snel zoeken instellen.	iPod KME	11	
	"Power Off Mode" ("PWR OFF")*1	"1"*/"2"		Schakelt de voeding automatisch in wanneer er als de voeding is uitgeschakeld een gesprek binnenkomt.	SB	*3	
	"Device Regist" ("DVC REG")*1	—	1 sec.	Registreert een Bluetooth-apparaat (pairing).	SB	20	
	"SPCL DVC Select" ("SDVC")*1	—	1 sec.	Maak registratie mogelijk van een speciaal apparaat dat niet op de normale manier kan worden geregistreerd.	SB	20	
	"Phone Selection" ("PHN-SEL")*1	—	1 sec.	Selecteert een mobiele telefoon met handsfree verbinding.	SB	21	
	"Audio Selection" ("AUD-SEL")*1	—	1 sec.	Selecteert de Bluetooth-audiospeler waarmee u verbinding wilt maken.	—	21	
	"Device Delete" ("DVC-DEL")*1	—	1 sec.	Annuleert de registratie van het Bluetooth-apparaat.	SB	22	
	"BT DVC Status" ("D-STATUS")*1	—	1 sec.	Geeft de status van het Bluetooth-apparaat weer.	—	*3	
	"PIN Code Edit" ("PIN EDIT")*1	—	1 sec.	Bepaalt de pincode die nodig is voor het registreren van dit toestel met het Bluetooth-apparaat.	SB	21	
	"Auto Answer" ("ANS")*1	"OFF"/"OS"- "85"* - "99S"		Beantwoordt automatisch een gesprek nadat de voorgeprogrammeerde tijd is verlopen.	SB	*3	
	"SP Select" ("SPK")*1	"All" ("ALL")*/ "Left" ("LCH")/ "Right" ("RCH")		Bepaalt de luidspreker voor de stemuitvoer.	SB	*3	
	"Call Beep" ("C-BP")*1*2	"ON"/"*/"OFF"		Laat een geluidssignaal klinken via de luidspreker als een gesprek binnenkomt.	SB	*3	

Volgende pagina ►

Functieregeling

* Fabrieksinstelling
 *1 Functie van KOS-A210 met KCA-BT200.
 *2 Functie van KOS-A210 met KOS-D210.
 *3 Raadpleeg <Menuglossarium> (pagina 26).

Categorie	Item	Instelling	Invoeren	Overzicht instelling	Toestand	Pagina
	"Beep Level" ("BEEP LV")*1*2	"1"-"5"		Stelt het volume in van de pieptoon die te horen is als er een gesprek binnenkomt.	—	—
	"Beep Pattern" ("BEEP")*1*2	"1"-"4"		Stelt het patroon van de pieptoon in.	—	—
	"BT F/W Update" ("BT FW UP")*1	—	1 sec.	Geeft de firmwaresversie weer en werkt de firmware bij.	SB	22
	"Illumi SYNC"*2	"OFF"/"ON"*		Synchroniseert de verlichtingskleur van de display met de verlichtingskleur van de controller.	SB	5
	"Display" ("DISP OFF")*2	"OFF"/"ON"*		Schakelt de display uit wanneer het apparaat niet wordt bediend.	—	*3
	"DISP DIM" ("DIM")*2	"OFF"/"AUTO"* /"MNAL1"/ /"MNAL2"		Stelt in of de verlichting wordt gedimd als de lichtschaakelaar van het voertuig is ingeschakeld of continu wordt gedimd.	SB	*3
	Contrast*2	"1"-"10"		Stelt het contrast van de display in.	SB	—
	DISP N/P*2	"POS1"/"/2" /"NEGA1"/"/2"		Schakelt de display tussen positieve of negatieve weergave.	SB	*3
	"DISP V.Flip"*2	"OFF"/"ON"		Draait de display ondersteboven wanneer de displayeenheid boven ooghoogte wordt geïnstalleerd.	SB	34
	"Supreme" ("SPRM")	"OFF"/"ON"*		Schakelt de Supreme-functie in en uit.	AF2	*3
	"Name Set" ("NAME SET")	—	1 sec.	Stelt de display in wanneer overgeschakeld naar de geluidsbron die op de AUX-hulpjngang is aangesloten.	AUX	10
	"Russian" ("RUS")*2	"OFF"/"ON"*		Selecteert Russisch als de displaytaal.	SB	*3
	"Scroll" ("SCL MANU")*2	"Auto"/ /"Manual"*		Bepaalt of tekst automatisch verschuift.	—	—
	"Favorite Delete" ("FAV DEL")*2	—	1 sec.	Met deze functie kunt u het favorietenvoorkeurigeheugen verwijderen.	SB	14
	"Built in AUX" ("AUX")	"OFF"/"ON"*		Bepaalt of tijdens het selecteren van de geluidsbron de hulpjngangsbron AUX ook op de display moet worden weergegeven.	SB	—
	"F/W Version" ("F/W")	—	—	Geeft de firmwaresversie weer.	SB	—
	"DEMO Mode" ("DEMO")*2	"OFF"/"ON"*	2 sec.	Bepaalt of de demonstratiefunctie moet worden geactiveerd.	—	5
"RMV"*2				Activeert de functie voor het verwijderen van USB-apparaten.	—	5
"SETUP"*2	"Display Select"	"Type Select" "DISP TYPE [A] - [B]"		Stelt het displaypatroon in.	—	9
	"Side Select"	3 typen		Stelt het type A voor de zijweergave in.	—	—
	"Text Select"	—		Stelt de tekstweergave.	—	10
	"Color Select"	"Variable Scant"* "Color 1"-"Color 10"/"User"		Stelt de verlichtingskleur van de display in. U kunt deze instellen wanneer "Illumi SYNC" is ingesteld op "OFF".	—	9
"BT"*1	"Voice Recognize" ("V-RECOG")	—		Belt na herkennen van de geregistreerde stem.	Phone	18
	"Voice Tag" ("PB Name Edit" ("VOICETAG") ("NAME EDT")	—		Registreert de stem voor spraakherkenning.	Phone	22
	"PN Type Edit" ("TYPE EDIT")	—		Registreert de stem voor het selecteren van de telefoonnummrecategorie in het telefoonboek.	Phone	23
"SMS"	"SMS Download" ("SMS DL")	—		Downloadt een SMS.	Phone	24
	"SMS Inbox" ("INBOX")	—		Geeft de ontvangen SMS weer.	Phone	24
"(USB RMV)"	Wanneer het toestel niet op de KOS-D210 wordt aangesloten.			Activeert de functie voor het verwijderen van USB-apparaten.	—	5

Display-instellingen

Functie van KOS-D210 (optioneel accessoire)

Verlichtingskleur instellen

Selecteert de verlichtingskleur van de display.

1 Activeer de functie voor het instellen van de verlichtingskleur

Selecteer "SETUP" > "Color Select".

Raadpleeg <Functieregeling> (pagina 6) voor informatie over hoe u items in de functieregeling instelt.

2 Selecteer de verlichtingskleur

Draai aan de regelknop en druk op het midden als het gewenste item wordt weergegeven.

Selecteer de kleur in "Variable Scan"/"Color1" — "Color10"/"User".

Gebruikerspecifieke kleur ("User") maken

U kunt tijdens het selecteren van "Color1" — "Color10" uw eigen kleur maken.

De kleur die u hebt gemaakt, kan worden opgeroepen door "User" te selecteren.

1. Houd de regelknop ten minste 1 seconde lang ingedrukt.

Activeer de functie voor het gedetailleerd instellen van de kleur.

2. Stel de kleur in.

Type bewerking	Bedieningshandeling
Om de in te stellen kleur te selecteren. (rood, groen of blauw)	Druk de regelknop naar rechts of links.
Om de kleur in te stellen. (Instelbereik: 0 – 9)	Draai aan de regelknop of druk deze omhoog of omlaag.

3. Druk de regelknop in.

Sluit de functie voor het gedetailleerd instellen van de kleur af.

3 Sluit de functie voor het selecteren van de verlichtingskleur af

Druk op de knop [FNC].



- Wanneer u "MENU" > "Illumi SYNC" op "OFF" instelt, kunt u de verlichtingskleur van de display selecteren. Wanneer u "ON" instelt, zijn de verlichtingskleur van de display en de kleur van de controller identiek.

Functie van KOS-D210 (optioneel accessoire)

Displaytype selecteren

Hieronder worden voorbeelden van displaytypen weergegeven.

Display-item	Displaytype
"TYPE [A]"	Geeft 4 tekstregels weer.
"TYPE [B]"	Geeft één regel tekst en grafisch weer.

1 Activeer de functie voor het selecteren van het displaytype

Selecteer "SETUP" > "Display Select" > "Type Select".

Raadpleeg <Functieregeling> (pagina 6) voor informatie over hoe u items in de functieregeling instelt.

2 Selecteer het displaytype

Draai aan de regelknop.

3 Sluit de functie voor het selecteren van het displaytype af

Druk op de knop [FNC].



- Raadpleeg <Tekstweergave selecteren> (pagina 10) voor informatie over het schakelen tussen verschillende tekstweergaven.
- Als "TYPE [A]" is geselecteerd, kunnen het pictogram van de huidige geselecteerde bron en de titel van de tekstinformatie aan de linkerkant worden weergegeven met behulp van de volgende bewerking in <Functieregeling> (pagina 6).
Zijweergave: Selecteer "SETUP" > "Display Select" > "Side Select"

Display-instellingen

Functie van KOS-D210 (optioneel accessoire)

Tekstweergave selecteren

Verandert de weergegeven informatie van elke bron als volgt;

Met iPod/USB-apparaat als geluidsbron (wanneer het toestel op de KOS-A210 wordt aangesloten)

Informatie	Display-item
Titel	"Title"
Artiestnaam	"Artist"
Album	"Album"
Mapnaam	"Folder name"
Bestandsnaam	"File name"
Afspeeltijd	"P-Time"
Balk voor afspeeltijd (uitsluitend iPod)*	"Time Bar"
Blanco	"Blank"

* Kan uitsluitend worden weergegeven op de onderste tekstregel van "TYPE [A]".

Met iPod/USB-apparaat als geluidsbron (wanneer het toestel niet op de KOS-A210 wordt aangesloten)

Informatie	Display-item
Titel	"TITLE"
Artiestnaam	"ARTIST"
Album	"ALBUM"
Mapnaam	"FOLDER"
Bestandsnaam	"FILE"

Met stand-by/hulpingang als geluidsbron (functie van KOS-D210)

Informatie	Display-item
Naam van de bron	"Source Name"
Blanco	"Blank"

1 Activeer de functie voor het selecteren van de tekstweergave

Wanneer het toestel op de KOS-D210 wordt aangesloten:

Selecteer "SETUP" > "Display Select" > "Text Select".

Wanneer het toestel niet op de KOS-D210 wordt aangesloten:

Selecteer "DISP".

Raadpleeg <Functieregeling> (pagina 6) voor informatie over hoe u items in de functieregeling instelt.

2 Selecteer het item voor tekstweergave (wanneer het toestel op de KOS-D210 wordt aangesloten)

Druk de regelknop omhoog of omlaag.

Het geselecteerde item voor tekstweergave knippert.

3 Selecteer de tekst

Draai aan de regelknop.

4 Sluit de functie voor het selecteren van de tekstweergave af

Druk op de knop [FNC].



- Als het geselecteerde display-item geen informatie bevat, wordt alternatieve informatie weergegeven.
- Sommige items kunnen niet worden geselecteerd afhankelijk van het weergavetype en de weergaverij.
- Als "Folder name" wordt geselecteerd tijdens het afspelen met een iPod, worden namen weergegeven afhankelijk van de huidige geselecteerde items voor bladeren.
- Als de functie voor het handmatig bedienen van de iPod is ingeschakeld tijdens het afspelen van de iPod, wordt "iPod by Hand Mode" weergegeven.
- Wanneer niet alle tekens kunnen worden weergegeven wanneer de iPod wordt afgespeeld, wordt het bestandsnummer in de lijst weergegeven.

Informatie	Display-item
Muziektitel	"TITLE****"
Mapnaam	"FLD****"
Bestandsnaam	"FILE****"

Display van hulpingangsbron instellen

Selecteert de display wanneer de hulpingang als geluidsbron wordt geselecteerd.

1 Selecteer de AUX-bron

Druk op de toets [SRC].

2 Selecteer de functie voor het instellen van de display van de hulpingangsbron

Select "MENU" > "Name Set" ("NAME SET").

Raadpleeg <Functieregeling> (pagina 6) voor informatie over hoe u items in de functieregeling instelt.

3 Activeer de functie voor het instellen van de display van de hulpingangsbron

Houd de regelknop ten minste 1 seconde lang ingedrukt.

De huidige geselecteerde weergave voor de hulpingangsbron wordt weergegeven.

4 Selecteer de weergave van de hulpingangsbron

Draai aan de regelknop.

"AUX"/"DVD"/"PORTABLE"/"GAME"/"VIDEO"/"TV"

5 Sluit de functie voor instellen van display van hulpingangsbron af

Druk op de knop [FNC].



- Wanneer er gedurende 10 seconden geen bediening plaatsvindt, wordt de tot op dat moment ingevoerde naam vastgelegd en wordt de functie voor het instellen van de weergave van de hulpingangsbron afgesloten.

Bediening iPod/USB-apparaat

Functie van USB-apparaat

Muziek zoeken

Muziek waarnaar u wilt luisteren selecteren vanaf het toestel of medium dat momenteel wordt afgespeeld.

1 Activeer de functie voor het zoeken naar muziek Draai aan de regelknop.

"SEARCH" wordt weergegeven.

De naam van het huidige audiobestand wordt weergegeven.

2 Zoek naar muziek

Audiobestand

Type bewerking	Bedieningshandeling
Verplaatsen tussen mappen/bestanden	Draai aan de regelknop of druk deze omhoog of omlaag.
Snel zoeken *1	Druk de regelknop naar rechts of links.
Map/bestand selecteren	Druk op de regelknop of druk deze naar rechts.
Teruggaan naar vorige map	Druk de regelknop naar links.
Teruggaan naar de hoofdmap	Druk de regelknop gedurende ten minste 1 seconde naar links.

Wanneer het toestel op de KOS-D210 wordt aangesloten:

"◀" of "▶" naast de weergegeven mapnaam geeft aan dat deze map wordt voorafgegaan of gevolgd door een andere map.

De bestandsnaam wordt aangeduid met de indicator "♪".

De functie voor het zoeken naar muziek annuleren Druk op de knop [FNC].



- Tijdens het willekeurig afspelen van muziek kan er niet naar muziek worden gezocht.
- *1 Snel zoeken (functie van Music Editor): Het aantal muziknummers dat moet worden overgeslagen, wordt bepaald door de ratio van het totale aantal muziknummers in de geselecteerde lijst. Stel de ratio in met "Skip Search" in <Functieregeling> (pagina 6). Als u de regelknop 3 seconden of langer ingedrukt houdt, wordt 10% van elk muziknummer overgeslagen ongeacht de instelling.

Functie van iPod

Zoeken naar muziek in iPod

Zoek (in de iPod) naar het muziknummer dat u wilt afspelen.

1 Activeer de functie voor het zoeken naar muziek Draai aan de regelknop.

2 Zoek naar muziek

Type bewerking	Bedieningshandeling
Items verplaatsen	Draai aan de regelknop.
Snel zoeken *1	Druk de regelknop naar rechts of links.
Item selecteren	Druk de regelknop in.
Teruggaan naar vorige item	Druk de regelknop omhoog.
Teruggaan naar het bovenste menu	Druk de regelknop gedurende ten minste 1 seconde omhoog.
Zoeken op beginletter	Druk de regelknop omlaag. Raadpleeg de volgende sectie <Muziek zoeken op beginletter>.

De schuifbalk wordt weergegeven aan de rechterkant van het scherm.

De functie voor het zoeken naar muziek annuleren Druk op de knop [FNC].



- *1 Snel zoeken: Het aantal muziknummers dat moet worden overgeslagen, wordt bepaald door de ratio van het totale aantal muziknummers in de geselecteerde lijst. Stel de ratio in met "Skip Search" in <Functieregeling> (pagina 6). Als u de regelknop 3 seconden of langer ingedrukt houdt, wordt 10% van elk muziknummer overgeslagen ongeacht de instelling.
- Tekens in de naam van een muziknummer die niet kunnen worden weergegeven, worden leeg gelaten. Wanneer een teken uit de naam van een muziknummer niet kan worden weergegeven, worden het browse-item en cijfers weergegeven.

Items	Display-item	Items	Display-item
Afspeellijsten	"PLIST****"	Podcasts	"PDCT****"
Artiesten	"ART****"	Genres	"GEN****"
Albums	"ALB****"	Componisten	"COM****"
Muziknummers	"PRGM****"		

Bediening iPod/USB-apparaat

Functie van iPod

Muziek zoeken op beginletter

U kunt een alfabetisch teken selecteren uit de lijst in het item (artiest, album etc.) dat nu is geselecteerd.

1 Activeer de functie voor het zoeken naar muziek
Draai aan de regelknop.

2 Start het zoeken op alfabet
Druk de regelknop omlaag.
"A B C ..." wordt weergegeven.

3 Selecteer de beginletter waarop u wilt zoeken

Type bewerking	Bedieningshandeling
Naar het volgende teken gaan.	Draai aan de regelknop of druk deze naar rechts of links.
Naar de volgende rij gaan.	Druk de regelknop omhoog of omlaag.

4 Bepaal de geselecteerde beginletter
Druk de regelknop in.

Start het zoeken. Wanneer het zoeken is voltooid, wordt de functie voor het zoeken naar muziek opnieuw geselecteerd op de geselecteerde tekenpositie.

Zoeken op alfabet annuleren

Druk op de knop [FNC].



- De zoektijd op alfabet kan langer zijn naargelang het aantal muzieknnummers op de iPod of in de mapstructuur.
- Wanneer bij het selecteren van een beginletter tijdens het zoeken op alfabet "*" wordt ingevoerd, wordt gezocht op symbolen, en als "1" wordt ingevoerd, wordt gezocht op cijfers.
- Wanneer de eerste tekenreeks begint met een lidwoord "a", "an" of "the" in de zoekfunctie op alfabet, wordt het lidwoord genegeerd.

Functie van iPod

Zoeken naar verwante muziek

Zoekt naar muziek van dezelfde artiest of van hetzelfde genre als de muziek die wordt afgespeeld.

1 Activeer de functie voor het zoeken naar verwante muziek

Selecteer "RELATED SRCH" ("R-SEARCH").

Raadpleeg <Functieregeling> (pagina 6) voor informatie over hoe u items in de functieregeling instelt.

2 Selecteer het browse-item
Draai aan de regelknop om het gewenste browse-item te selecteren en druk vervolgens op de regelknop.

Display-item	Browse-item
"Artist" ("ARTIST")	Geeft de naam van dezelfde artiest weer.
"Album" ("ALBUM")	Geeft de overige muzieknnummers weer uit het album waartoe het muzieknnummer dat wordt afgespeeld hoort.
"Genre" ("GENRE")	Geeft de artiest van hetzelfde genre weer.
"Composer" ("COMPOSER")	Geeft het album weer dat muziek bevat van dezelfde artiest.

3 Zoek naar muziek

Type bewerking	Bedieningshandeling
Items verplaatsen	Draai aan de regelknop.
Item selecteren	Druk de regelknop in.
Teruggaan naar vorige item	Druk de regelknop omhoog.

Het zoeken naar verwante muziek annuleren
Druk op de knop [FNC].



- Wanneer de afgespeelde muziek geen informatie over browse-items bevat of er geen muziek werd gevonden, wordt "Not Found" weergegeven.

Station zoeken

Selecteert het toestel dat in de multikaartlezer is geplaatst.

1 Onderbreek het afspelen

Druk op de regelknop.

2 Selecteer een apparaat

Druk de regelknop omhoog of omlaag.

"Drive#" wordt weergegeven.

3 Hervat het afspelen

Druk op de regelknop.



- Dit toestel is compatibel met multikaartlezers met maximaal vier sleuven.
- Als een toestel wordt geplaatst terwijl de multikaartlezer is aangesloten, wordt het toestel niet herkend. Selecteer de verwijderfunctie (raadpleeg hiervoor <USB-apparaat verwijderen> (pagina 5), verwijder de kaartlezer en plaats vervolgens de geheugenkaart.

Alles in willekeurige volgorde afspelen

Alle muzieknnummers op de iPod worden in willekeurige volgorde afgespeeld.

Activeer de functie voor het in willekeurige volgorde afspelen van alle muzieknnummers

Selecteer "ALL RANDOM" ("RDM: ALL").

Raadpleeg <Functieregeling> (pagina 6) voor informatie over hoe u items in de functieregeling instelt.



- De tijd die nodig is om de functie voor het in willekeurige volgorde afspelen van alle muzieknnummers in te schakelen, kan langer zijn naargelang het aantal muzieknnummers op de iPod of de mapstructuur.
- Als de functie voor het in willekeurige volgorde afspelen van alle muzieknnummers wordt ingeschakeld, verandert het item op de iPod in "Songs". Het browse-item wordt niet gewijzigd, zelfs niet wanneer de functie voor het in willekeurige volgorde afspelen van alle muzieknnummers wordt uitgeschakeld.

Functie van iPod

Handmatige iPod-bediening

Hiermee kunt u de iPod bedienen met de toetsen op de iPod.

Activeer de functie voor het handmatig bedienen van de iPod

Selecteer "iPod BY HAND" ("IPODMODE").

Raadpleeg <Functieregeling> (pagina 6) voor informatie over hoe u items in de functieregeling instelt.



- De werking van de iPod wordt tijdelijk onderbroken als de functie voor handmatige bediening tijdens het afspelen wordt ingeschakeld.
- Als de besturing vanaf de iPod is ingeschakeld, kan de iPod niet worden bediend met dit toestel.
- Deze modus is niet compatibel met de weergave van muziekinformatie. Op het display wordt "iPod by Hand Mode" weergegeven.
- De iPod kan worden bediend wanneer hij compatibel is met de iPod-bedieningsfunctie.

Instellen van favorieten

Favorietenvoorkeurgeheugen

Registreert de bedieningsprocedure in het geheugen om uw favoriete zenders of iPod-afspeellijsten/-artiesten, enz. te selecteren.

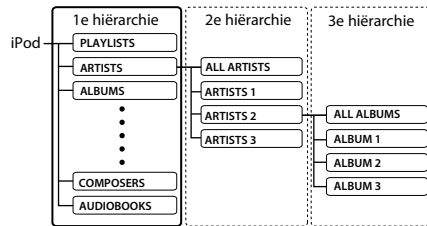
1 Geef een favoriet item weer

Geluidsbron	Registreerbare items
iPod	Schermbewerking voor selecteren van afspeellijsten/artiesten/albums, enz.
Handsfree telefoon	Telefoonnummer ophalen.

"FAV" wordt weergegeven als de bewerkingsprocedure kan worden geregistreerd.

iPod instellen

U kunt de gewenste lijst in de eerste hiërarchie registreren.



2 Activeer de functie voor het favorietenvoorkeurgeheugen

Houd de knop [FNC] ten minste 1 seconde lang ingedrukt.

3 Selecteer het muzieknummer dat u in het geheugen wilt vastleggen

Draai aan de regelknop.

4 Neem de favorietenvoorkeur op in het geheugen

Druk de regelknop in.

"Memory" wordt weergegeven.

De functie voor het favorietenvoorkeurgeheugen annuleren

Druk op de knop [FNC].



- Als u de bedieningsprocedure onder een voorkeurnummer opslaat, wordt de bestaande procedure overschreven.
- Sla 6 favorietenvoorkeurgeheugens op.
- Dezelfde bewerking voor geheugenopslag kan worden gebruikt voor "MENU" en "SETUP" in de sectie <Funcieregeling> (pagina 6). Sommige momenteel geselecteerde bronnen kunnen echter niet worden opgeroepen. Voor informatie over beschikbare bronnen raadpleegt u de kolom Toestand in de sectie <Funcieregeling>.
- Als de items in de tweede of een lagere hiërarchie worden gewijzigd, wordt de lijst in de iPod gewijzigd door na het opslaan van de favorieten muzieknummers toe te voegen of te verwijderen. Het gevolg is dat

de in dit toestel opgeslagen lijst en de lijst in de iPod verschillend zijn. Na het bewerken van de items in de iPod moet u de favorieten opnieuw opslaan.

Favorietenvoorkeurgeheugenoproep

Haalt een onder de favorieten opgeslagen item op.

1 Activeer de functie voor de favorietenvoorkeurgeheugenoproep

Selecteer "FAV".

Raadpleeg <Funcieregeling> (pagina 6) voor informatie over hoe u items in de funcieregeling instelt.

2 Selecteer het op te roepen muzieknummer in het favorietengeheugen

Draai aan de regelknop.

3 Roep het favorietenvoorkeurgeheugen op

Druk op de regelknop.

De functie voor de

favorietenvoorkeurgeheugenoproep annuleren

Druk op de knop [FNC].



- Wanneer de iPod als geluidsbron is geselecteerd, wordt het scherm voor het selecteren van afspeellijsten/artiesten/albums, enz. weergegeven. De muzieknummers worden niet automatisch afgespeeld.

Favorietenvoorkeurgeheugen wissen

Verwijdert een onder de favorieten opgeslagen item.

1 Activeer de functie voor het wissen van het favorietenvoorkeurgeheugen

Selecteer "MENU" > "Favorite Delete".

Raadpleeg <Funcieregeling> (pagina 6) voor informatie over hoe u items in de funcieregeling instelt.

2 Activeer de functie voor het wissen van het favorietenvoorkeurgeheugen

Houd de regelknop ten minste 1 seconde lang ingedrukt.

3 Selecteer het muzieknummer dat u wilt wissen

Draai aan de regelknop en druk op het midden als het gewenste muzieknummer wordt weergegeven. "Delete?" wordt weergegeven.

Selecteer "ALL" als u alles wilt wissen.

4 Draai aan de regelknop om "YES" te selecteren en druk vervolgens op de regelknop.

"Completed" wordt weergegeven.

Sluit de functie voor het wissen van het favorietenvoorkeurgeheugen af.

Favorietennaam instellen

Haalt een onder de favorieten opgeslagen item op.

1 Activeer de functie voor de favorietenvoorkeurgeheugenoproep Selecteer "FAV".

Raadpleeg <Functieregeling> (pagina 6) voor informatie over hoe u items in de functieregeling instelt.

2 Haal het voorkeurgeheugen op dat u wilt wijzigen

Draai aan de regelknop.

3 Activeer de functie voor het instellen van de favorietennaam Houd de de ten minste 1 seconde lang ingedrukt. Selecteer de displayweergave "FAVORITE NAME SET".

4 Voer de naam in

Type bewerking	Bedieningshandeling
Verplaats de cursor naar de tekeninvoerpositie	Druk de regelknop naar rechts of links.
Selecteer het tekentype*	Druk de regelknop in.
Selecteer de tekens	Draai aan de regelknop of druk deze omhoog of omlaag.

* Telkens wanneer u op de knop drukt, schakelt het tekentype over tussen de typen die worden weergegeven in de onderstaande tabel.

Tekentype	Alfabet hoofdletters Alfabet kleine letters Cijfers en symbolen
-----------	---

5 Sluit de functie voor het instellen van favorietennamen af Druk de regelknop naar rechts of links om "ENTER" te selecteren en druk vervolgens op de regelknop.

Het instellen van favorietennamen annuleren
Druk op de knop [FNC].

Ingangsniveau instellen

Stelt het USB I/F- en AUX-ingangsniveau in.

1 Selecteer de functie voor het instellen van het ingangsniveau Selecteer "MENU" > "Input Level ADJ" ("INPUT LV").

Raadpleeg <Functieregeling> (pagina 6) voor informatie over hoe u items in de functieregeling instelt.

2 Activeer de functie voor het instellen van het ingangsniveau

Houd de regelknop ten minste 1 seconde lang ingedrukt.

3 Stel het ingangsniveau in Draai aan de regelknop.

4 Sluit de functie voor het instellen van het ingangsniveau af Druk op de knop [FNC].

Zendfrequentie instellen

Stelt de zendfrequentie in.

1 Selecteer de functie voor het instellen van de zendfrequentie Selecteer "MENU" > "TransmissionFREQ" ("FREQ").

Raadpleeg <Functieregeling> (pagina 6) voor informatie over hoe u items in de functieregeling instelt.

2 Activeer de functie voor het instellen van de zendfrequentie

Houd de regelknop ten minste 1 seconde lang ingedrukt.

3 Selecteer de zendfrequentie Draai aan de regelknop.

4 Bepaal de zendfrequentie Houd de regelknop ten minste 1 seconde lang ingedrukt.

**" wordt weergegeven nadat de zendfrequentie is bevestigd.

5 Sluit de functie voor het instellen van de zendfrequentie af Druk op de knop [FNC].

Bediening bij handsfree bellen

Voor ingebruikname

- Raadpleeg <Informatie over de mobiele telefoon> (pagina 26) voor meer informatie over de Bluetooth mobiele telefoon met de handsfree functie.
- U moet uw mobiele telefoon registreren voordat u deze met dit toestel kunt gebruiken. Raadpleeg <Bluetooth-apparaat registreren> (pagina 20) voor meer informatie.
- Als u twee of meer mobiele telefoons hebt geregistreerd, moet u een van deze mobiele telefoons selecteren. Raadpleeg <Het Bluetooth-apparaat selecteren dat u wilt aansluiten> (pagina 21) voor meer informatie.
- Als u de telefoonlijst wilt gebruiken, moet u deze eerst naar dit toestel downloaden. Raadpleeg de sectie <De telefoonlijst downloaden> (pagina 21) voor meer informatie.
- De "BT"-indicator brandt wanneer een mobiele telefoon op dit apparaat is aangesloten.

Een gesprek ontvangen

Een telefonisch gesprek beantwoorden


Druk op de knop .

Wanneer er op een audiobron in het voertuig muzieknummers worden afgespeeld, schakel dan de bron om naar dit toestel (AUX). Wanneer u de zenderfunctie gebruikt, stem dan de tunerfrequentie af op de zendfrequentie die voor dit toestel is ingesteld.




- Wanneer dit toestel is ingeschakeld, is niet te merken wanneer er een gesprek binnenkomt. Als u "MENU" > "Power Off Mode" ("PWR OFF") van <Functieregeling> (pagina 6) op "2" instelt, wordt de voeding automatisch ingeschakeld wanneer er een gesprek binnenkomt.
- De volgende bewerkingen beëindigen de verbinding:
 - Een USB-apparaat aansluiten.
 - De naam van de beller wordt weergegeven als deze al is geregistreerd in de telefoonlijst.

Een binnenkomend gesprek weigeren

Druk op de toets [SRC] of druk de toets .

Tijdens een gesprek

Een gesprek beëindigen

Druk op de toets [SRC] of druk de toets .

Overschakelen naar de privéfunctie

Houd de regelknop ten minste 1 seconde lang ingedrukt.

Schakelt over tussen privégesprek ("PRIVATE") en handsfree gesprek telkens wanneer op deze knop wordt gedrukt.



- Afhankelijk van het type mobiele telefoon dat u gebruikt, kan bij overschakeling op de privéfunctie de bron worden geselecteerd die werd gebruikt voordat de handsfree verbinding tot stand werd gebracht. Als dit gebeurt, kan de bron niet worden teruggeschakeld naar de handsfree functie met dit toestel. Ga terug naar de handsfree functie met behulp van uw mobiele telefoon.

Gesprek in wacht

Een ander binnenkomend gesprek beantwoorden terwijl het huidige gesprek in wacht staat

- 1 Druk op de de regelknop.
- 2 Draai aan de regelknop of druk deze omhoog of omlaag. Selecteer de displayweergave "ANSWER".
- 3 Druk op de de regelknop.

Een ander binnenkomend gesprek beantwoorden nadat het huidige gesprek werd beëindigd

Druk op de toets [SRC].

Het gesprek in wacht beantwoorden nadat het huidige gesprek werd beëindigd

Druk op de toets [SRC].

Tussen het huidige gesprek en het gesprek in wacht schakelen

Druk op de de regelknop.

Door op deze toets te drukken, wisselt u van gesprekspartner.

Andere functies

Het bericht dat de verbinding wordt verbroken verwijderen

Druk op de toets [SRC].

"HF Disconnect" ("HF D-CON") verdwijnt.

Een gesprek tot stand brengen

1 Activeer de functie voor de kiesmethode

Druk op de knop [].

2 Selecteer een kiesmethode

Druk de regelknop in.

"DIAL" ("N-DIAL") » "INITIAL" ("PB-BOOK1") » "PHONE BOOK" ("PB-BOOK2") » "OUT-CALL" » "IN-CALL" » "MISSED CALLS" ("MIS-CALL")

Bewerkingsmethodes in de bovenstaande functies worden hieronder beschreven.

3 Sluit de functie voor de kiesmethode af

Druk op de knop [].

Kies een nummer

1 Activeer de functie voor de kiesmethode

Druk op [].

2 Selecteer de functie voor het kiezen van een nummer

Druk de regelknop in.

Selecteer de displayweergave "DIAL" ("N-DIAL").

3 Voer een telefoonnummer in

Type bewerking	Bedieningshandeling
Selecteer de tekens	Draai aan de regelknop of druk deze omhoog of omlaag.
Bepaal de tekens.	Druk de regelknop naar rechts.
Verwijder de tekens.	Druk de regelknop naar links.

4 Voer een gesprek

Houd de regelknop ten minste 1 seconde lang ingedrukt.



- U kunt maximaal 32 cijfers invoeren.

Snelkiezen (geprogrammeerd nummer)

1 Activeer de functie voor de kiesmethode

Druk op [].

2 Druk de regelknop in.

Selecteer de displayweergave "DIAL" ("N-DIAL"), "PHONE BOOK" ("PB-BOOK2"), "OUT-CALL", "IN-CALL" of "MISSED CALLS" ("MIS-CALL").

3 Activeer de functie voor het bellen van voorkeurnummers

Druk op de knop [FNC].

4 Selecteer het nummer dat u wilt ophalen uit het geheugen

Draai aan de regelknop of druk deze omhoog of omlaag.

5 Druk de regelknop in.

Het telefoonnummer wordt weergegeven.

6 Voer een gesprek

Houd de regelknop ten minste 1 seconde lang ingedrukt.



- U moet het snelkiesnummer registreren. Raadpleeg <Nummers opnemen in de lijst met vooraf ingestelde nummers> (pagina 18).

Een nummer uit het telefoonboek bellen

1 Activeer de functie voor de kiesmethode

Druk op de knop [].

2 Selecteer de functie voor het telefoonboek

Druk de regelknop in.

Selecteer de displayweergave "INITIAL" ("PB-BOOK1") en ga verder met stap 3.

Selecteer de displayweergave "PHONE BOOK" ("PB-BOOK2") en ga verder met stap 4.

3 Selecteer de beginletter waarop u wilt zoeken

Type bewerking	Bedieningshandeling
Naar het volgende teken gaan.	Draai aan de regelknop of druk deze naar rechts of links.
Naar de volgende rij gaan.	Druk de regelknop omhoog of omlaag.
Bepaal de geselecteerde beginletter.	Houd de regelknop ten minste 1 seconde lang ingedrukt.

4 Selecteer de naam

Type bewerking	Bedieningshandeling
Naar het volgende telefoonnummer gaan.	Draai aan de regelknop of druk deze omhoog of omlaag.
Naar de volgende naam gaan.	Druk de regelknop naar rechts of links.

Overschakelen tussen displayfuncties

Druk op de knop [FNC].

Telkens als u deze toets indrukt schakelt u tussen de naam en het telefoonnummer.

5 Voer een gesprek

Houd de regelknop ten minste 1 seconde lang ingedrukt.



- Tijdens het zoeken wordt een teken zonder accent gezocht, zoals "u", in plaats van een teken met accent zoals "ü".

Bediening bij handsfree bellen

Een nummer uit het gesprekslogboek bellen

1 Activeer de functie voor de kiesmethode

Druk op de knop [].

2 Selecteer de functie voor het gesprekslogboek

Druk de regelknop in.

Selecteer de displayweergave "OUT-CALL" (uitgaand gesprek), "IN-CALL" (binnenkomend gesprek) of "MISSED CALLS" ("MIS-CALL") (gemist gesprek).

3 Selecteer een naam of telefoonnummer

Draai aan de regelknop of druk deze omhoog of omlaag.

Overschakelen tussen displayfuncties

Druk op de knop [FNC].

Telkens als u deze toets indrukt schakelt u tussen de naam en het telefoonnummer.

4 Voer een gesprek

Houd de regelknop ten minste 1 seconde lang ingedrukt.



- De lijst met uitgaande gesprekken, de lijst met binnenkomende gesprekken en de lijst met gemiste gesprekken zijn lijsten van gesprekken die vanuit dit toestel tot stand zijn gebracht of op dit toestel zijn binnengekomen. Het gaat hierbij niet om de gesprekken die zijn opgeslagen in het geheugen van de mobiele telefoon.

Een gesprek met stemherkenning tot stand brengen

1 Activeer de functie voor stemherkenning

Selecteer "BT" > "Voice Recognize" ("V-RECOG").

Raadpleeg <Functieregeling> (pagina 6) voor informatie over hoe u items in de functieregeling instelt.

"Ready" wordt weergegeven.

2 Druk de regelknop in.

"PB Name?" ("PB NAME?") wordt weergegeven.

Voer wanneer u een pieptoon hoort de naam binnen 2 seconden in.

3 "PN Type?" ("PN TYPE?") wordt weergegeven.

Voer wanneer u een pieptoon hoort de categorie binnen 2 seconden in.

4 Voer een gesprek

Houd de regelknop ten minste 1 seconde lang ingedrukt.

- Deze stap is dezelfde als stap 3 in de procedure <Een nummer uit het telefoonboek bellen> (pagina 17). U kunt een gesprek tot stand brengen of een categorie selecteren.



- Wanneer uw stem niet kan worden herkend, wordt een bericht weergegeven. Raadpleeg <Oplossen van problemen> (pagina 37). U kunt de spraakvoer herhalen door de regelknop in te drukken.
- Voor zowel de naam als de categorie moet u een stemtag registreren. Raadpleeg <Een stemcommando voor categorie instellen> (pagina 23).
- Er wordt geen audio weergegeven tijdens stemherkenning.

Nummers opnemen in de lijst met vooraf ingestelde nummers

1 Voer het telefoonnummer in dat u wilt vastleggen

Houd bij het invoeren van het telefoonnummer rekening met het volgende:

Kies een nummer/ Een nummer uit het gesprekslogboek bellen/ Een nummer uit het telefoonboek bellen

2 Activeer de functie voor het automatisch vastleggen in het geheugen

Druk op de knop [FNC].

3 Selecteer het nummer dat u in het geheugen wilt vastleggen

Draai aan de regelknop of druk deze omhoog of omlaag.

4 Bepaal welk nummer u in het geheugen wilt vastleggen

Houd de regelknop ten minste 1 seconde lang ingedrukt.

Sluit de functie voor automatisch vastleggen in het geheugen af

Druk op de knop [FNC].

Weergave van type telefoonnummer (categorie)

De categorieonderdelen in het telefoonboek worden als volgt weergegeven:

Display-item	Informatie
"GENERAL" / **	Algemeen
"HOME" / **	Thuis
"OFFICE" / **	Werk
"MOBILE" / **	Mobiel
"OTHER" / **	Andere

*Functie van KOS-D210 (optioneel accessoire).

Bediening van Bluetooth-audiospeler

Voor ingebruikname

- Voor nadere informatie over de Bluetooth-audiospeler die kan worden aangesloten raadpleegt u <Informatie over de Bluetooth-audiospeler> (pagina 26).
- U moet uw Bluetooth-audiospeler registreren voordat u deze met dit toestel kunt gebruiken. Raadpleeg <Bluetooth-apparaat registreren> (pagina 20) voor meer informatie.
- U moet de Bluetooth-audiospeler selecteren die u wilt aansluiten. Raadpleeg <Het Bluetooth-apparaat selecteren dat u wilt aansluiten> (pagina 21) voor meer informatie.

Basisbediening

Bluetooth-audiobron selecteren

Druk op de toets [SRC].

Selecteer de displayweergave "BT Audio EXT" ("BT-A EXT").

Raadpleeg <Voeding/geluidsbron-keuzetoets> in <Basisbediening> (pagina 4) voor meer informatie over het selecteren van een bron.

Tijdelijk onderbreken en afspelen

Druk de regelknop in.

Muziek zoeken

Druk de regelknop naar rechts of links.



- Alle of sommige bewerkingen kunnen niet worden uitgevoerd als de Bluetooth-audiospeler niet op afstand kan worden bediend.
- Als wordt overgeschakeld tussen Bluetooth-audiobronnen wordt het afspelen niet automatisch gestart of gestopt. Voer de bewerking uit om het afspelen te starten of te stoppen.
- Sommige audiospelers kunnen niet op afstand worden bediend of opnieuw aangesloten nadat de Bluetooth-verbinding is verbroken. Maak verbinding met Bluetooth via de hoofdeenheid van de audiospeler.

Bluetooth instellen

Bluetooth-apparaat registreren

Om uw Bluetooth-apparaat (mobiele telefoon) met dit toestel te kunnen gebruiken, moet u dit toestel registreren (pairing). U kunt tot maximaal vijf Bluetooth-apparaten registreren op dit toestel.

Voor het registreren van Bluetooth-apparaten

1 Zet de bedieningseenheid aan.

2 Start het registreren van een toestel door het Bluetooth-apparaat te bedienen

Registreer het handsfree toestel (pairing) met behulp van het Bluetooth-apparaat. Selecteer "KENWOOD BT200" uit de lijst met aangesloten toestellen.

3 Voer een pincode in

Voer de geregistreerde pincode in zoals wordt vermeld in <Pincode registreren> (pagina 21).

Controleer op het Bluetooth-apparaat of de registratie werd voltooid.

4 Start de handsfree verbinding met behulp van het Bluetooth-apparaat.

Voor het registreren vanaf dit toestel

1 Selecteer de registratiefunctie voor Bluetooth-apparaten

Selecteer "MENU" > "Device Regist" ("DVS REG"). Raadpleeg <Functieregeling> (pagina 6) voor informatie over hoe u items in de functieregeling instelt.

2 Activeer de functie voor het registreren van Bluetooth-apparaten

Houd de regelknop ten minste 1 seconde lang ingedrukt.

Zoek het Bluetooth-apparaat.

Wanneer het zoeken is voltooid, wordt "Finished" ("FINISHED") weergegeven.

3 Selecteer het Bluetooth-apparaat

Draai aan de regelknop en druk op het midden als het gewenste Bluetooth-apparaat wordt weergegeven.

4 Voer de pincode in

Type bewerking	Bedieningshandeling
Selecteer de cijfers.	Draai aan de regelknop of druk deze omhoog of omlaag.
Naar het volgende telefoonnummer gaan.	Druk de regelknop naar rechts.
Het laatste cijfer wissen.	Druk de regelknop naar links.

5 Verzend de pincode

Houd de regelknop ten minste 1 seconde lang ingedrukt.

Wanneer "Pairing Success" ("PAIR OK") wordt weergegeven, is de registratie voltooid.

6 Keer terug naar de lijst met apparaten

Druk de regelknop in.

7 Sluit de functie voor het registreren van Bluetooth-apparaten af

Druk op de knop [FNC].



- Met dit toestel zijn pincodes van maximaal acht cijfers mogelijk. Wanneer een pincode niet op dit toestel kan worden ingevoerd, kan ze worden ingevoerd op het Bluetooth-apparaat.
- U kunt geen nieuw Bluetooth-apparaat registreren wanneer er al 5 of meer Bluetooth-apparaten geregistreerd zijn.
- Wanneer de foutmelding verschijnt, zelfs wanneer de pincode correct is, probeer dan <Speciale Bluetooth-apparaat registreren> (pagina 20).

Speciale Bluetooth-apparaat registreren

Maakt registratie mogelijk van een speciaal apparaat dat niet op de normale manier kan worden geregistreerd (pairing).

1 Selecteer de functie voor het registreren van speciale apparaten

Selecteer "MENU" > "SPCL DVC Select" ("SDVC SEL").

Raadpleeg <Functieregeling> (pagina 6) voor informatie over hoe u items in de functieregeling instelt.

2 Activeer de functie voor het registreren van speciale apparaten

Houd de regelknop ten minste 1 seconde lang ingedrukt.

Er wordt een lijst weergegeven.

3 Selecteer een apparaatnaam

Draai aan de regelknop en druk op het midden als de gewenste apparaatnaam wordt weergegeven.

Als "Completed" wordt weergegeven, is de registratie voltooid.

4 Ga verder naar <Bluetooth-apparaat registreren> (pagina 20) en voltooi de registratie (pairing).

De functie voor het registreren van speciale apparaten annuleren

Druk op de knop [FNC].



- Als de apparaatnaam niet in de lijst voorkomt, selecteert u "Other Phones".

Pincode registreren

Geef de pincode op die vereist is voor het registreren van dit toestel via het Bluetooth-apparaat.

1 Selecteer de functie voor het bewerken van de pincode

Selecteer "MENU" > "PIN Code Edit" ("PIN EDIT").

Raadpleeg <Functieregeling> (pagina 6) voor informatie over hoe u items in de functieregeling instelt.

2 Activeer de functie voor het bewerken van de pincode

Houd de regelknop ten minste 1 seconde lang ingedrukt.

De huidige instelling van de pincode wordt weergegeven.

3 Voer de pincode in

Type bewerking	Bedieningshandeling
Selecteer de cijfers.	Draai aan de regelknop of druk deze omhoog of omlaag.
Naar het volgende telefoonnummer gaan.	Druk de regelknop naar rechts.
Het laatste cijfer wissen.	Druk de regelknop naar links.

4 Registreer een pincode

Houd de regelknop ten minste 1 seconde lang ingedrukt.

Als "Completed" wordt weergegeven, is de registratie voltooid.

5 Sluit de functie voor het bewerken van de pincode af

Druk op de knop [FNC].



- Standaard is "0000" opgegeven.
- Een pincode kan maximaal acht cijfers bevatten.

De telefoonlijst downloaden

Download de gegevens in de telefoonlijst vanuit de mobiele telefoon naar dit toestel zodat u de telefoonlijst van dit toestel kunt gebruiken.

Automatisch downloaden

Wanneer de mobiele telefoon een functie ondersteunt voor het synchroniseren van het telefoonboek, wordt het telefoonboek automatisch gedownload nadat de Bluetooth-verbinding tot stand is gebracht.



- Het kan nodig zijn om de mobiele telefoon in te stellen.
- Wanneer geen telefoonboekgegevens worden gevonden in het toestel, ondersteunt de mobiele telefoon het automatisch downloaden van telefoonboekgegevens mogelijk niet. Probeer in dat geval handmatig te downloaden.

Handmatig downloaden uit de mobiele telefoon

1 Verbreek de handsfree verbinding met behulp van de mobiele telefoon.

2 Verstuur de gegevens uit de telefoonlijst naar dit toestel met behulp van de mobiele telefoon

Download de gegevens uit de telefoonlijst naar dit toestel met behulp van de mobiele telefoon.

- Tijdens het downloaden wordt: "Downloading" ("DOWNLOAD") weergegeven.
- Na het voltooiën van het downloaden wordt: "Completed" ("COMPLETE") weergegeven.

3 Breng de handsfree verbinding tot stand met behulp van de mobiele telefoon.

Het bericht wissen dat aangeeft dat het downloaden is voltooid

Druk op een willekeurige toets.



- Voor elke geregistreerde mobiele telefoon kunnen tot 1000 telefoonnummers worden geregistreerd.
- Voor elk telefoonnummer kunnen 32 cijfers worden geregistreerd plus maximaal 50* tekens voor het weergeven van de naam.
(* 50: Aantal alfabetische tekens. Naargelang het type teken, kunnen er minder tekens worden ingevoerd.)
- Annuleer het downloaden van de gegevens in de telefoonlijst met behulp van de mobiele telefoon.

Het Bluetooth-apparaat selecteren dat u wilt aansluiten

Wanneer reeds twee of meer Bluetooth-apparaten werden geregistreerd, moet u het Bluetooth-apparaat selecteren dat u wilt gebruiken.

1 Selecteer de functie voor het selecteren van Bluetooth-apparaten

Mobile telefoon

Selecteer "MENU" > "Phone Selection" ("PHN-SEL").

Audiospeler

Selecteer "MENU" > "Audio Selection" ("AUD-SEL").

Raadpleeg <Functieregeling> (pagina 6) voor informatie over hoe u items in de functieregeling instelt.

2 Activeer de functie voor het selecteren van Bluetooth-apparaten

Houd de regelknop ten minste 1 seconde lang ingedrukt.

"(name)" wordt weergegeven.

3 Selecteer het Bluetooth-apparaat

Draai aan de regelknop.

Bluetooth instellen

4 Stel het Bluetooth-apparaat in

Druk de regelknop naar rechts of links.

* (name) of *- (name) wordt weergegeven.

*: Het geselecteerde Bluetooth-apparaat is bezet.

-.: Het geselecteerde Bluetooth-apparaat is in de stand-bystand.

" " (blanco): De selectie van het Bluetooth-apparaat werd ongedaan gemaakt.

5 Sluit de functie voor het selecteren van Bluetooth-apparaten af

Druk op de knop [FNC].



- Wanneer al een mobiele telefoon is geselecteerd, maakt u de selectie eerst ongedaan en selecteert u vervolgens een andere.
- Als u geen apparaat kunt selecteren met de audiospeler, sluit u het apparaat aan op de audiospeler.

Een geregistreerd Bluetooth-apparaat verwijderen

U kunt een geregistreerd Bluetooth-apparaat verwijderen.

1 Selecteer de functie voor het verwijderen van Bluetooth-apparaten

Selecteer "MENU" > "Device Delete" ("DVC-DEL").

Raadpleeg <Functieregeling> (pagina 6) voor informatie over hoe u items in de functieregeling instelt.

2 Activeer de functie voor het verwijderen voor Bluetooth-apparaten

Houd de regelknop ten minste 1 seconde lang ingedrukt.

"(name)" wordt weergegeven.

3 Selecteer het Bluetooth-apparaat

Draai aan de regelknop.

4 Verwijder het geselecteerde Bluetooth-apparaat

Wanneer het toestel op de KOS-D210 wordt aangesloten:

Druk de regelknop in.

"Delete?" wordt weergegeven.

Wanneer het toestel niet op de KOS-D210 wordt aangesloten:

Houd de regelknop ten minste 1 seconde lang ingedrukt.

"Delete" wordt weergegeven.

5 Draai aan de regelknop om "YES" te selecteren en druk vervolgens op de regelknop. (Wanneer het toestel op de KOS-D210 wordt aangesloten)

"Delete" wordt weergegeven.

6 Sluit de functie voor het verwijderen van Bluetooth-apparaten af

Druk op de knop [FNC].



- Wanneer een geregistreerde mobiele telefoon wordt verwijderd, worden het telefoonboek, het logboek, de SMS en de stemtags ook verwijderd.

De firmwareversie weergeven

Geeft de versie van de firmware van dit apparaat weer.

1 Selecteer de functie voor het bijwerken van de Bluetooth-firmware

Selecteer "MENU" > "BT F/W Update" ("BT FW UP").

Raadpleeg <Functieregeling> (pagina 6) voor informatie over hoe u items in de functieregeling instelt.

2 Activeer de functie voor het bijwerken van de Bluetooth-firmware

Houd de regelknop ten minste 1 seconde lang ingedrukt.

De firmwareversie wordt weergegeven.

3 Sluit de functie voor het bijwerken van de Bluetooth-firmware af

Druk op de knop [FNC].



- Raadpleeg onze website voor meer informatie over het bijwerken van de firmware.

<http://www.kenwood.com/bt/information/>

Een stemcommando toevoegen

Voeg een stemtag toe aan het telefoonboek voor het bellen met stemcommando. U kunt maximaal 35 stemtags registreren.

1 Selecteer de functie voor het bewerken van namen in het telefoonboek

Selecteer "BT" > "Voice Tag" ("VOICETAG") > "PB Name Edit" ("NAME EDT").

Raadpleeg <Functieregeling> (pagina 6) voor informatie over hoe u items in de functieregeling instelt.

2 Activeer de functie voor het bewerken van namen in het telefoonboek

Druk de regelknop in.

3 Zoek de naam die u wilt registreren

Selecteer de naam die u wilt registreren. Raadpleeg hierbij 4 in <Een nummer uit het telefoonboek bellen> (pagina 17).

Wanneer voor die naam reeds een stemtag werd geregistreerd, wordt "*" voor de naam weergegeven.

4 Selecteer een functie

Draai aan de regelknop.

Display-item	Bedieningshandeling
"PB Name Regist" ("NAME REG")	Een stemtag registreren.
"PB Name Check" ("NAME CHK")*	Een stemtag afspelen.
"PB Name Delete" ("NAME DEL")*	Een stemtag verwijderen.
"Return" (RETURN)	Teruggaan naar stap 2.

* Wordt enkel weergegeven wanneer een naam wordt geselecteerd waarvoor reeds een stemtag werd geregistreerd.

"PB Name Regist" ("NAME REG") (Regist) selecteren

5 Registreer een stemtag (eerste keer)

Druk de regelknop in.

"Enter Voice 1" ("ENTER 1") wordt weergegeven. Spreek binnen 2 seconden na het horen van de pieptoon een stemtag in.

6 Bevestig de stemtag (tweede keer)

Druk de regelknop in.

"Enter Voice 2" ("ENTER 2") wordt weergegeven. Spreek binnen 2 seconden na het horen van de pieptoon de stemtag in die u in stap 5 hebt ingesproken. "Completed" (COMPLETE) wordt weergegeven.

7 Voltooi de registratie

Druk de regelknop in.

Ga terug naar stap 2. U kunt onmiddellijk een andere stemtag registreren.



- Wanneer uw stem niet kan worden herkend, wordt een bericht weergegeven. Raadpleeg <Oplossen van problemen> (pagina 37). U kunt de spraakinvoer herhalen door de regelknop in te drukken.

"PB Name Check" ("NAME CHK") (Play) selecteren

5 Druk de regelknop in

Speel de geregistreerde stem af en ga terug naar stap 2.

"PB Name Delete" ("NAME DEL") (Delete) selecteren

5 Verwijder een stemtag

Druk de regelknop in.

6 Draai aan de regelknop om "YES" te selecteren en druk vervolgens op de regelknop. (Wanneer het toestel op de KOS-D210 wordt aangesloten)

"Delete" wordt weergegeven.

Sluit de functie voor het bewerken van namen in het telefoonboek af

Druk op de knop [FNC].



- Tijdens het registreren van een stemtag is er geen geluid hoorbaar.

Een stemcommando voor categorie instellen

Voeg een stemtag toe aan de categorie (type) van het telefoonnummer voor het bellen met stemcommando.

1 Selecteer de functie voor het bewerken van het type telefoonnummer

Selecteer "BT" > "Voice Tag" ("VOICETAG") > "PN Type Edit" ("TYPE EDT").

Raadpleeg <Functieregeling> (pagina 6) voor informatie over hoe u items in de functieregeling instelt.

2 Activeer de functie voor het bewerken van het type telefoonnummer

Druk de regelknop in.

3 Selecteer de categorie (type) die u wilt instellen Draai aan de regelknop en druk op het midden als de gewenste categorienaam wordt weergegeven.

"General" (GENERAL)/ "Home" (HOME)/ "Office" (OFFICE)/ "Mobile" (MOBILE)/ "Other" (OTHER)

4 Selecteer een functie.

Draai aan de regelknop.

Display-item	Bedieningshandeling
"PN Type Regist" ("TYPE REG")	Een stemtag registreren.
"PN Type Check" ("TYPE CHK")	Een stemtag afspelen.
"PN Type Delete" ("TYPE DEL")	Een stemtag verwijderen.
"Return" (RETURN)	Teruggaan naar stap 2.

5 Registreer de categorie (type) door stappen 5 tot en met 7 uit te voeren in <Een stemcommando toevoegen> (pagina 22).

6 Sluit de functie voor het bewerken van het type telefoonnummer af

Druk op de knop [FNC].



- Stel de stemtag in voor alle 5 de categorieën. Wanneer de stemtag niet is geregistreerd voor alle categorieën, kan het telefoonboek niet worden opgeroepen door een stemcommando.

Bluetooth instellen

SMS (Short Message Service)

De SMS die in de mobiele telefoon is binnengekomen, wordt weergegeven op de ontvanger. Een nieuw bericht wordt weergegeven.



- Om ongevallen te voorkomen wordt het bestuurders afgeraden om tijdens het rijden een SMS te lezen.

Wanneer een nieuw bericht binnenkomt

"SMS Received" wordt weergegeven.

Andere bewerkingen op het scherm verdwijnen.

De SMS weergeven

1 Selecteer de functie SMS Inbox

Selecteer "BT" > "SMS" > "SMS Inbox" ("INBOX").

Raadpleeg <Functieregeling> (pagina 6) voor informatie over hoe u items in de functieregeling instelt.

2 Activeer de functie voor de SMS Inbox

Druk de regelknop in.

Er wordt een berichtenlijst weergegeven.

3 Selecteer een bericht

Draai aan de regelknop.

Telkens wanneer de regelknop naar rechts of links wordt gedrukt, wordt overgeschakeld tussen het telefoonnummer of de naam en de ontvangstdatum van het bericht.

4 Geef de tekst weer

Druk de regelknop in.

U kunt door het bericht bladeren door aan de regelknop te draaien.

Als u nogmaals op de regelknop drukt, wordt het scherm met de berichtenlijst opnieuw weergegeven.

5 Sluit de functie voor SMS Inbox af

Druk op de knop [FNC].



- Het ongeopende bericht wordt bovenaan de lijst weergegeven. Andere berichten worden weergegeven in volgorde van ontvangst.
- De SMS die binnenkomt op het moment dat de mobiele telefoon niet met Bluetooth is verbonden, kan niet worden weergegeven. Download de SMS.
- Het tekstbericht kan niet worden weergegeven tijdens het downloaden van de SMS.

De SMS downloaden

Downloadt de SMS die is binnengekomen op de mobiele telefoon zodat het bericht op dit toestel kan worden gelezen.

1 Selecteer de functie voor het downloaden van SMS-sen

Selecteer "BT" > "SMS" > "SMS Download" ("SMS DL").

Raadpleeg <Functieregeling> (pagina 6) voor informatie over hoe u items in de functieregeling instelt.

2 Activeer de functie voor het downloaden voor SMS-sen

Druk de regelknop in.

Er wordt een berichtenlijst weergegeven.

3 Begin te downloaden

Druk de regelknop in.

"SMS Downloading" ("SMS DL") wordt weergegeven.

Wanneer het downloaden is voltooid, wordt "Completed" ("COMPLETE") weergegeven.

4 Sluit de functie voor het downloaden van SMS-sen af

Druk op de knop [FNC].



- De mobiele telefoon moet in staat zijn om de SMS te versturen door middel van Bluetooth. Het kan nodig zijn om de mobiele telefoon in te stellen. Wanneer de mobiele telefoon de SMS-functie niet ondersteunt, wordt het item SMS download niet onder functieregeling weergegeven.
- Wanneer de SMS werd gedownload van de mobiele telefoon, worden de nieuwe berichten in de mobiele telefoon geopend.
- De reeds gelezen en ongelezen SMS-berichten kunnen met een maximum van respectievelijk 75 worden gedownload.

Appendix

Audiobestanden

• Afspeelbaar audiobestand

AAC-LC (.m4a), MP3 (.mp3), WMA (.wma), WAV (.wav)

• Afspeelbaar USB-apparaat

USB-massaopslagklasse

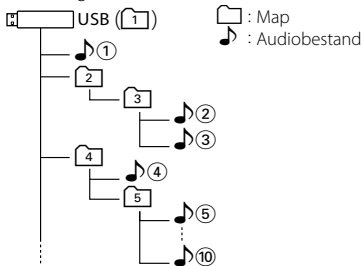
• Afspeelbaar bestandssysteem op USB-gegevensopslag

FAT16, FAT32

Zelfs als de audiobestanden aan de bovenstaande normen voldoen, kunnen zij mogelijk niet worden afgespeeld, afhankelijk van de media- en apparaattypen en de omstandigheden.

• Afspeelvolgorde van audiobestanden

In het onderstaande voorbeeld van een mappen-/bestandstructuur worden de bestanden afgespeeld in de volgorde van ① tot ⑩.



Er is een online handleiding over audiobestanden beschikbaar op de site onder www.kenwood.com/audiofile/. Deze online handleiding bevat gedetailleerde informatie en opmerkingen die niet zijn opgenomen in deze handleiding. Lees ook de online handleiding door.



- In deze handleiding wordt de term "USB-apparaat" gebruikt voor gegevensopslagapparaten en digitale audiospelers met USB-aansluitingen.

Informatie over "KENWOOD Music Editor"

- Dit toestel ondersteunt de pc-toepassing "KENWOOD Music Editor version 3.0" of later.
- Wanneer u het audiobestand gebruikt met door "KENWOOD Music Editor ver3.0" toegevoegde database-informatie, dan kunt u met <Muziek zoeken> (pagina 11) een bestand zoeken op titel, album of artiest.
- In deze handleiding wordt met "Music Editor media" het apparaat aangeduid dat muziekgegevens bevat die met KENWOOD Music Editor zijn geëxporteerd.
- "KENWOOD Music Editor ver3.0" is beschikbaar op de volgende website:
www.kenwood.com
- Raadpleeg bovenstaande website of de Help bij de toepassing voor meer informatie over "KENWOOD Music Editor ver3.0".

iPod/iPhone die kan worden aangesloten op dit toestel

Made for

- iPod nano (1st generation)
- iPod nano (2nd generation)
- iPod nano (3rd generation)
- iPod nano (4th generation)
- iPod with video
- iPod classic
- iPod touch (1st generation)
- iPod touch (2nd generation)

Works with

- iPhone
- iPhone 3G



iPhone
4GB 8GB 16GB



iPhone 3G
8GB 16GB

- Werk de software voor de iPod/iPhone bij tot de meest recente versie.

- Het woord "iPod" dat in deze handleiding wordt gebruikt, geeft de iPod of de iPhone aan die is aangesloten met de iPod-aansluitkabel* (optioneel accessoire).

* Niet ondersteund model KCA-iP500.

Raadpleeg de website voor iPod's die kunnen worden aangesloten en de iPod-aansluitkabel.

www.kenwood.com/ipod/kca_ip/



- Als u het afspelen start nadat u de iPod hebt aangesloten, wordt de muziek op de iPod als eerste afgespeeld.
In dat geval wordt "RESUMING" weergegeven zonder dat er bijvoorbeeld een mapnaam wordt weergegeven. Als het item wordt gewijzigd, wordt een correcte titel e.d. weergegeven.
- U kunt de iPod niet bedienen wanneer "KENWOOD" of "✓" op de iPod worden weergegeven.

Informatie over USB-apparaten

- Wanneer het USB-apparaat op dit toestel is aangesloten, kan het USB-apparaat worden opgeladen mits dit toestel van stroom wordt voorzien.
- Monteer het USB-apparaat zodanig dat het uw rijden niet kan beïnvloeden.
- U kunt een USB-apparaat niet via een USB-hub aansluiten.
- Zorg voor reservekopieën van de audiobestanden die u met dit toestel gebruikt. U kunt de bestanden wissen afhankelijk van de bedieningsvoorwaarden van het USB-apparaat.
Wij betalen geen vergoeding voor schade als gevolg van het verloren gaan van opgeslagen gegevens.
- Dit toestel is niet uitgerust met een USB-apparaat. U moet zelf een in de handel verkrijgbaar USB-apparaat aanschaffen.
- Wanneer u het USB-apparaat aansluit, wordt aangeraden de USB-kabel (accessoire) te gebruiken. Normale weergave is niet gegarandeerd wanneer u een andere kabel dan de compatibele USB-kabel gebruikt. Aansluiting van een kabel met een totale lengte van meer dan 5 m kan abnormale weergave tot gevolg hebben.

Appendix

Bluetooth-apparaat (optioneel accessoire) dat op dit toestel kan worden aangesloten

- KCA-BT200

Informatie over de mobiele telefoon

Dit toestel voldoet aan de volgende Bluetooth-specificaties:

Versie	Bluetooth-standaard versie 1.2
Profiel	HFP (Hands Free Profile) OPP (Object Push Profile) PBAP (Phonebook Access Profile) SYNC (Synchronization Profile)

U kunt op de volgende URL nagaan welke mobiele telefoons zijn gecontroleerd op compatibiliteit:

<http://www.kenwood.com/bt/information/>



- De apparaten die de Bluetooth-functionaliteit ondersteunen, zijn gecertificeerd voor conformiteit met de Bluetooth-norm volgens de procedure die wordt voorgeschreven door Bluetooth SIG Inc. Afhankelijk van het gebruikte type bestaat echter de kans dat deze apparaten niet kunnen communiceren met uw mobiele telefoon.
- HFP is een profiel dat wordt gebruikt voor handsfree bellen.
- OPP is een profiel dat wordt gebruikt voor het overdragen van gegevens, bijvoorbeeld de inhoud van een telefoonlijst, tussen apparaten.

Informatie over de Bluetooth-audiospeler

Dit toestel voldoet aan de volgende Bluetooth-specificaties:

Versie	Bluetooth-standaard versie 1.2
Profiel	A2DP (Advanced Audio Distribution Profile) AVRCP (Audio/Video Remote Control Profile)



- A2DP is een profiel dat is ontworpen voor het overdragen van de muziek van een audiospeler.
- AVRCP is een profiel dat is ontworpen om het afspelen en selecteren van muziek door een audiospeler te regelen.

Menuglossarium

• Auto Answer (ANS)

Met deze functie wordt een gesprek automatisch beantwoord (aangenomen) nadat het vooraf ingestelde tijdsinterval voor automatische beantwoording is verstreken.

“OFF”: Het gesprek wordt niet automatisch beantwoord.

“0”: Het telefoongesprek wordt direct automatisch beantwoord.


“1s” – “99s”: Beantwoordt automatisch het telefoongesprek na 1 – 99 seconden.



- Als in de mobiele telefoon een kortere tijd is ingesteld dan in de besturingseenheid, wordt de tijd van de mobiele telefoon gebruikt.
 - Deze functie werkt niet voor een gesprek in wacht.
- ### • Call Beep (C-BP)
- U kunt een geluidssignaal laten klinken via de luidspreker als een gesprek binnenkomt.
- “ON”: Het geluidssignaal wordt weergegeven.
- “OFF”: Het geluidssignaal is uitgeschakeld.
- ### • Display (DISP OFF)
- Wanneer u het toestel niet bedient gedurende ten minste 5 seconden, wordt de display uitgeschakeld. Tijdens de regeling van een functie blijft de display ook na 5 seconden nog ingeschakeld.
- ### • DISP DIM (DIM)
- Vermindert de helderheid van de displayverlichting.
- AUTO: De verlichting wordt gedimd samen met de lichtschakelaar van het voertuig.
- MNAL1: De verlichting wordt continu gedimd.
- MNAL2: De verlichting wordt sterker gedimd dan bij MNAL1.
- OFF: De verlichting wordt niet gedimd.
- ### • DISP N/P
- Schakelt de display tussen positieve of negatieve weergave. Bovendien kunt u de weergave omkeren afhankelijk van de interieurverlichting.
- POS11 : De tekst wordt in positief beeld weergegeven.
- POS12 : Als de binnenverlichting is uitgeschakeld, wordt de tekst in positief beeld weergegeven; als de binnenverlichting is ingeschakeld, wordt de tekst in negatief beeld weergegeven.
- NEGA1 : De tekst wordt in negatief beeld weergegeven.
- NEGA2 : Als de binnenverlichting is uitgeschakeld, wordt de tekst in negatief beeld weergegeven; als de binnenverlichting is ingeschakeld, wordt de tekst in positief beeld weergegeven.

• **BT DVC Status (D-STATUS)**

U kunt de verbindingstatus, de signaalsterkte en het batterijniveau weergeven.

 : Batterijniveau van mobiele telefoon.

Vol       Bijna leeg

 : Signaalsterkte van mobiele telefoon.

Maximum      Minimum



- Pictogrammen worden niet weergegeven wanneer de informatie niet kan worden verkregen van de mobiele telefoon.
- Aangezien het aantal stappen van de besturingseenheid afwijkt van dat van de mobiele telefoon, komen de statussen die worden weergegeven op de besturingseenheid mogelijk niet overeen met de statussen op de mobiele telefoon.

• **Power Off Mode (PWR OFF)**

Hiermee kunt u instellen hoe de voeding van dit toestel moet worden uitgeschakeld.

"1": Alle functies stoppen wanneer de voeding is uitgeschakeld.

"2": De voeding wordt automatisch ingeschakeld wanneer er een gesprek binnenkomt.

Onthoud echter het volgende wanneer u "2" instelt:

"1" moet als instelling worden gebruikt wanneer het voertuig geen ACC-stand heeft, omdat "2" zorgt voor een constante elektriciteitsstroom.

Herstel de instelling "1" als de zoekfunctie tijdens het gebruik van de tuner niet kan worden gestopt.

Wanneer u "2" instelt, wordt een deel van het interne circuit geactiveerd en neem de gevoeligheid van de ontvanger af.

• **Russian (RUS)**

Wanneer deze instelling op ON wordt ingesteld, worden de volgende tekenreeksen in het Russisch weergegeven:

Mapnaam/Bestandsnaam/Titel/Artiestnaam/
Albumnaam/KCA-BT200 (optioneel accessoire)

• **SCL Speed (SCL-SPD)**

U kunt de bladersnelheid van de voertuigdisplay instellen. Stel met deze functie de bladersnelheid in wanneer tekens niet op een normale manier op de voertuigdisplay worden weergegeven.

• **SP Select (SPK)**

U kunt de luidsprekers voor spraakuitvoer instellen.

"All" ("ALL"): De spraak wordt uitgevoerd via de linker en rechter luidsprekers.

"Right" ("RCH"): De spraak wordt uitgevoerd via de rechter luidspreker.

"Left" ("LCH"): De spraak wordt uitgevoerd via de linker luidspreker.



- Selecteer de luidspreker die verder af staat van de microfoon om gejang of echo te voorkomen.

• **Supreme**

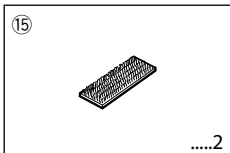
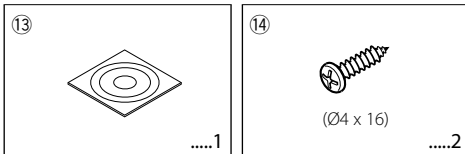
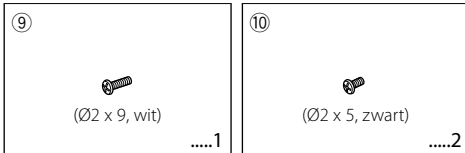
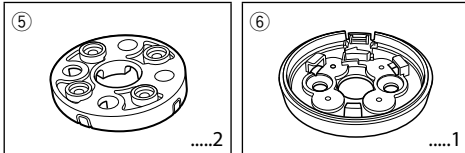
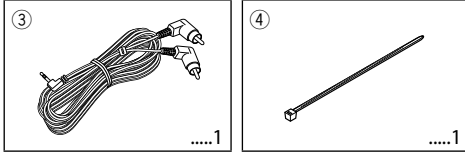
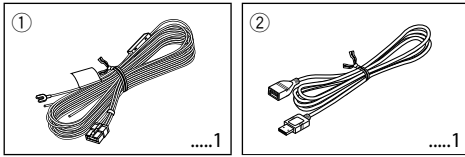
Technologie om het hoge-frequentiebereik, dat wordt weggelaten tijdens het coderen naar een lage bitsnelheid, te extrapoleren en de vervolledigen met een algoritme (minder dan 128 Kbps, sampling-frequentie is 44,1 kHz).

Het geluid wordt optimaal verwerkt voor het compressieformaat (AAC, MP3 en WMA) en aangepast aan de gebruikte bitrate.

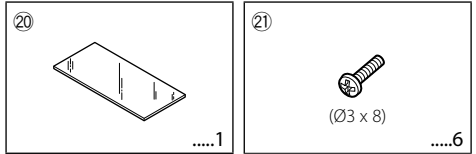
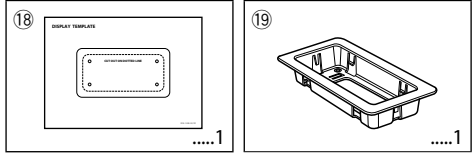
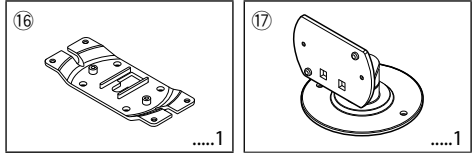
Het effect is verwaarloosbaar bij muzieknummers die gecodeerd zijn met een hoge bitsnelheid, variabele bitsnelheid of een beperkte hoge-frequentiecomponent hebben.

Accessoires

Accessoires



De volgende onderdelen zijn bevestigd aan de displayeenheid KOS-D210 (optioneel accessoire).



Montageprocedure

Montageprocedure

1. Voorkom kortsluiting door de sleutel uit het contact te halen en de \ominus accu los te koppelen.
2. Maak voor elk toestel de juiste ingangs- en uitgangskabelaansluitingen.
3. Sluit de bedradingsbundel in de volgende volgorde aan: aarde, accu, ontsteking.
4. Neem de bedradingsbundel en verbind deze met het toestel.
5. Monteer het toestel in de auto.
6. Sluit de accu \ominus opnieuw aan.

▲WAARSCHUWING

Wanneer u de ontstekingskabel (rood) en de accukabel (geel) op het voertuigchassis (aarde) aansluit, kunt u kortsluiting veroorzaken waardoor er brand kan ontstaan. Sluit deze kabels altijd via het zekeringenkastje op de voedingsbron aan.



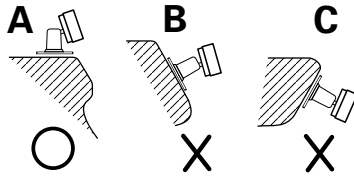
- Monteer de controller en de displayeenheid zodanig dat uw zicht niet wordt geblokkeerd en het rijden niet wordt beïnvloed.
- Controleer voor de montage of er zich op de achterkant van het montageoppervlak geen benzinetank, leidingen of kabels bevinden om te voorkomen dat u schroeven door deze onderdelen draait.
- De bevestiging en bedrading van dit product vereist vakbekwaamheid en ervaring. Laat de bevestiging en bedrading om veiligheidsredenen door vaklui uitvoeren.
- Zorg dat het toestel op een negatieve 12-volt-gelijkstroomvoeding is geaard.
- Monteer het toestel niet op plaatsen die aan direct zonlicht, hitte of extreme vochtigheid blootstaan. Vermijd ook plaatsen waar het zeer stoffig is of waar gevaar bestaat voor waterspatten.
- Gebruik bij het monteren uitsluitend de bijgeleverde schroeven. Gebruik uitsluitend de bij het toestel geleverde schroeven. Als u de verkeerde schroeven gebruikt, kunt u het toestel beschadigen.
- Als het contact van uw auto geen ACC-stand heeft, moet u de ontstekingskabels met een voedingsbron verbinden die gelijk met het contact van de auto wordt in- en uitgeschakeld. Als u de ontstekingskabel op een voedingsbron met een constante spanning aansluit, kan de accu net als het geval is met accukabels leeglopen.
- Als de zekering is doorgebrand, controleert u eerst of de kabels elkaar niet raken en zo een kortsluiting veroorzaken en vervangt u vervolgens de oude zekering door een nieuwe met dezelfde stroomsterkte.
- Isoleer niet-aangesloten kabels met isolatieband of ander geschikt materiaal. Voorkom kortsluiting door de kapjes op het uiteinde van de niet-aangesloten kabels of aansluitingen niet te verwijderen.
- Controleer na het monteren van het toestel of de remlichten, richtingaanwijzers, ruitenwissers enz. van de auto juist functioneren.

Montage van de displayeenheid

Montagelocatie en reiniging

Selecteer een montagelocatie waar de standaard helemaal horizontaal kan worden geplaatst en zoals is afgebeeld in Afbeelding A.

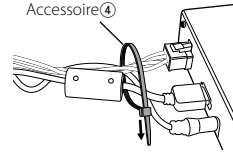
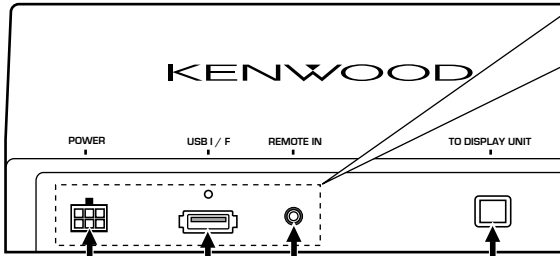
Monteer het toestel niet op locaties waar het toestel helemaal diagonaal wordt ondersteund zoals is afgebeeld in Afbeelding B of op locaties waar de displayeenheid naar beneden is gericht zoals is afgebeeld in Afbeelding C.



- Veeg met een in neutraal schoonmaakmiddel gedrenkte en uitgewrongen doek de stof en het vet grondig van de montagelocatie. Bevestig de standaard als de montagelocatie droog is.
- Bevestig de dubbelzijdige tape niet vaker dan één keer of raak de plakant niet met uw vingers aan omdat hierdoor de kleefkracht zal afnemen.
- Als de oppervlaktetemperatuur van de montagelocatie laag is, warm deze dan voordat u de standaard bevestigt met een verwarming of op een andere manier op. Een lage temperatuur kan ervoor zorgen dat de kleefkracht van de tape afneemt.
- De meegeleverde standaard is speciaal voor dit product ontworpen. Gebruik het niet voor een andere display.

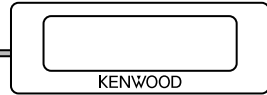
Verbinden van kabels met aansluitingen

Verborgen toestel (voorzijde)



Om te voorkomen dat de aansluitingen van de USB-kabel en de displayeenheid losraken bindt u ze vast met een kabelklem (accessoire 4) aan de bedradingsbundel (accessoire 1).

Displayeenheid KOS-D210 (optioneel accessoire)

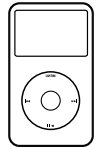


Controller

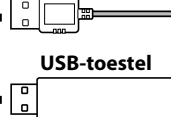


- Koppel de \ominus aansluiting van de accu los zelfs wanneer de KOS-D210 (optioneel accessoire) is aangesloten.

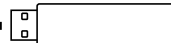
iPod



KCA-iP101 (optioneel accessoire)



USB-toestel



Accessoire 1

Kabel dimmerregeling (oranje/wit)



Naar schakelaar lichtregeling voertuig

Ontstekingskabel (rood) (2,5 m)

ACC

(7.5A)

Accu-kabel (geel) (2,5 m)

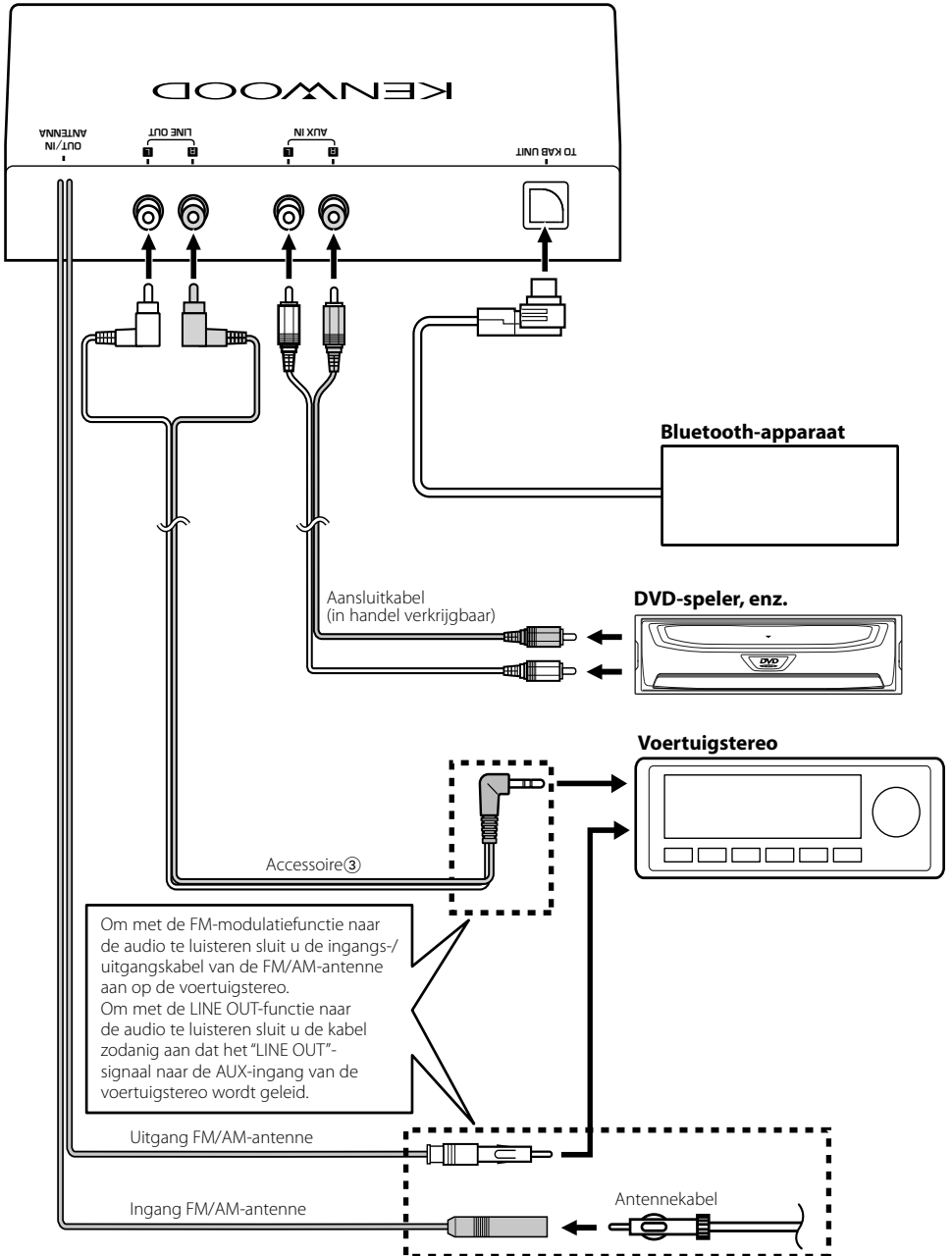
Aardekabel (zwart) \ominus (naar chassis van voertuig) (1,5 m)

Schakelaar contactsleutel

Zekeringenkastje voertuig (hoofdzekerung)

Accu

Verborgen toestel (achterzijde)



Om met de FM-modulatiefunctie naar de audio te luisteren sluit u de ingangs-/uitgangskabel van de FM/AM-antenne aan op de voertuigstereo.

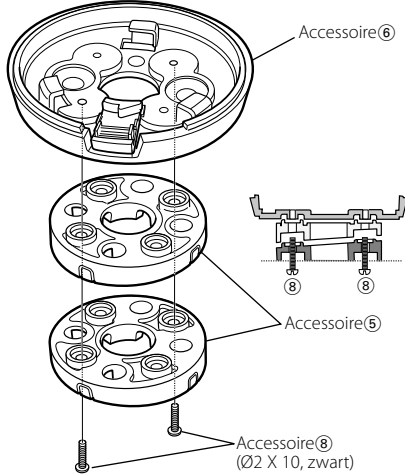
Om met de LINE OUT-functie naar de audio te luisteren sluit u de kabel zodanig aan dat het "LINE OUT"-signaal naar de AUX-ingang van de voertuigstereo wordt geleid.

Montage

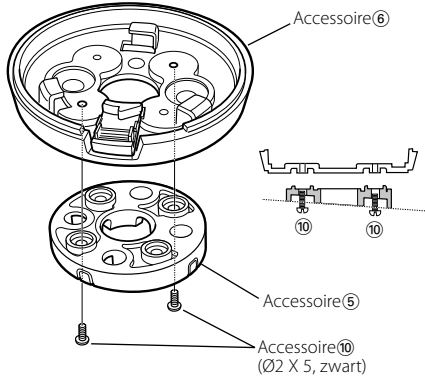
Montage van controller

1 Monteer de afstandhouder (accessoire 5) op de steun (accessoire 6) volgens de montagehoek van de controller zoals hieronder is beschreven.

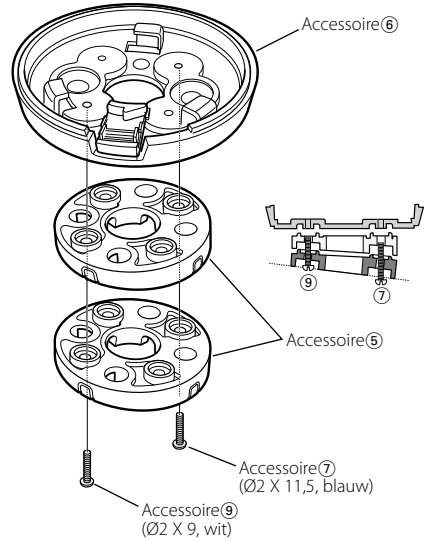
Wanneer op het 0 graden oppervlak



Wanneer op het 4 graden oppervlak

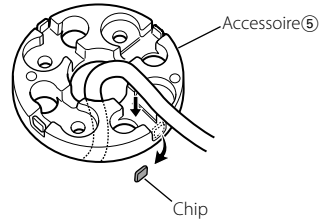


Wanneer op het 8 graden oppervlak



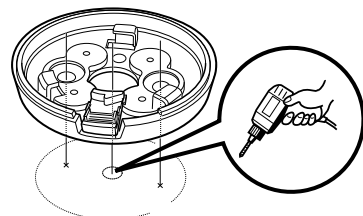
- U kunt de steun (accessoire 6) ook zonder afstandhouder (accessoire 5) direct monteren.

2 Verwijder het tabje van de afstandhouder (accessoire 5) in de richting waarin u de controllerkabel wilt aansluiten.



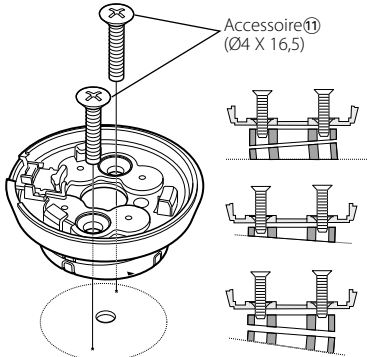
Breek het tabje van de afstandhouder in de richting waarin u de controllerkabel wilt aansluiten.

Boor wanneer u de afstandhouder niet gebruikt of wanneer u de kabel achter het montageoppervlak aanbrengt een gat met een diameter van 10 mm in het montageoppervlak.

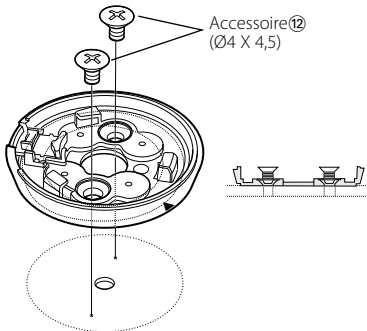


3 Monteer de steun (accessoire⑥).

Wanneer u een afstandhouder gebruikt (accessoire⑤)

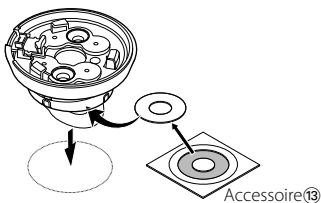


Wanneer u geen afstandhouder gebruikt (accessoire⑤)

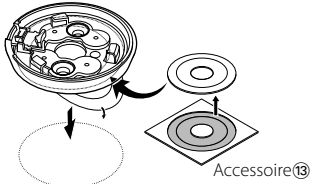


U kunt het ook monteren met dubbelzijdige tape (accessoire⑬)

Wanneer u een afstandhouder gebruikt (accessoire⑤)

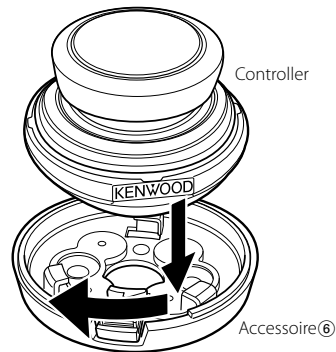


Wanneer u geen afstandhouder gebruikt (accessoire⑤)

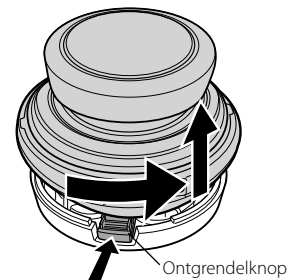


- Monteer de controller met de schroeven (accessoire⑪/⑫) wanneer het toestel met de dubbelzijdige tape niet stevig kan worden vastgemaakt.
- Veeg met een in neutraal schoonmaakmiddel gedrenkte en uitgewrongen doek de stof en het vet grondig van de montagelocatie. Monteer de standaard als de montagelocatie droog is.
- Bevestig de dubbelzijdige tape niet vaker dan één keer of raak de plakant niet met uw vingers aan omdat hierdoor de kleefkracht zal afnemen.
- Als de oppervlaktetemperatuur van de montagelocatie laag is, warm deze dan voordat u de standaard bevestigt met een verwarming of op een andere manier op. Een lage temperatuur kan ervoor zorgen dat de kleefkracht van de dubbelzijdige tape afneemt.

4 Monteer de controller op de steun (accessoire⑥).



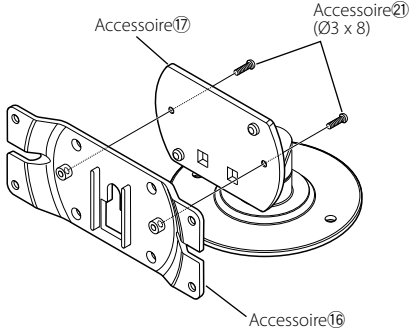
- Wanneer u de controller verwijdert van de steun (accessoire⑥), draai dan terwijl u de ontgrendelknop indrukt de controller.



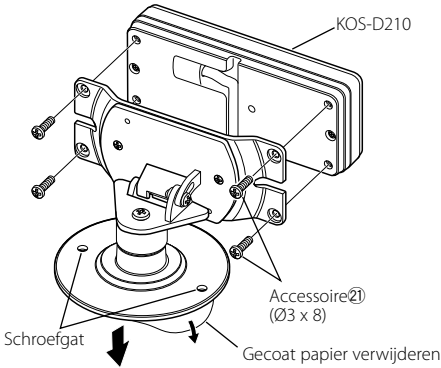
Montage

Installatie van KOS-D210 — Gebruikte displaystandaard —

- 1 Monteer de displaysteun (accessoire¹⁶) op de displaystandaard (accessoire¹⁷).



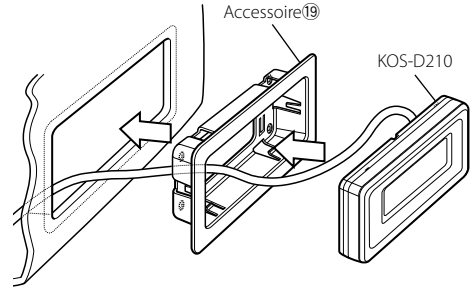
- 2 Installeer de KOS-D210 op de displaysteun (accessoire¹⁶).



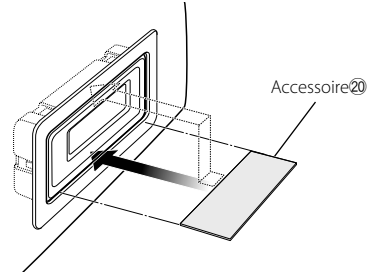
- 3 Verwijder het gecoate papier van de displaystandaard (accessoire¹⁷) en plak het op het montageoppervlak. Wanneer de displayeenheid niet stevig met de dubbelzijdige tape kan worden vastgemaakt, maak de displayeenheid dan met schroeven door de hierboven afgebeelde schroefgaten vast.

Installatie van KOS-D210 — Gebruikt frame —

- 1 Boor met de displaysjabloon (accessoire¹⁸) een gat door de montagepositie van de KOS-D210.
- 2 Monteer het frame (accessoire¹⁹) van de display in het montagegat dat u in stap 1 hebt gemaakt.
- 3 Installeer de KOS-D210 op het displayframe (accessoire¹⁹).



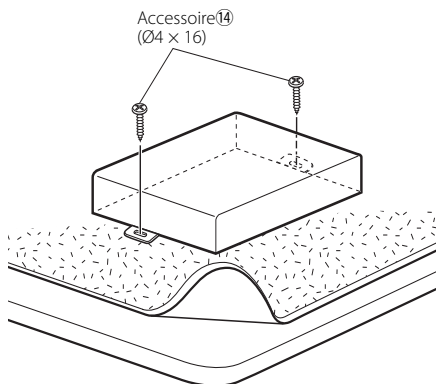
- Gebruik een verwijderstaafje (accessoire²⁰) wanneer u de KOS-D210 demonteert van het displayframe (accessoire¹⁹).



Montage van verborgen toestel

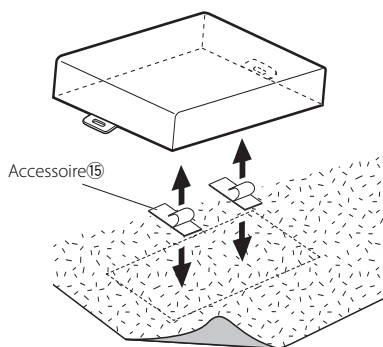
• Montage met zelftappende schroeven

Gebruik schroeven (accessoire¹⁴) om het verborgen toestel op een audioplaat of iets anders vast te maken.



• Montage met velcrotape

Verwijder het beschermepapier van de velcrostrips (accessoire¹⁵) en bevestig hem aan de onderzijde van het verborgen toestel. Monteer het verborgen toestel op het tapijt.



Oplossen van problemen

Sommige functies van dit toestel kunnen zijn uitgeschakeld door de op dit toestel ingevoerde instellingen.

! • Kan display niet instellen.

- ▶ <De demonstratiefunctie annuleren> (pagina 5) is niet uitgeschakeld.

Veel problemen worden slechts veroorzaakt door een verkeerde bediening of verkeerde verbindingen. Controleer voordat u uw handelaar raadpleegt eerst de volgende lijst voor een mogelijke oplossing van uw probleem.

Algemeen

? Het geluid slaat over bij het afspelen van een audiobestand.

- ✓ De opnamekwaliteit is slecht.
 - ☞ Herhaal de opname of gebruik een ander medium.

? Het toestel kan niet worden ingeschakeld.

- ✓ Het toestel functioneert om een andere reden niet juist..
 - ☞ Schakel de contactschakelaar van het voertuig uit en weer in.
- ✓ De aansluitverbinding is niet de juiste.
 - ☞ Controleer de aansluiting van de controller, enz.

? Het audiosignaal is vervormd.

- ✓ Het modulatie-niveau van de zender is hoog.
 - ☞ Stel "MENU" > "ModulationLV" ("MOD LV") van <Functieregeling> (pagina 6) in.

? De gevoeligheid van de ontvanger van de voertuigradio is slecht.

- ✓ De zendfunctie van dit toestel beïnvloedt de radio.
 - ☞ Schakel de voeding van dit toestel uit. Stel "MENU" > "Power Off Mode" ("PWR OFF") van <Functieregeling> (pagina 6) in op "1" indien de instelling "2" is.

Handsfree

? Er komt geen geluid uit de achterste luidsprekers.

- ✓ U gebruikt de handsfree gespreksfunctie.
 - ☞ Er komt geen geluid uit de achterste luidsprekers in de handsfree gespreksfunctie.

? Er klinkt geen pieptoon bij binnenkomst van een gesprek.

- ✓ Of er een pieptoon te horen is, hangt af van uw type mobiele telefoon.
 - ☞ "MENU" > "Call Beep" onder <Functieregeling> (pagina 6) is ingesteld op ON.

? Stem wordt niet herkend.

- ✓ Het raam van het voertuig is open.
 - ☞ Wanneer er te veel achtergrondgeluid is, kan de stem niet worden herkend. Doe het raam van het voertuig dicht om het lawaai te beperken.
- ✓ Zachte stem.
 - ☞ Wanneer de stem te zacht is, kan ze niet worden herkend. Spreek iets luider en op natuurlijke wijze in de microfoon.
- ✓ De persoon die de stemtag uitspreekt is niet de persoon die hem heeft geregistreerd.
 - ☞ Enkel de stem van de persoon die de stemtag heeft geregistreerd, kan worden herkend.

Bluetooth-audiobron

? De Bluetooth-audiospeler kan niet worden geregistreerd (pairing).

- ✓ De pincode is vast.
 - ☞ Als een pincode is opgegeven in de instructiehandleiding van de Bluetooth-audiospeler, registreert u deze aan de hand van <Pincode registreren> (pagina 21) om de Bluetooth-audiospeler te registreren. Als geen pincode is opgegeven in de instructiehandleiding, probeert u het met "0000".

? Het geluid van de Bluetooth-audiospeler wordt onderbroken.

- ✓ De afstand tussen dit toestel en de audiospeler is te groot.
 - ☞ Verplaats de audiospeler naar een plek dicht bij dit toestel.
- ✓ Een ander Bluetooth-apparaat verstoort de Bluetooth-communicatie.
 - ☞ Schakel het andere Bluetooth-apparaat uit.
 - ☞ Plaats het andere Bluetooth-apparaat uit de buurt van dit toestel.
- ✓ Een ander Bluetooth-apparaat of -profiel wordt gebruikt voor communicatie.
 - ☞ Het geluid wordt onderbroken tijdens het downloaden van het telefoonboek of de SMS.

De onderstaande berichten geven de toestand van uw systeem weer.

NA FILE:

U probeert een audiobestand af te spelen met een indeling die niet wordt ondersteund door dit toestel.

Copy Protection (COPY PRD):

Er werd een bestand afgespeeld dat tegen kopiëren is beveiligd.

Read Error (READ ERR):

Het bestandssysteem van het aangesloten USB-apparaat functioneert niet.

- ↔ Kopieer de bestanden en mappen voor het USB-apparaat opnieuw. Als het foutbericht nog steeds wordt weergegeven, initialiseer dan het USB-apparaat of gebruik een ander USB-apparaat.

No Device (NODVICE):

Het USB-apparaat is als geluidsbron geselecteerd hoewel er geen USB-apparaat is aangesloten.

- ↔ Wijzig de bron in een willekeurige andere bron dan USB. Sluit een USB-apparaat aan en wijzig de geluidsbron opnieuw in USB.

N/A Device (NADVICE):

- Er is een niet ondersteund USB-apparaat aangesloten.
- Er is geen verbinding tot stand gebracht met de iPod.
- ↔ Controleer of de aangesloten iPod een iPod is die wordt ondersteund. Raadpleeg <Audiobestanden> (pagina 25) voor informatie over de ondersteunde iPod's.

No Music Data (NOMUSIC)/Error 15:

- Het aangesloten USB-apparaat bevat geen afspeelbaar audiobestand.
- Er wordt een geluidsdrager afgespeeld waarop gegevens staan die niet door het toestel weergegeven kunnen worden.

USB ERROR (USB ERR):

Er is iets misgegaan met het aangesloten USB-apparaat.

- ↔ Verwijder het USB-apparaat en zet vervolgens de voedingsschakelaar op ON. Als dezelfde display wordt herhaald, gebruikt u een ander USB-apparaat.

iPod Error (IPOD ERR):

Er is geen verbinding tot stand gebracht met de iPod.

- ↔ Verwijder het USB-apparaat en sluit het vervolgens opnieuw aan.
- ↔ Controleer of u de meest recente versie van de software voor de iPod hebt.

USB REMOVE (REMOVE):

De verwijderfunctie is voor het USB-apparaat of de iPod geselecteerd. U kunt het USB-apparaat of de iPod veilig verwijderen.

No Number (NO-NUMBER):

- De beller heeft geen beller-id.
- Er zijn geen gegevens over het telefoonnummer beschikbaar.

No Data (NO DATA):

- Er is geen lijst met uitgaande gesprekken.
- Er is geen lijst met binnenkomende gesprekken.
- Er is geen lijst met gemiste gesprekken.
- Er is geen lijst met telefoonboeken.

No Entry (NO ENTER):

De mobiele telefoon is niet geregistreerd (gekoppeld).

HF Disconnect (HF D-CON):

Het toestel kan niet communiceren met de mobiele telefoon.

HF Error 07 (HF ERR07):

Het is niet mogelijk toegang tot het geheugen te krijgen.

- ↔ Schakel de voeding uit en weer in.

HF Error 68 (HF ERR68):

Het toestel kan niet communiceren met de mobiele telefoon.

- ↔ Schakel de voeding uit en weer in.

Un Known (UNKNOWN):

Het Bluetooth-apparaat kan niet worden gedetecteerd.

Device Full (DVS FULL):

Er werden reeds 5 Bluetooth-apparaten geregistreerd. Er kunnen geen bijkomende Bluetooth-apparaten meer worden geregistreerd.

PIN Code NG (CODE NG):

De pincode is verkeerd.

Connect NG (CONNECTNG):

Het toestel kan niet worden verbonden.

Pairing Failed (PAIR NG):

Fout tijdens de pairing.

Err No Matching (NO MATCH):

De stemtag is verkeerd. De stem kan niet worden herkend wegens een niet geregistreerde stemtag enz.

Too Soft (TOO SOFT):

De stem klinkt te zacht en kan niet worden herkend.

Too Loud (TOO LOUD):

De stem klinkt te hard en kan niet worden herkend.

Too Long (TOO LONG):

Het woord of de uiting is te lang en kan niet worden herkend.

No Phonebook (NO PB):

De gegevens bevinden zich niet in het telefoonboek.

No Message (NO SMS):

Geen SMS in de inbox.

No Record (NO REC):

De stemtag werd niet geregistreerd in het telefoonboek.

Memory Full (MEM.FULL):

Het aantal stemtags heeft het maximale aantal bereikt dat kan worden opgeslagen in het telefoonboek.

Favorite: No Memory:

De procedure is niet aan het favorietenvoorkeurgeheugen gekoppeld.

NO ACCESS:

De met de favorietenregeling voorgeprogrammeerde procedure is niet beschikbaar. De voorgeprogrammeerde inhoud kan niet worden opgehaald afhankelijk van de geselecteerde bron of functie.

No Voice (NO VOICE):

Er is geen gesprek.

REMO ERROR (REMO ERR):

Er is mogelijk een probleem met de aangesloten controller.

- ↔ Schakel na het controleren van de controllerverbinding de voeding uit en weer in.

Technische gegevens

FM-modulatorgedeelte

Modulerende frequentie (in stappen van 200 kHz)
: 87,9/ 88,1/ 88,3/ 88,5/ 88,7/ 88,9/ 89,1/ 89,3/
89,5/ 89,7/ 89,9 MHz

RDS-codering

RDS-codering
: Conform de CENELEC RDS-standaard
EN50067

USB-interface

USB-standaard
: USB1.1/ 2.0
Compatibel apparaat
: massaopslagklasse
Compatibele bestandsindeling
: FAT16/ 32
Maximale toevoerstroom
: 500 mA
MP3-decodering
: Conform MPEG-1/2 Audio Layer-3
WMA-decodering
: Compatibel met Windows Media Audio
AAC-decodering
: AAC-LC "m4a"-bestanden
WAV-decodering
: Lineair-PCM

Hulpingang

Maximale ingangsspanning
: 1800 mV
Ingangsimpedantie
: 47 k Ω

Lijnuitgang

Maximale uitgangsspanning
: 1200 mV
Uitgangsimpedantie
: \leq 600 Ω

Overige aansluitingen

Ingang
: KAB-BUS-interface

Algemeen

Bedrijfsspanning (10,5 – 16 V toelaatbaar)
: 14,4 V
Maximaal stroomverbruik
: 1,0 A
Afmetingen (B x H x D)
Verborgen toestel: 156 x 95 x 31 mm
Controller: 60 x 67 x 44 mm
Gewicht
Verborgen toestel: 530 g
Controller: 81 g
Kabellengte
Verborgen toestel: 2,5 m
Controller: 2,0 m
RCA-kabel: 3,0 m

- The "AAC" logo is trademark of Dolby Laboratories.
- iTunes is a trademark of Apple Inc.
- iPod is a trademark of Apple Inc., registered in the U.S. and other countries.
- iPhone is a trademark of Apple Inc.
- "Made for iPod" means that an electronic accessory has been designed to connect specifically to iPod and has been certified by the developer to meet Apple performance standards.
- "Works with iPhone" means that an electronic accessory has been designed to connect specifically to iPhone and has been certified by the developer to meet Apple performance standards.
- Apple is not responsible for the operation of this device or its compliance with safety and regulatory standards.

Technische gegevens zijn zonder voorafgaande kennisgeving wijzigbaar.



This symbol mark indicates that Kenwood manufactured this product so as to decrease harmful influence on the environment.

KENWOOD