

Antes de la instalación

Modelo conectable

(a partir de febrero de 2009)

- KMR-700U



- La instalación y cableado de este producto requiere de habilidad y experiencia. Por motivos de seguridad, deje la labor de conexión y conexión en manos de profesionales.
- No instale la unidad en un sitio expuesto a la luz directa del sol, o excesivamente húmedo o caluroso.
- No utilice sus propios tornillos. Utilice sólo los tornillos proporcionados. Si utiliza tornillos incorrectos, puede dañar la unidad.
- Después de instalar la unidad, asegúrese de que el equipo eléctrico, como las luces de señales y medidores, funciona normalmente.

Conexión

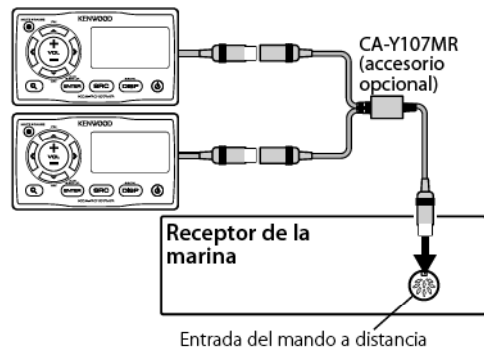
Si se conecta un único KCA-RC107MR

KCA-RC107MR



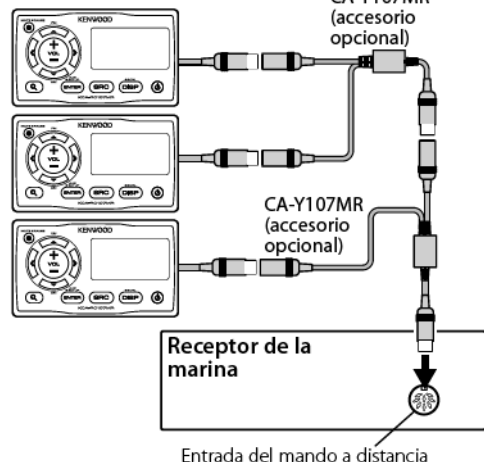
Si se conectan dos KCA-RC107MR

KCA-RC107MR



Si se conectan tres KCA-RC107MR

KCA-RC107MR



- Puede utilizar el cable de extensión CA-EX7MR (7 m) o CA-EX3MR (3 m) para extender el cableado hasta 15 metros, si las ubicaciones de instalación del receptor y de KCA-RC107MR están muy alejadas.