

## KAC-1502S KAC-520S

STEREO/BRIDGEABLE POWER AMPLIFIER  
**INSTRUCTION MANUAL**  
AMPLIFICATEUR DE PUISSANCE STEREO/COMPATIBLE  
**MODE D'EMPLOI**  
AMPLIFICADOR DE POTENCIA ESTEREO/CONECTABLE  
**MANUAL DE INSTRUCCIONES**

Kenwood Corporation

Take the time to read through this instruction manual. Familiarity with installation and operation procedures will help you obtain the best performance from your new power amplifier.

#### For your records

Record the serial number, found on the back of the unit, in the spaces designated on the warranty card, and in the space provided below. Refer to the model and serial numbers whenever you call upon your Kenwood dealer for information or service on the product. Model KAC-1502S/KAC-520S Serial number \_\_\_\_\_

US Residence Only

Register Online



Register your Kenwood product at [www.Kenwoodusa.com](http://www.Kenwoodusa.com)

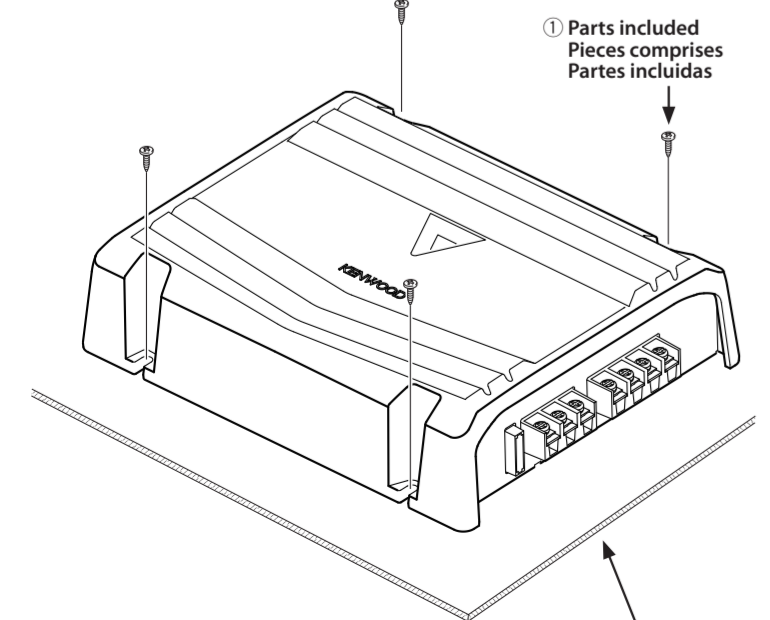
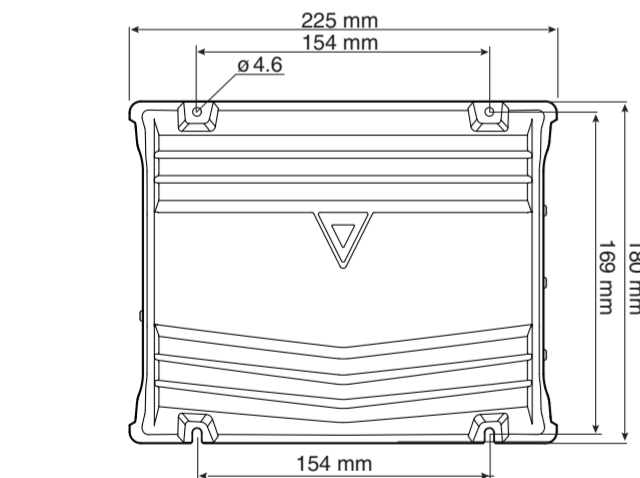
© 2010 Kenwood Corporation All Rights Reserved.

B64-4779-00/00 (KV/EV)

## Installation / Installation / Instalación

### Accessories / Accessoires / Accesorios

①	 Self-tapping screws / Vis taraudeuses / Tornillo autorroscantes	4
②	 Speaker level input cable / Câble d'entrée de niveau d'enceinte / Cable de entrada del nivel de altavoces	1



Installation board, etc. (thickness : 15 mm or more)  
Tableau d'installation, etc. (épaisseur: 15 mm ou plus)  
Tablero de instalación, etc. (grosor: 15 mm o más)

### Installation procedure

Since there are large variety of settings and connections possible according to applications, read the instruction manual well to select the proper setting and connection.

- Remove the ignition key and disconnect the negative  $\ominus$  terminal of the battery to prevent short circuits.
- Set the unit according to the intended usage.
- Connect the input and output wires of the units.
- Connect the speaker wires.
- Connect the power wire, power control wire and grounding wire following this order.
- Install the installation fittings in the unit.
- Attach the unit.
- Connect the negative  $\ominus$  terminal of the battery.

#### CAUTION

- Do not install in the below locations; (Unstable location, in a location that interferes with driving, in a location that gets wet, in a dusty location, in a place that gets hot, in a place that gets direct sunlight, in a location that gets hit by hot air)
- Do not install the unit under the carpet. Otherwise heat build-up occurs and the unit may be damaged.
- Install this unit in a location which allows heat to easily dissipate. Once installed, do not place any object on top of the unit.
- The surface temperature of the amplifier will become hot during use. Install the amplifier in a place where people, resins, and other substances that are sensitive to heat will not come into contact with it.
- When making a hole under a seat, in the vehicle, check that there is nothing hazardous on the opposite side such as a gasoline tank, brake pipe, or wiring harness, and be careful not to cause scratches or other damage.
- Do not install near the dashboard, rear tray, or air bag safety parts.
- The installation to the vehicle should securely fasten the unit to a place in which it will not obstruct driving. If the unit comes off due to a shock and hits a person or safety part, it may cause injury or an accident.
- After installing the unit, check to make sure that electrical equipment such as the brake lamps, turn signal lamps and windshield wipers operate normally.

## Safety precautions

#### WARNING

To prevent injury or fire, take the following precautions:

- Mounting and wiring this product requires skills and experience. For safety's sake, leave the mounting and wiring work to professionals.
- When extending the ignition, battery, or ground wires, make sure to use automotive-grade wires or other wires with the range of 5 mm<sup>2</sup> (AWG 10) or more to prevent wire deterioration and damage to the wire coating.
- To prevent a short circuit, never put or leave any metallic objects (such as coins or metal tools) inside the unit.
- If the unit starts to emit smoke or strange smells, turn off the power immediately and consult your Kenwood dealer.
- Do not touch the unit during use because the surface of the unit becomes hot and may cause burns if touched.

#### CAUTION

To prevent damage to the machine, take the following precautions:

- Be sure the unit is connected to a 12V DC power supply with a negative ground connection.
- Do not open the top or bottom covers of the unit.
- Do not install the unit in a spot exposed to direct sunlight or excessive heat or humidity. Also avoid places with too much dust or the possibility of water splashing.
- When replacing a fuse, only use a new one with the prescribed rating. Using a fuse with the wrong rating may cause your unit to malfunction.
- To prevent a short circuit when replacing a fuse, first disconnect the wiring harness.

#### NOTE

- If you experience problems during installation, consult your Kenwood dealer.
- If the unit does not seem to be working right, consult your Kenwood dealer.

### Cleaning the unit

If the front panel gets dirty, turn off the power and wipe the panel with a dry silicon cloth or soft cloth.

#### CAUTION

Do not wipe the panel with a hard cloth or a cloth dampened by volatile solvents such as paint thinner and alcohol. They can scratch the surface of the panel and/or cause the indicator letters to peel off.

### To prevent battery rise

When the unit is used in the ACC ON position without turning the engine ON, it depletes the battery. Use it after starting the engine.

### Protection function

The protection function is activated in the following situations:

- This unit is equipped with a protection function for protecting this unit and your speakers from various accidents or problems that can occur.
- When the protection function is triggered, the power indicator goes off and the amplifier stops operating.
- When a speaker wire may be short-circuited.
- When a speaker output contacts ground.
- When the unit malfunctions and a DC signal is sent to the speaker output.

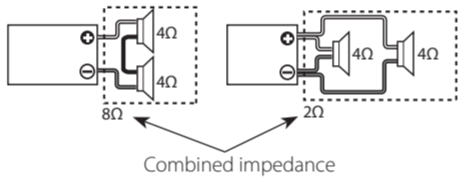
#### Wiring

- Take the battery wire for this unit directly from the battery. If it's connected to the vehicle's wiring harness, it can cause blown fuses etc.
- If a buzzing noise is heard from the speakers when the engine is running, connect a line noise filter (optional) to each of the battery wire.
- Do not allow the wire to directly contact the edge of the iron plate by using Grommets.
- Connect the ground wire to a metal part of the car chassis that acts as an electrical ground passing electricity to the battery's negative  $\ominus$  terminal. Do not turn the power on if the ground wire is not connected.
- Be sure to install a protective fuse in the power cord near the battery. The protective fuse should be the same capacity as the unit's fuse capacity or somewhat larger.
- For the power cord and ground, use a vehicle type (fireproof) power wiring cord. (Use a power wiring cord with the range of 5 mm<sup>2</sup> (AWG 10) or more.)
- When more than one power amplifier are going to be used, use a power supply wiring wire and protective fuse of greater current-handling capacity than the total maximum current drawn by each amplifier.

#### Speaker Selection

- The rated input power of the speakers that are going to be connected should be greater than the maximum output power (in Watts) of the amplifier. Use of speakers having input power ratings that are less than the output power of the amplifier will cause smoke to be emitted as well as damage.
- The impedance of the speakers that are going to be connected should be 2Ω or greater (for stereo connections), or 4Ω or greater (for bridged connections). When more than one set of speakers are going to be used, calculate the combined impedance of the speakers and then connect suitable speakers to the amplifier.

<Example>



Combined impedance

## Précautions de sécurité

#### AVERTISSEMENT

Pour éviter toute blessure et/ou incendie, veuillez prendre les précautions suivantes:

- Le montage et le câblage de ce produit nécessite des compétences et de l'expérience. Pour des raisons de sécurité, laissez un professionnel effectuer le travail de montage et de câblage.
- Si vous prolongez un câble de batterie ou de masse, assurez-vous d'utiliser un câble pour automobile ou un câble avec une section de 5 mm<sup>2</sup> (AWG 10) afin d'éviter tout risque de détérioration ou d'endommagement du revêtement des câbles.
- Pour éviter les court-circuits, ne jamais mettre ou laisser d'objets métalliques (comme une pièce de monnaie ou un outil en métal) à l'intérieur de l'appareil.
- Si l'appareil commence à émettre de la fumée ou une odeur bizarre, mettez immédiatement l'appareil hors tension et consultez un revendeur Kenwood.
- Ne pas toucher l'appareil quand il est en service car la température de sa surface est suffisamment élevée pour provoquer des brûlures.

#### ATTENTION

Pour éviter tout dommage à l'appareil, veuillez prendre les précautions suivantes:

- Bien vérifier que l'appareil est raccordé à une source d'alimentation CC de 12 V avec raccordement de masse négative.
- N'ouvrez pas le couvercle supérieur ou inférieur de l'appareil.
- N'installez pas l'appareil dans un endroit exposé directement à la lumière du soleil, à une chaleur excessive ou à l'humidité. Évitez aussi les endroits trop poussiéreux et où l'appareil risque d'être éclaboussé.
- Lors du remplacement d'un fusible, utilisez seulement un fusible neuf avec la valeur indiquée. L'utilisation d'un fusible d'une valeur différente peut être la cause d'un mauvais fonctionnement de votre appareil.
- Pour éviter les courts-circuits lors du remplacement d'un fusible, déconnectez d'abord le faisceau de câbles.

#### REMARQUE

- Si vous rencontrez des problèmes pendant l'installation, consultez votre revendeur Kenwood.
- Si l'appareil semble ne pas fonctionner correctement, consultez votre revendeur Kenwood.

### Nettoyage de l'appareil

Si la surface de l'appareil sale, l'essuyer avec un chiffon au silicone ou un chiffon doux et sec après avoir éteint l'appareil.

#### ATTENTION

N'essuyez pas le panneau avec un tissu rugueux ou imprégné de dissolvant volatile comme un diluant à peinture ou de l'alcool. Il pourrait rayer la surface du panneau et/ou écailler les lettres d'informations.

### Comment éviter une élévation de la batterie

Lorsque l'unité est utilisée avec l'ACC sur ON, sans que le moteur ne soit allumé, cela décharge la batterie. Il est préférable de l'utiliser après avoir allumé le moteur.

### Fonction de protection

La fonction de protection se met en service dans les cas suivants:

- Cet appareil est pourvu d'une fonction de protection de l'appareil lui-même et des haut-parleurs de manière à éviter divers incidents.
- Lorsque la fonction de protection est déclenchée, l'indicateur POWER s'éteint et l'amplificateur s'arrête de fonctionner.
- Si un cordon de liaison aux haut-parleurs est en court-circuit.
- Une sortie de haut-parleur est mise à la masse.
- Une tension continue est appliquée sur les sorties vers les haut-parleurs en raison d'un défaut de fonctionnement de l'appareil.

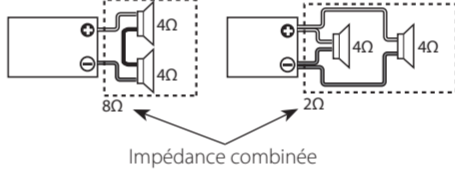
#### Câblage

- Pour cette unité, brancher le cordon de la batterie directement à la batterie. Si celui-ci est connecté à l'installation électrique du véhicule, l'installation peut disjoncter etc.
- Si un ronronnement se fait entendre dans les haut-parleurs lorsque le moteur tourne, fixer un filtre antiparasite de ligne (en option) au câble de la batterie.
- Utiliser un passe-câble de manière que le cordon ne soit pas en contact avec le tablier.
- Relier les fils de masse à une partie métallique du châssis du véhicule qui soit en mesure de jouer le rôle de masse électrique et donc de laisser passer le courant vers le pôle négatif  $\ominus$  de la batterie. Ne pas mettre l'appareil sous tension si les fils de masse ne sont pas reliés.
- Assurez-vous de mettre en place un fusible protégeant le cordon d'alimentation situé près de la batterie. Ce fusible doit avoir un pouvoir de coupure égal ou légèrement supérieur à celui de l'unité.
- En ce qui concerne le cordon d'alimentation et la terre, il est conseillé d'utiliser un cordon d'alimentation électrique pour voiture (inflammable). (Utiliser un cordon d'alimentation d'un diamètre égal ou supérieur à 5 mm<sup>2</sup> (AWG 10).)
- Lorsque plus d'un amplificateur de puissance doivent être utilisés, utiliser un câble de câblage d'alimentation et un fusible de sécurité dont la limite de tension est supérieure au courant total maximum tiré par chaque amplificateur.

#### Sélection des haut-parleur

- La puissance d'entrée nominale des haut-parleur qui vont être connectés doit être supérieure à la puissance de sortie maximum (en Watts) de l'amplificateur. L'utilisation d'haut-parleur dont la puissance d'entrée nominale est inférieure à la puissance de sortie de l'amplificateur entraînera l'émission de fumée, ainsi que des dommages.
- L'impédance des enceintes qui vont être connectées doit être de 2 Ω minimum (pour des connexions stéréo) ou de 4 Ω minimum (pour des connexions en pont). Lorsque plus d'un jeu d'enceintes va être utilisé, calculer l'impédance combinée des enceintes et connecter ensuite les enceintes appropriées à l'amplificateur.

<Exemple>



Impédance combinée

## Connection / Raccordements / Conexiones



#### WARNING

Particular attention must be given to making good electrical contact at the amplifier-output and speaker terminals.

Poor or loose connections can cause sparking or burning at the terminals because of the very high power that the amplifier can deliver.

#### CAUTION

- If sound is not output normally, immediately turn power off and check connections.
- Be sure to turn the power off before changing the setting of any switch.
- If the fuse blows, check wires for shorts, then replace the fuse with one of the same rating.
- Check that no unconnected wires or connectors are touching the car body. Do not remove caps from unconnected wires or connectors to prevent short circuits.
- Connect the speaker wires to appropriate speaker connectors separately. Sharing the negative wire of the speaker or grounding speaker wires to the metal body of the car can cause this unit to fail.
- After installation, check that the brake lamps, turn signal lamps and windshield wipers work properly.

#### AVERTISSEMENT

Veillez à ce que le contact électrique à la sortie de l'amplificateur et aux prises des enceintes soit bien établi.

Un mauvais branchement ou un branchement incorrect de terminales de haut-parleur peut causer des étincelles ou un réchauffement lâche des prises du fait de la très grande puissance de l'amplificateur.

#### ATTENTION

- En cas d'anomalie, mettre immédiatement l'appareil hors tension et vérifier tous les raccordements.
- Veuillez à mettre l'appareil hors tension avant de changer la position des commutateurs.
- Si le fusible saute, vérifiez si les câbles ne sont pas court-circuités, et remplacez le fusible par un autre fusible de même capacité nominale.
- Vérifier qu'aucun câble ou connecteur non raccordé ne touche la carrosserie de la voiture. Ne pas retirer les capuchons des câbles ou connecteurs non raccordés afin d'éviter tout court-circuit.
- Raccorder séparément les câbles de haut-parleur aux connecteurs de haut-parleur appropriés. La mise en commun du câble négatif d'un haut-parleur ou des fils de masse des haut-parleurs à la carrosserie métallique de la voiture pourrait rendre l'appareil inopérant.
- Après l'installation, vérifier que les voyants de frein, les clignotants et les essuie-glace fonctionnent correctement.

#### WARNING

#### AVERTISSEMENT

#### ADVERTENCIA

- Power wire and Speaker wire connection
- Raccordement d'un câble de l'alimentation et d'enceinte
- Conexión del cable de alimentación y del altavoz

#### ADVERTENCIA

Debe ponerse especial atención para que se haga un buen contacto eléctrico en la salida del amplificador y en los terminales de los altavoces. Las conexiones mal hechas o las conexiones flojas pueden causar chispas o quemaduras en los terminales debido a la potencia muy alta que puede suministrar el amplificador.

#### PRECAUCIÓN

- Si el sonido no sale normalmente, desconecte inmediatamente la alimentación y compruebe las conexiones.
- No se olvide de desconectar la alimentación antes de cambiar el ajuste de cualquier conmutador.
- Si el fusible se quema, compruebe que no haya un cortocircuito en los cables, luego cambie el fusible por uno que tenga el mismo amperaje.
- Verifique que ninguno de los cables o conectores que están sin conectar se encuentren tocando la carrocería del automóvil. No retire las tapas de los cables o conectores que están sin conectar para evitar de que se produzcan cortocircuitos.
- Conecte los cables del altavoz a los conectores adecuados del altavoz separadamente. La puesta en contacto de terminales de altavoces distintos, o la conexión como toma de tierra de los terminales del altavoz al coche del automóvil, pueden causar daños a la unidad.
- Después de la instalación, compruebe que las lámparas del freno, luces de destello y limpiaparabrisas funcionan correctamente.

#### WARNING

To prevent fire caused by a short in the wiring, connect a fusible link or breaker nearby the battery's positive terminal.

#### AVERTISSEMENT

Pour éviter tout incendie dû à un court-circuit, insérer un fusible ou un coupe-circuit à proximité de la borne de la batterie.

#### ADVERTENCIA

Para evitar incendios producidos por cortocircuitos en el cableado, conecte un fusible o cortocircuito entre la batería y los terminales de la batería.

## Precauciones de seguridad

#### ADVERTENCIA

Para evitar el riesgo de lesiones y/o fuego, observe las siguientes precauciones:

- La instalación y cableado de este producto requiere de habilidad y experiencia. Por motivos de seguridad, deja la labor de instalación y montaje en manos de profesionales.
- Cuando extiende los cables de la batería o de masa, asegúrese de utilizar cables para automóviles u otros cables que tengan un área de 5 mm<sup>2</sup> (AWG 10) o más, para evitar el deterioro del cable y daños en su revestimiento.
- Para evitar cortocircuitos, nunca coloque ni deje objetos metálicos (por ejemplo, monedas o herramientas metálicas) dentro de la unidad.
- Si nota que la unidad emite humos u olores extraños, desconecte inmediatamente la alimentación y consulte con su distribuidor Kenwood.
- No toque el aparato mientras lo utiliza porque su superficie se calienta y puede causar quemaduras si se toca.

#### PRECAUCIÓN

Para evitar daños en la unidad, tome las siguientes precauciones:

- Asegúrese de que la unidad está conectada a un suministro de alimentación de CC de 12V con una conexión de toma de tierra negativa.
- No abra las cubiertas superior o inferior de la unidad.
- No instale la unidad en un sitio expuesto a la luz directa del sol, o excesivamente húmedo o caluroso. Asimismo evite los lugares muy polvorientos o sujetos a salpicaduras de agua.
- Cuando tenga que reemplazar un fusible, utilice únicamente uno del régimen prescrito. El uso de un fusible de momento incorrecto podría ocasionar un funcionamiento defectuoso de la unidad.
- Para evitar cortocircuitos mientras sustituye el fusible, desconecte previamente el mazo de conductores.

#### NOTA

- Si tiene problemas durante la instalación, consulte con su distribuidor Kenwood.
- Si la unidad no está funcionando correctamente, consulte con su distribuidor Kenwood.

### Limpieza de la unidad

Si la superficie de la unidad está sucia, apague la unidad y limpie con un paño siliconado suave y seco.

#### PRECAUCIÓN

No limpie el panel con un paño áspero o humedecido con disolventes volátiles tales como diluyente de pintura o alcohol. Su uso podría rayar la superficie del panel y/o hacer que se despeguen las letras indicadoras.

### Para evitar agotar la batería

Cuando la unidad se utiliza en la posición ACC ON sin conectar el motor, agota la batería. Utilícelo después de arrancar el motor.

### Función de protección

La función de protección se activa en los casos siguientes: Este aparato está equipado con una función de protección que protege el aparato y los altavoces de diversos accidentes y problemas que pueden ocurrir.

- Cuando la función de la protección está activada, el indicador de POWER se apaga y el amplificador se interrumpe.
- Cuando un cable de altavoz puede estar cortocircuitado.
- Cuando la salida de un altavoz entra en contacto con masa.
- Cuando el aparato funciona mal y se envía una señal de DC a la salida de los altavoces.

#### Cableado

- Lleve el cable de la batería de esta unidad directamente desde la propia batería. Si se conectara al arnés del cableado del vehículo, puede provocar daños en los fusibles, etc.
- Si se produce un ruido de zumbido por los altavoces mientras funciona el motor, conecte un filtro de ruido de línea (vendido por separado) a cada cable de la batería.
- No permita que el cable entre en contacto directo con el borde de la placa de hierro, utilizando para ello arandelas de caucho.

Conecte los cables de masa a una parte del chasis del automóvil que actúe como puesta a masa por donde pase la electricidad hacia el borne negativo  $\ominus$  de la batería. No conecte la alimentación si no están conectados los los cables de masa.

Asegúrese de instalar un fusible de protección en el cable de corriente cerca de la batería. El fusible positivo debería tener la misma capacidad que el de la unidad o algo mayor.

Para el cable de corriente y la masa, utilice un cable de corriente para vehículos (ignifugo). (Utilice un cable de fuerza con un diámetro de 5 mm<sup>2</sup> (AWG 10) o mayor).

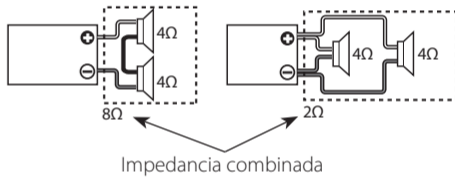
Cuando desee utilizar más de un amplificador de potencia, utilice un cable de suministro de alimentación y un fusible de protección de una capacidad de soporte de corriente mayor a la corriente máxima total utilizada por cada amplificador.

#### Selección de altavoces

La potencia de entrada asignada de los altavoces que se conecten al amplificador debe ser mayor que la potencia de salida máxima (en Wats) del amplificador. Utilizar altavoces que posean potencias de entrada menores a la salida de entrada del amplificador producirá emisiones de humo y daños.

La impedancia de los altavoces que se conecten al amplificador debe ser de 2Ω o más (para las conexiones estéreo), o de 4Ω o más (para las conexiones en puente). Cuando desee utilizar más de un juego de altavoces, calcule la impedancia combinada de estos altavoces y luego conecte adecuadamente los altavoces al amplificador.

<Ejemplo>

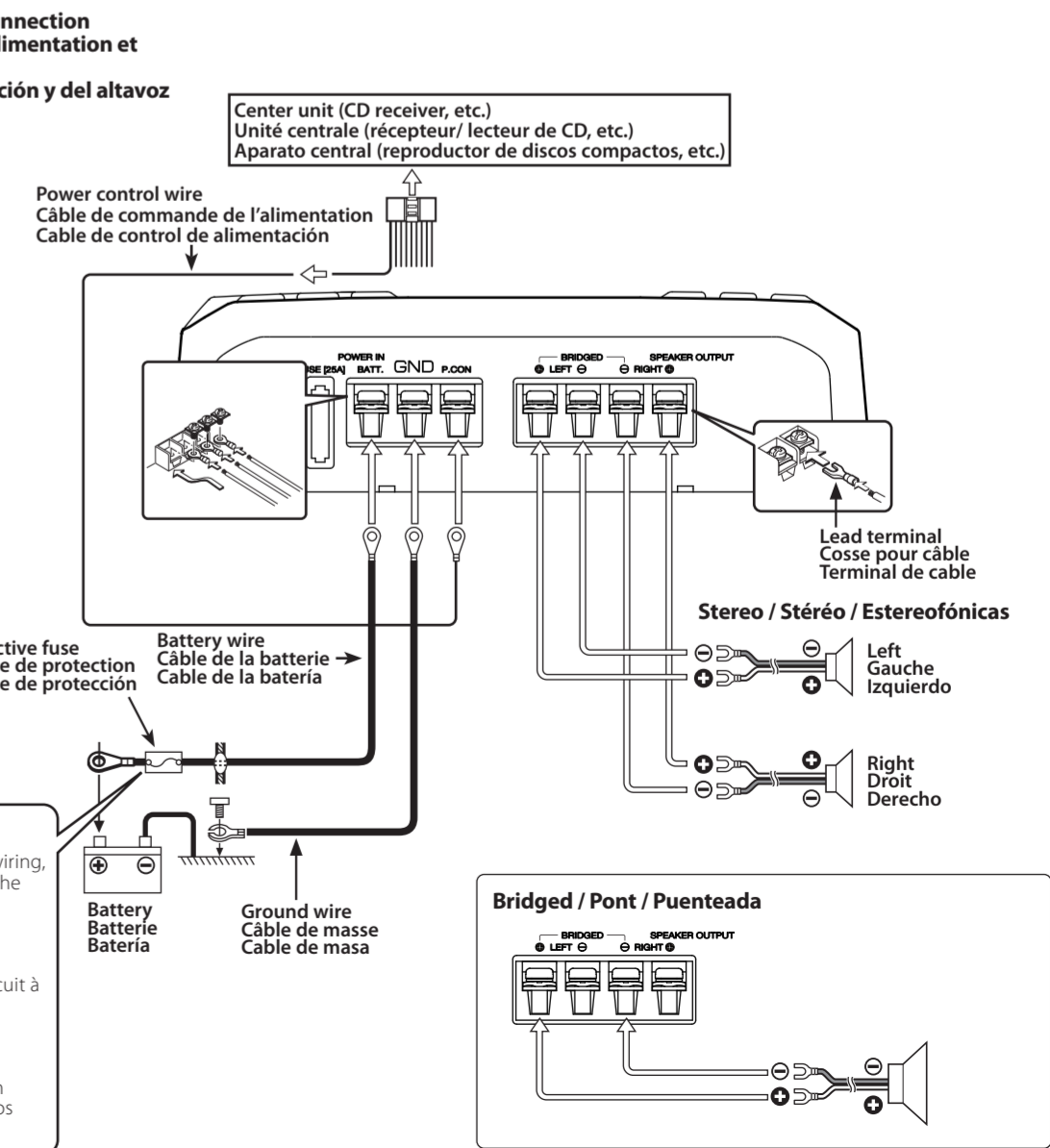


Impedancia combinada

Remove the ignition key and disconnect the negative  $\ominus$  terminal of the battery to prevent short circuits.

Retirer la clé de contact et débrancher la borne négative  $\ominus$  de la batterie pour éviter les court-circuits.

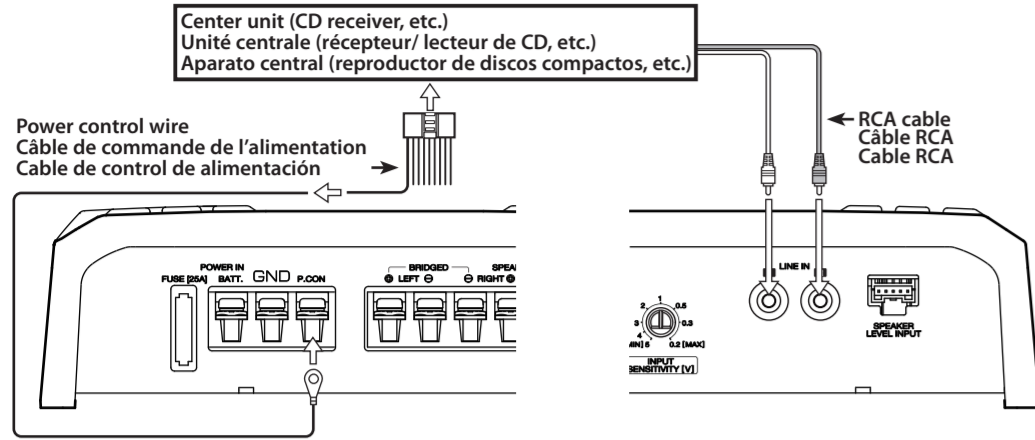
Retire la llave de encendido y desconecte el terminal negativo  $\ominus$  de la batería para evitar cortocircuitos.



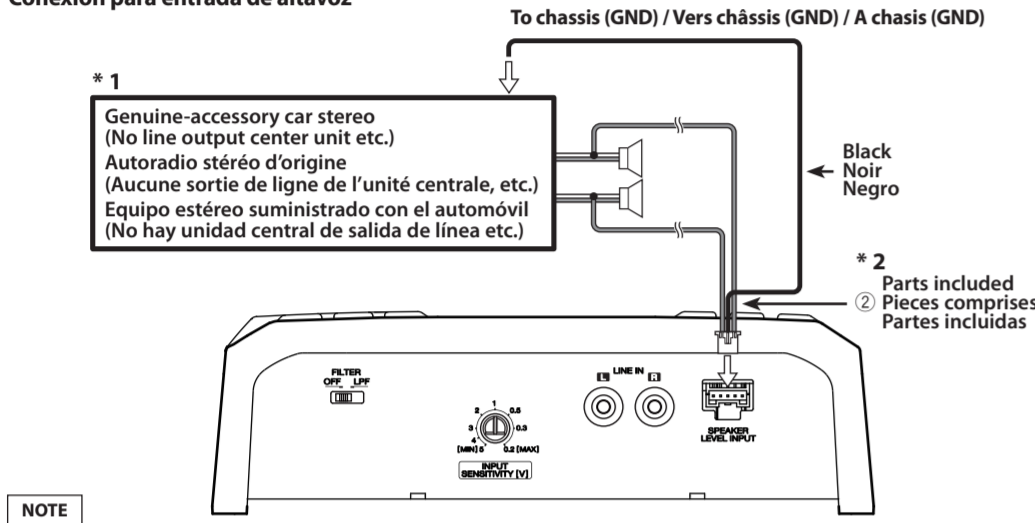
## Connection / Raccordements / Conexiones

- RCA cable or Speaker level input connection
- Câble RCA ou connexion d'entrée de niveau d'enceinte
- Conexión de entrada del cable RCA o del nivel del altavoz

RCA cable connections / Raccordement d'un câble à fiche Cinch (RCA) / Conexión de cable de RCA



Speaker level input connections / Raccordement au niveau haut-parleur / Conexión para entrada de altavoz



Cable color of the connector / Couleur de câble du connecteur / Color del cable del conector		* 1
⊕ White / Blanc / Blanco	→	⊕ Left / Gauche / Izquierdo
⊕ Gray / Gris / Gris	→	⊕ Right / Droite / Derecho
Black / Noir / Negro	→	GND

Do not connect cables and leads to both RCA cable input jacks and the speaker level input terminals simultaneously, for this may cause malfunction or damage.

Ne pas raccorder des câbles ou conducteurs à la fois aux prises de sortie pour câble RCA et aux prises d'entrée de haut-parleur car l'appareil risquerait d'être endommagé ou de mal fonctionner.

No conecte simultáneamente cables ni conductores a las tomas de entrada de cables RCA o a los terminales de entrada de altavoces porque podría producirse una avería.

NOTE

REMARQUE

NOTA

NOTE

REMARQUE

NOTA

NOTE

REMARQUE

NOTA

NOTE

REMARQUE

NOTA

NOTE

REMARQUE

NOTA

NOTE

REMARQUE

NOTA

NOTE

REMARQUE

NOTA

NOTE

REMARQUE

NOTA

NOTE

REMARQUE

NOTA

NOTE

REMARQUE

NOTA

NOTE

REMARQUE

NOTA

NOTE

REMARQUE

NOTA

NOTE

REMARQUE

NOTA

NOTE

REMARQUE

NOTA

NOTE

REMARQUE

NOTA

NOTE

REMARQUE

NOTA

NOTE

REMARQUE

NOTA

NOTE

REMARQUE

NOTA

NOTE

REMARQUE

NOTA

NOTE

REMARQUE

NOTA

NOTE

REMARQUE

NOTA

NOTE

REMARQUE

NOTA

NOTE

REMARQUE

NOTA

NOTE

REMARQUE

NOTA

NOTE

REMARQUE

NOTA

NOTE

REMARQUE

NOTA

NOTE

REMARQUE

NOTA

NOTE

REMARQUE

NOTA

NOTE

REMARQUE

NOTA

NOTE

REMARQUE

NOTA

NOTE

REMARQUE

NOTA

NOTE

REMARQUE

NOTA

NOTE

REMARQUE

NOTA

NOTE

REMARQUE

NOTA

NOTE

REMARQUE

NOTA

NOTE

REMARQUE

NOTA

NOTE

REMARQUE

NOTA

NOTE

REMARQUE

NOTA

NOTE

REMARQUE

NOTA

NOTE

REMARQUE

NOTA

NOTE

REMARQUE

NOTA

NOTE

REMARQUE

NOTA

NOTE

REMARQUE

NOTA

NOTE

REMARQUE

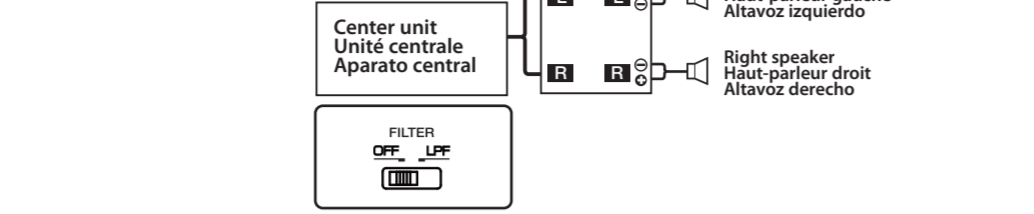
NOTA

NOTE

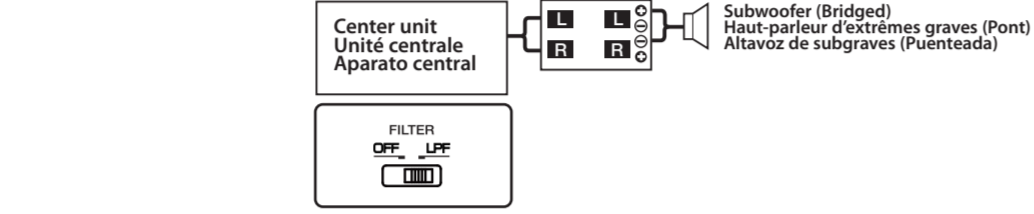
REMARQUE

## System examples / Exemple de configuration / Ejemplos del sistema

- 2-channel system
- Système 2 voies
- Sistema de 2 canales



- Subwoofer system
- Système extrêmes graves
- Sistema de subgraves



NOTE

REMARQUE

NOTA

NOTE

REMARQUE

NOTA

NOTE

REMARQUE

NOTA

NOTE

REMARQUE

NOTA

NOTE

REMARQUE

NOTA

NOTE

REMARQUE

NOTA

NOTE

REMARQUE

NOTA

NOTE

REMARQUE

NOTA

NOTE

REMARQUE

NOTA

NOTE

REMARQUE

NOTA

NOTE

REMARQUE

NOTA

NOTE

REMARQUE

NOTA

NOTE

REMARQUE

NOTA

NOTE

REMARQUE

NOTA

NOTE

REMARQUE

NOTA

NOTE

REMARQUE

NOTA

NOTE

REMARQUE

NOTA

NOTE

REMARQUE

NOTA

NOTE

REMARQUE

NOTA

NOTE

REMARQUE

NOTA

NOTE

REMARQUE

NOTA

NOTE

REMARQUE

NOTA

NOTE

REMARQUE

NOTA

NOTE

REMARQUE

NOTA

NOTE

REMARQUE

NOTA

NOTE

REMARQUE

NOTA

NOTE

REMARQUE

NOTA

NOTE

REMARQUE

NOTA

NOTE

REMARQUE

NOTA

NOTE

REMARQUE

NOTA

NOTE

REMARQUE

NOTA

NOTE

REMARQUE

NOTA

NOTE

REMARQUE

NOTA

NOTE

REMARQUE

NOTA

NOTE

REMARQUE

NOTA

NOTE

REMARQUE

NOTA

NOTE

REMARQUE

NOTA

NOTE

REMARQUE

NOTA

NOTE

REMARQUE

NOTA

NOTE

REMARQUE

NOTA

NOTE

REMARQUE

NOTA

NOTE

REMARQUE

NOTA

NOTE

REMARQUE

NOTA

NOTE

REMARQUE

NOTA

NOTE

REMARQUE

NOTA

NOTE

REMARQUE

NOTA

NOTE

REMARQUE

NOTA

NOTE

REMARQUE

NOTA

NOTE

REMARQUE

NOTA

NOTE

REMARQUE