

KENWOOD

KFC-PS18P

FLAG-SHIP COMPONENT SPEAKER

INSTRUCTION MANUAL

HAUT-PARLEURS HAUT-DE-GAMME

MODE D'EMPLOI

HIGH END KOMPONENTENSYSTEM

BEDIENUNGSANLEITUNG

HIGH-END COMPONENT LUIDSPREKERSSET

GEBRUIKSAANWIJZING

SISTEMA D'ECCELLENZA A COMPONENTI SEPARATI

ISTRUZIONI PER L'USO

ALTAVOZ REFERENCIA TIPO COMPONENTE

MANUAL DE INSTRUCCIONES

نظام سماعات طراز المكونات الفاخر

دليل التعليمات

Kenwood Corporation

ENGLISH

FRANÇAIS

DEUTSCH

NEDERLANDS

ITALIANO

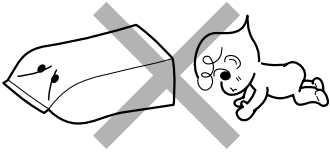
ESPAÑOL

عربي

WICHTIGE SICHERHEITSHINWEISE / BELANGRIJKE VOORZORGSMAATREGELEN

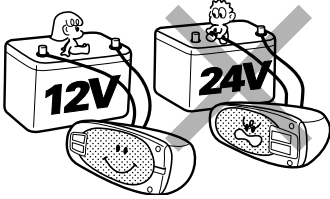
⚠ Achtung:
Diese Seite aus Sicherheitsgründen sorgfältig durchlesen.

⚠ Let op:
Lees voor uw veiligheid deze bladzijde zorgvuldig door.



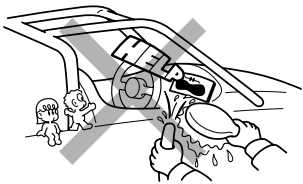
1. Erstickungsgefahr
Nach der Entnahme der Lautsprecher aus dem Polyäthylenbeutel muß dieser für Kinder unerreichbar entsorgt werden. Wenn Kinder mit dem Beutel spielen, besteht Erstickungsgefahr.

1. Verstikking
Nadat u de luidsprekers uit de polyethyleen zak heeft verwijderd, moet u deze zak weggooien. Zorg dat de zak uit de buurt van kinderen blijft. Kinderen zouden met de zak kunnen gaan spelen en de zak bijvoorbeeld over hun hoofd trekken met verstikking tot gevolg.



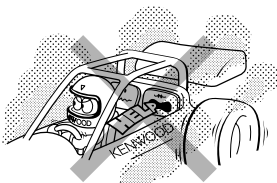
2. Betriebsspannung
Die Lautsprecher mit Beleuchtung an Gleichstrom 12 V mit negativer Masse anschließen.

2. Spanningvoorziening
Verbind de luidsprekers voorzien van verlichting met een 12 Volt, negatieve geaarde gelijkstroombron.



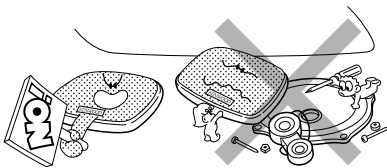
3. Wasser und Feuchtigkeit
Die Lautsprecher nicht an Stellen einbauen, wo sie Wasser oder Feuchtigkeit ausgesetzt werden.

3. Water en vocht
Installeer de luidsprekers niet op plaatsen waar ze mogelijk aan water of vocht bloot worden gesteld.



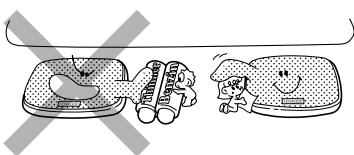
4. Staub und instabile Stellen
Die Lautsprecher nicht an instabilen Stellen oder Stellen, wo sie Staub ausgesetzt sind, einbauen.

4. Stoffige en instabiele plaatsen
Installeer de luidsprekers niet op stoffige plaatsen of instabiele plaatsen onderhevig aan trillingen.



5. Veränderungen
Niemals versuchen, die Lautsprecher zu öffnen oder zu verändern, weil dadurch Feuergefahr und Fehlfunktionen hervorgerufen werden können.

5. Aanpassingen
Voorkom brand of beschadiging en open derhalve de luidsprekers niet en breng er geen veranderingen in aan.



6. Reinigung
Zum Reinigen der Lautsprecher niemals Benzin, Farbverdünner oder andere Lösungsmittel verwenden. Zum Reinigen ein weiches, trockenes Tuch verwenden.

6. Reinigen
Gebruik geen benzine, thinner of andere oplosmiddelen voor het reinigen van de luidsprekers. Reinig de luidsprekers met een zachte, droge doek.



7. Fehlfunktion
Wenn aus dem Gerät Rauch austritt oder kein Ton von den Lautsprechern zu hören ist, so schalten Sie sofort die Stromversorgung aus. Wenden Sie sich anschließend so bald wie möglich an Ihren Händler oder an die nächstliegende Kundendienststation.

7. Storing
Wanneer er rook of een vreemde geur uit de luidsprekers komt of deze in het geheel geen geluid produceren, moet u direct de stroom uit (OFF) schakelen. Raadpleeg vervolgens uw handelaar of een erkend onderhoudscentrum.

Zur Beachtung / Voorzorgsmaatregelen

- Tragen Sie während der Installation immer Augenschutz.
- Zur Verhinderung von Störgeräuschen die Kabel dieses Geräts von Motoren, Hochspannungskabeln und anderen möglichen Störquellen fernhalten.
- Zur Verhinderung von Kurzschlüssen die Kabel von beweglichen Teilen, scharfen Kanten usw. fernhalten.
- Draag altijd een beschermende bril tijdens de installatie.
- Voorkom interferentie en houd de draden van de luidsprekers uit de buurt van de motor, spanningsdraden en andere bronnen die mogelijk ruis of interferentie zouden kunnen veroorzaken.
- Voorkom kortsluiting en houd de draden uit de buurt van bewegende onderdelen, scherpe randen, etc.

- Beim Aus- und Einbauen des Grills darauf achten, daß die Membran nicht mit der Kante des Grills beschädigt wird.
- Die Spannungsversorgung erst einschalten, wenn alle Anschlüsse durchgeführt sind.

Hinweis:

Die folgenden Stellen sollten nicht für den Einbau gewählt werden.

■ Türverkleidung

- Stellen, wo das Gerät durch Öffnen (Senken) der Fenster beschädigt werden kann.
- Stellen, wo beim Öffnen der Fenster die Kurbel in Kontakt mit dem Gerät kommt.

■ Hutablage

- Stellen, wo das Gerät mit den Federn oder Dämpfern des Kofferraumdeckels in Kontakt kommt.
- Stellen, wo das Gerät den Kraftstofftank oder die Benzinleitungen beschädigen kann.
- Stellen, wo das Gerät mit dem Rückfenster, der Karosserie usw. in Kontakt kommt.

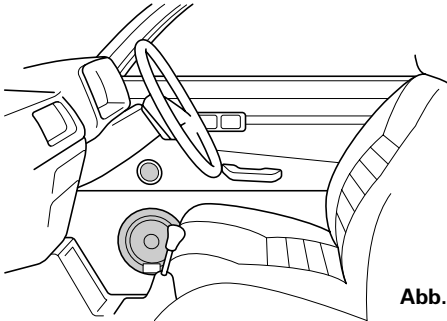


Abb. 1 Afb. 1

Die folgenden Hinweise beachten, um Schäden der Lautsprecher zu verhindern.

- Es kann nicht die gleiche Leistung kontinuierlich als "Spitzenleistung" eingegeben werden.
- Wenn die Lautstärke zu hoch eingestellt wird, kann der Klang verzerrt sein oder unnormale Klänge. In diesem Fall sollte die Lautstärke umgehend vermindert werden.
- Während die Lautstärke auf einem hohen Pegel eingestellt ist, keine CD oder Kassette einlegen oder entnehmen und nicht die Wahlschalter und den Netzschalter des Verstärkers betätigen.

- Let bij het verwijderen of plaatsen van de rooster op, dat u de luidsprekers niet met de rand van de rooster beschadigt.
- Schakel de spanning pas aan (ON) nadat alle aansluitingen zijn gemaakt.

Opmerking:

Installeer de luidsprekers niet op de volgende plaatsen.

■ Portierpanelen

- Op plaatsen waar de luidsprekers mogelijk worden beschadigd wanneer het raam wordt geopend (het raam "zakt" omlaag).
- Op plaatsen waar de luidsprekers mogelijk worden beschadigd door het draaien van de raamhendel voor het openen en sluiten van het raam.

■ Hoedeplank

- Op plaatsen waar de luidsprekers in contact komen met de veer van de kofferdeksel of schokdempers.
- Op plaatsen waar de luidsprekers mogelijk de benzinetank of -slang kan beschadigen.
- Op plaatsen waar de luidsprekers in contact komen met het glas van het achterruit, of andere onderdelen van de auto.

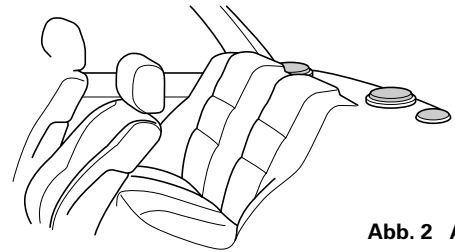
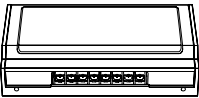
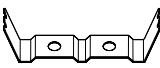
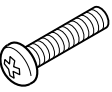


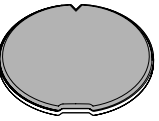



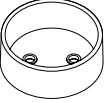
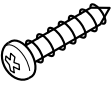


Abb. 2 Afb. 2

Voorkom beschadiging van de luidspreker en let derhalve op de volgende punten.

- U kunt de luidsprekers niet continue op "piekvermogen" belasten.
- Wanneer het volume te hoog is ingesteld, wordt het geluid vervormd of klinkt het geluid niet normaal. Verlaag in dat geval direct het volume.
- Plaats of verwijder geen CD of cassette en bedien de keuzeschakelaar en spanningsschakelaar van de versterker niet wanneer het volume op een hoog niveau is gesteld.

Mitgelieferte Teile / Bijgeleverde onderdelen

Bezeichnung der Teile Naam van onderdeel	Menge Aantal	Bezeichnung der Teile Naam van onderdeel	Menge Aantal	Bezeichnung der Teile Naam van onderdeel	Menge Aantal
Passive Frequenzweiche Passief scheidingsfilter-netwerk 	2	Metallbefestigung Metalen bevestiging 	2	Schrauben (M5 x 35) Schroef (M5 x 35) 	4
		Flügelmuttern Vleugelmoer 	4	Schrauben (M5 x 20) Schroef (M5 x 20) 	4
Grille Rooster 	2	Klemmutter Klipmoer 	8	Scheiben Sluitring 	4
				Butylkautschuk Butanol rubber 	2
Halterung Beugel 	2	Schrauben (ø4 x 25) Schroef (ø4 x 25) 	12		

Einbau / Installatie

■ Hochtöner ,Tieftöner

Dieses Gerät kann in der Türverkleidung, Hutablage usw. der meisten Fahrzeuge installiert werden. (Abb. 1, Abb. 2 auf Seite 9)

1. Die Einbauposition unter Beachtung von "Zur Beachtung" bestimmen.
2. Die mitgelieferte Schablone auf die Hutablage legen und die Positionen für die Löcher markieren.
3. Eine große Öffnung schneiden und Schraubenlöcher bohren.
4. Das Gerät einbauen, wie in Abb. 3 dargestellt.

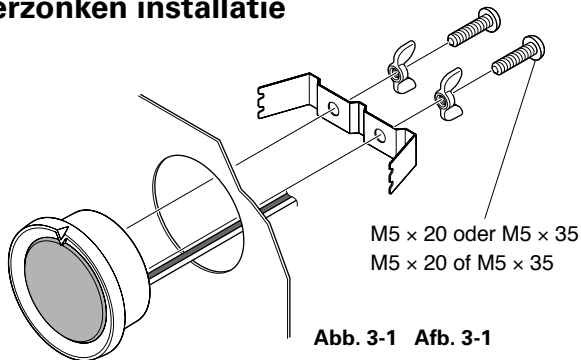
■ Tweeter, Woofers

Deze luidsprekers kunnen in de portierpanelen, hoedenplank of op andere plaatsen in de meeste auto's worden ingebouwd. (Afb. 1, Afb. 2 op bladzijde 9)

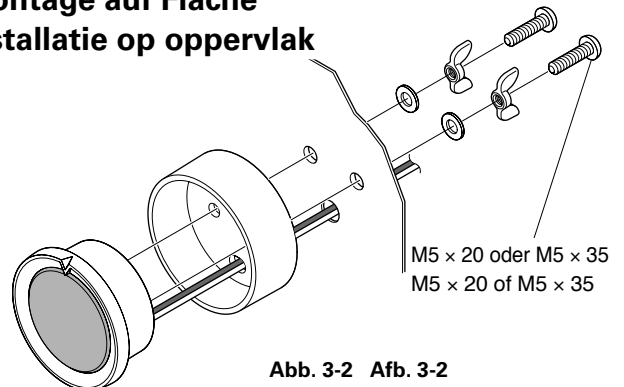
1. Kies een geschikte plaats. Zie het gedeelte "Voorzorgsmaatregelen".
2. Plaats het bijgeleverde malplaatje op het portierpaneel of de hoedeplank en markeer de gaten.
3. Snijd een opening en maak schroefgaten.
4. Installeer de luidsprekers zoals in Afb. 3 aangegeven.

• Hochtöner / Tweeter

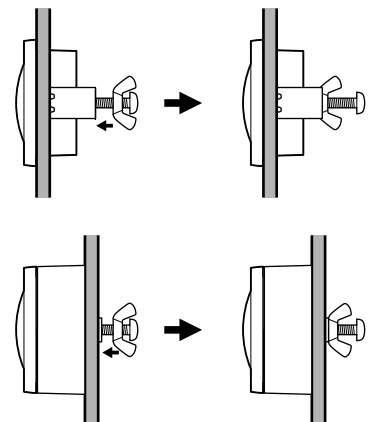
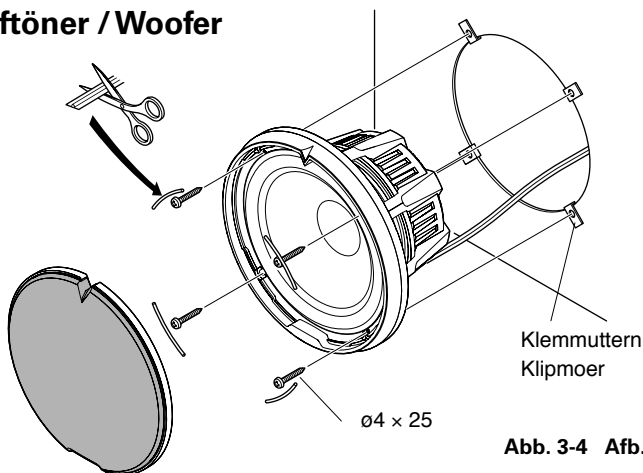
Bündige Montage Verzonken installatie



Montage auf Fläche Installatie op oppervlak



• Tieftöner / Woofers



■ Passive Frequenzweiche

Nehmen Sie die Abdeckung ab, schließen Sie die Lautsprecherkabel an, und installieren Sie die Passive Frequenzweiche, wie in Abbildung 4 gezeigt.

Hinweis:

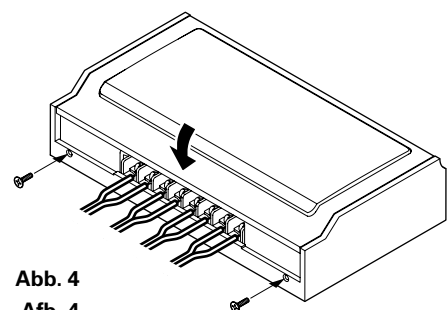
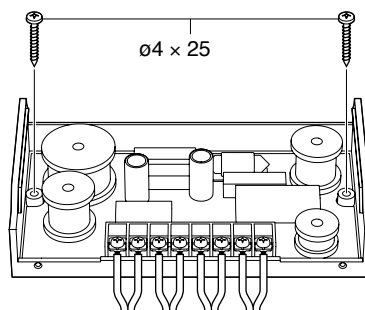
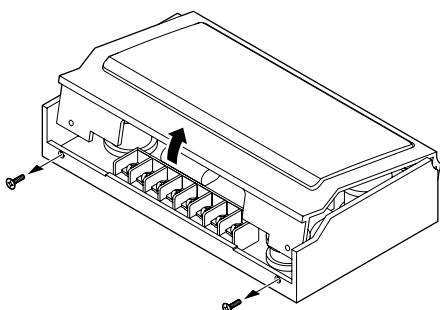
- Nicht an Orten installieren, die direktem Sonnenlicht ausgesetzt sind.
- Berühren Sie nicht die elektronischen Teile in der Frequenzweiche.

■ Passief scheidingsfilter-netwerk

Verwijder het paneel, sluit de luidsprekersnoeren aan en installeer het passief scheidingsfilternetwerk zoals u kunt zien op Afb. 4.

Opmerking:

- Niet installeren op plekken die bloot staan aan direct zonlicht.
- Raak in geen geval de elektronische onderdelen in het cross-over netwerk aan.



Systemanschlüsse / Systemaansluitingen

Die Lautsprecherkabel werden nicht mitgeliefert und müssen in der erforderlichen Länge selbst besorgt werden. Zum Anschließen der Lautsprecherkabel an das Gerät müssen die Kabel mit weiblichen Kabelschun-Steckern versehen werden. Es wird empfohlen, den Hochtöner mit normaler Phase anzuschließen. Je nach Montageort des Lautsprecher ändert sich aber die Gesamtwirkung und Klangbühne. Eine der Anschlussarten für optimalen Klang wählen.

Hinweis:

Wenn die mitgelieferte Frequenzweiche nicht verwendet wird, gelangen leistungsstarke Tieffrequenzen zu den Hochtönern und können diese beschädigen.

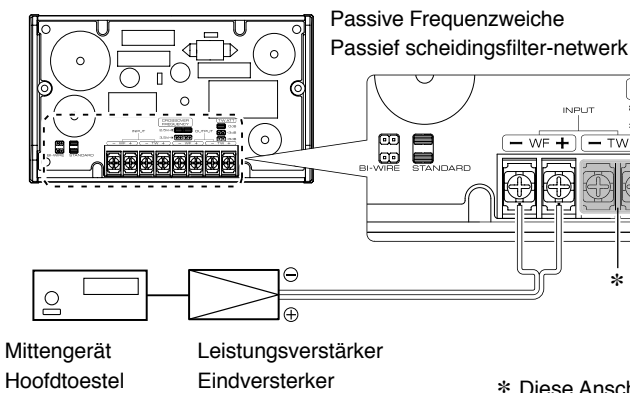
Luidsprekersnoeren zijn niet bij deze luidsprekers geleverd. Schaf audio-luidsprekersnoeren van de benodigde lengte aan. Voor het aansluiten van de luidsprekersnoeren met een toeste! gebruikt u vrouwelijke stekkers.

Het verdient aanbeveling de tweeter in normale fase aan te sluiten. Afhankelijk van de plek waar de luidspreker is opgesteld zullen echter de afgehele weergave en het geluidsbeeld veranderen. Kiest u daarom de aansluitmethode die de beste geluidswaergave oplevert.

Opmerking:

Gebruik het bijgeleverde Passief scheidingsfilter-netwerk. Als het meegeleverde passief scheidingsfilternetwerk niet wordt gebruikt, zal de grote energietoevoer voor de lage tonen naar de tweeters geleid worden, waardoor deze kapot kunnen gaan.

■ Allgemeiner Anschluß



* Diese Anschluß werden nicht benutzt. Deze terminals worden niet gebruikt.

■ Algemene aansluiting

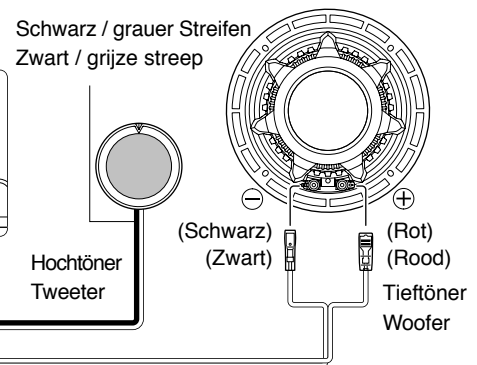


Abb. 5 Afb. 5

■ Anschluß bei einem Mehrverstärkersystem

Wenn ein Mehrverstärkersystem verwendet wird, muss der Jumper auf "BI-WIRE" umgesetzt werden.

■ Aansluiting met gebruik van een multiversterkersysteem

Bij gebruik van een multiversterkersysteem is het nodig om de jumperschakelaar op "BI-WIRE" te zetten.

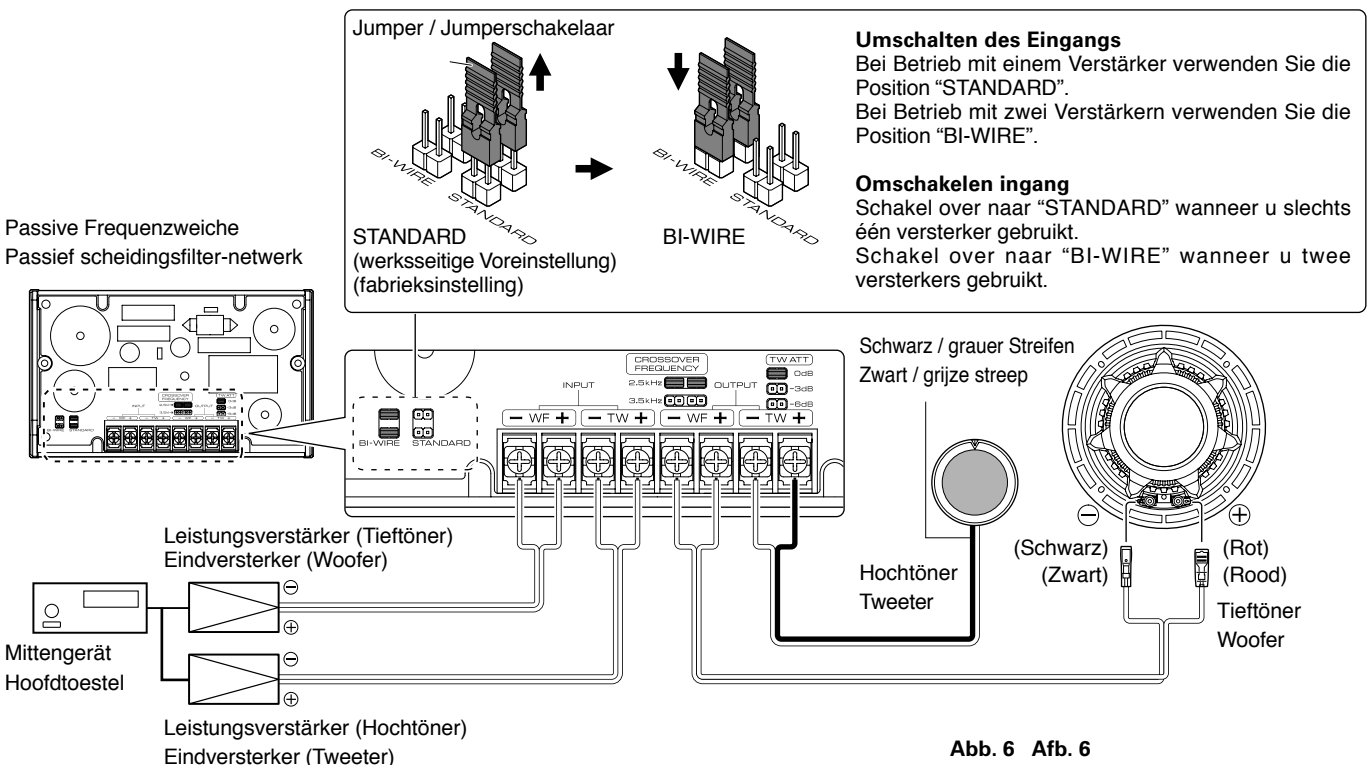


Abb. 6 Afb. 6

Klangeinstellungen / Instellen van het geluid

① Umschalten der Übernahmefrequenz

Der Woofer-Frequenzbereich kann wunschgemäß geändert werden.

Verwenden Sie die Position "3.5kHz", um den Mittenbereich des Woofers anzuheben.

Verwenden Sie die Position "2.5kHz", um den Mittenbereich des Woofers abzusenken.

② Umschalten der Hochtöner-Bedämpfung

Durch Umschalten der Bedämpfung kann der Hochtönerpegel wunschgemäß geändert werden.

Hinweis:

Große Eingangsleistung bewirkt Aktivierung der Schutzschaltung für Hochtöner, wodurch der Ausgangspegel gesenkt wird. In diesem Fall die Lautstärke des Receivers auf "0" stellen, und dann beginnt der Hochtöner wieder zu arbeiten. Bei Verwendung des Crossover-Netzes bei hoher Temperatur (in direktem Sonnenlicht) kann die Schutzschaltung leicht ausgelöst werden.

① Omschakelen van de scheidingsfilterfrequentie

U kunt het frequentiebereik voor de woofer aanpassen aan uw smaak.

Schakel over naar "3.5kHz" wanneer u het niveau voor het middenbereik van de woofer wilt verhogen.

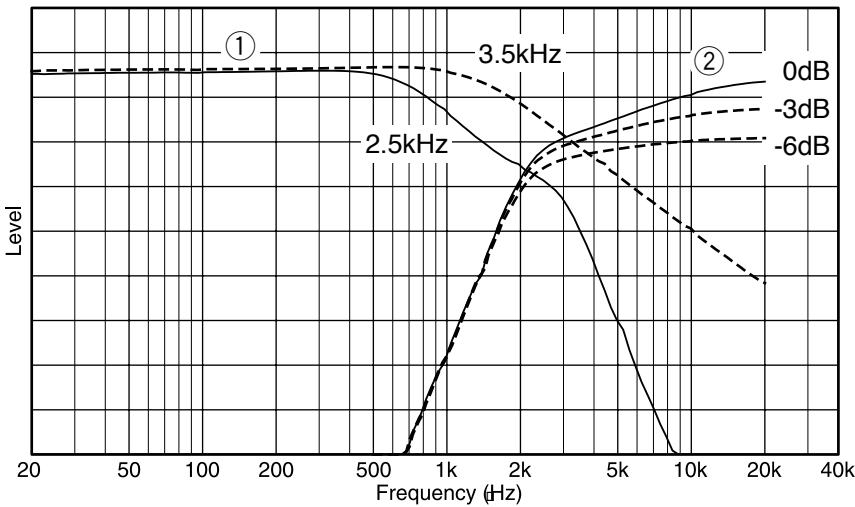
Schakel over naar "2.5kHz" wanneer u het niveau voor het middenbereik van de woofer wilt verlagen.

② Tweeterdemping

Het tweeterniveau kan worden ingesteld door de tweeterdemping op het gewenste niveau te zetten.

Opmerking:

Bij een te hoog ingangsniveau zal de beveiliging voor de tweeter in werking treden, waardoor het uitgangsniveau lager zal worden. In een dergelijk geval dient u het volume van de receiver op "0" te zetten, waarna de tweeter automatisch weer normaal zal gaan functioneren. Gebruik van een crossover netwerk bij hoge temperaturen (in direct zonlicht bijvoorbeeld) kan de beveiliging gemakkelijker in werking doen treden.



- ① Umschalten der Übernahmefrequenz
Omschakelen van de scheidingsfilterfrequentie
- ② Umschalten der Hochtöner-Bedämpfung
Tweeterdemping

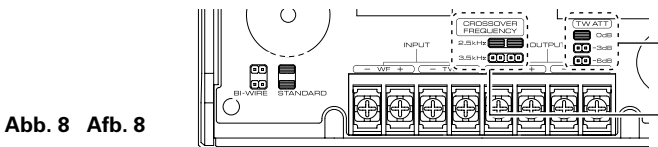
Abb. 7 Frequenzgang
Afb. 7 Frekwentierespons

■ Jumper-Einstellungen

Ändern Sie die Position der Jumper wie folgt, um die gewünschte Einstellung zu erhalten.

■ Jumperschakelaar instellingen

Wijzig de stand van de jumperschakelaar als volgt bij het veranderen van de instelling.



Umschalten der Hochtöner-Bedämpfung
Tweeterdemping

Umschalten der Übernahmefrequenz
Omschakelen van de scheidingsfilterfrequentie

Jumper-Position / Stand jumperschakelaar	
<p>① Umschalten der Übernahmefrequenz</p> <p>Omschakelen van de scheidingsfilterfrequentie</p>	<p>① 2.5kHz</p> <p>CROSSOVER FREQUENCY</p> <p>2.5kHz [X] [] [] []</p> <p>3.5kHz [] [] [] []</p> <p>② 3.5kHz</p> <p>CROSSOVER FREQUENCY</p> <p>2.5kHz [] [] [] []</p> <p>3.5kHz [X] [] [] []</p>
<p>② Umschalten der Hochtöner-Bedämpfung</p> <p>Tweeterdemping</p>	<p>① 0dB</p> <p>TW ATT</p> <p>0dB [X] [] []</p> <p>-3dB [] [] []</p> <p>-6dB [] [] []</p> <p>② -3dB</p> <p>TW ATT</p> <p>0dB [] [] []</p> <p>-3dB [X] [] []</p> <p>-6dB [] [] []</p> <p>③ -6dB</p> <p>TW ATT</p> <p>0dB [] [] []</p> <p>-3dB [] [] []</p> <p>-6dB [] [X] []</p>

Technische Daten / Technische gegevens

2-Wage 2-Lautsprecher-System

Tieftöner	180 mm Konus
Hochtöner	25 mm Kalotte
Nenn-Impedanz	4 Ω
Spitzenbelastung	240 W
Nenn-Belastbarkeit	60 W
Shcalldruckpegel	92 dB/W bei 1m
Frequenzgang	30 ~ 25 kHz
Übergangsfrequenz	2,5 kHz / 3,5 kHz
Nettogewicht	
Tieftöner	1.750 g
Hochtöner	100 g

Hinweis:

KENWOOD arbeitet ständig an der technologischen Weiterentwicklung seiner Produkte. Aus diesem Grund bleibt die Änderung der technischen Daten vorbehalten.

2-weg 2-luidsprekersysteem

Woofers	180 mm Conus-type
Tweeter	25 mm Dome-type
Nominale impedantie	4 Ω
Piekingangsvermogen	240 W
Nominaal ingangsvermogen	60 W
Gevoeligheid	92 dB/W bij 1m
Frekventierespons	30 ~ 25 kHz
Croosover-frekwentie	2,5 kHz / 3,5 kHz
Netto gewicht	
Woofers	1.750 g
Tweeter	100 g

Opmerking:

KENWOOD technische gegevens zijn ter produktverbetering zonder voorafgaande kennisgeving wijzigbaar.