

KENWOOD

KCA-iP500

iPod® INTERFACE

INSTRUCTION MANUAL

INTERFACE iPod®

MODE D'EMPLOI

iPod®-Schnittstelle

BEDIENUNGSANLEITUNG

iPod® INTERFACE

GEBRUIKSAANWIJZING

INTERFACCIA di iPod®

ISTRUZIONI PER L'USO

INTERFAZ iPod®

MANUAL DE INSTRUCCIONES

iPod® 界面

使用説明書

Kenwood Corporation

Wat u nodig heeft **33**

- Een te bedienen iPod
- Basiseenheden die kunnen worden aangesloten
- Tekens die niet op basiseenheden kunnen worden weergegeven
- Voorzorgsmaatregelen voor gebruik

Aansluiting en opstelling **34**

Muziek afspelen met uw iPod **36**

- Muziek afspelen
- Een fragment zoeken in voor- of achterwaartse richting zoeken
- Een fragment onderbreken

Een fragment kiezen **37**

- Over de weergegeven menuonderdelen
- Kiezen van een menuonderdeel (Muziek-menu)
- Kiezen van een titel (bijvoorbeeld de titel van een afspeellijst of album)
- Een fragment kiezen
- Direct zoeken

Uw iPod instellen voor het afspelen **39**

- Al uw fragmenten in willekeurige volgorde afspelen
- Fragmenten in een titel in willekeurige volgorde afspelen
- Een fragment herhalen

Probleemoplossing **40**

Technische gegevens **41**

Een te bedienen iPod

Via de KCA-iP500 kunt u vanaf een basiseenheid de volgende type iPods met Dock Connector bedienen.

Te bedienen iPod	Software versie
iPod met Dock Connector (3de generatie)	iPod software versie 2.2
iPod met Click Wheel (4de generatie)	iPod software versie 3.0.2
iPod mini	iPod mini software versie 1.2
iPod photo	iPod photo software versie 1.0

Wanneer uw iPod-software versie ouder is dan bovengenoemde versie, dan moet u de software bijwerken met een recente versie.

Om het versienummer van de iPod-software te controleren, Drukt u op de [MENU] knop van uw iPod, selecteert u "Instellingen" in het hoofdmenu om het "Instellingen" scherm te openen en selecteert u "Info". Het versienummer van de iPod-software wordt vermeld op de "Versie" regel van het "Info" scherm.

U kunt de meest recente iPod-update downloaden vanaf de website van Apple.

Basiseenheden die kunnen worden aangesloten

Ondersteund worden alle vanaf 2003 op de markt gebrachte basiseenheden van Kenwood met een aansluiting voor een optionele CD-wisselaar.

Hierbij moet worden opgemerkt dat er bij sommige van bovengenoemde Kenwood basiseenheden er enkele problemen kunnen voorkomen met het correct weergeven van het display. Ga voor meer informatie hierover naar onze internetpagina op het volgende adres:

<http://www.kenwood.com/i/kca-ip500/index.html>

Tekens die niet op basiseenheden kunnen worden weergegeven

Alleen tekens die aan de ISO-8859-1 tekenset voldoen kunnen via de KCA-iP500 op het display van de basiseenheid worden weergegeven. Andere tekens worden weergegeven als "?" of als spaties.

Het soort en het aantal tekens dat kan worden weergegeven, is afhankelijk van het model van de basiseenheid.

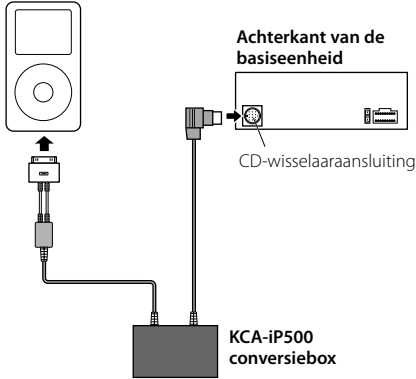
- Het kan zelfs met basiseenheden met een functie voor het over het display verschuiven van tekst voorkomen dat niet de gehele titel kan worden weergegeven.
- Bij aansluiting op een basiseenheid zonder functie voor weergave van CD-tekst (disktitel) kan het gekozen menuonderdeel niet in het displaygedeelte worden weergegeven. Schuif in dit geval de knop "1" van de "SELECT SWITCH" keuzeschakelaar op het voorpaneel van de conversiebox in de bovenste stand (zodat wordt overgeschakeld op "Keuze van menuonderdelen gedeactiveerd") (pagina 35).

Voorzorgsmaatregelen voor gebruik

- Er kan vervorming van het geluid optreden wanneer uw iPod op de KCA-iP500 wordt aangesloten terwijl de EQ-functie (equalizer) is ingeschakeld.
- Wanneer uw iPod wordt losgekoppeld van de KCA-iP500, kunnen de instellingen voor Shuffle en Herhaal zijn gewijzigd en niet meer overeenkomen met de instellingen van voordat u uw iPod op de KCA-iP500 aansluit. Voer de instellingen desgewenst opnieuw in.
- Wanneer de tekst "KENWOOD" op het scherm van uw iPod verschijnt terwijl uw iPod op de KCA-iP500 is aangesloten of direct nadat uw iPod van de KCA-iP500 is losgekoppeld, dan kunt u uw iPod niet bedienen.
- Bij de optie Herhaal is de instelling "Alle" niet beschikbaar. (Alleen de fragmenten in de huidige lijst kunnen worden herhaald.)
- Verwijder alle accessoires, zoals koptelefoons, van uw iPod voordat u deze op de KCA-iP500 aansluit. Wanneer uw iPod op de KCA-iP500 wordt aangesloten terwijl alle accessoires zijn aangesloten, dan kan uw iPod niet worden bediend.
- Laat uw iPod niet in de auto achter. Uw iPod kan door blootstelling aan direct zonlicht, hoge temperaturen, enz., defect raken.

Aansluiting en opstelling

iPod (in de handel verkrijgbaar)



- Zie de gebruiksaanwijzing van de basiseenheid voor aanwijzingen over het aansluiten van de KCA-iP500 op de basiseenheid.

Voor installatie meegeleverde onderdelen

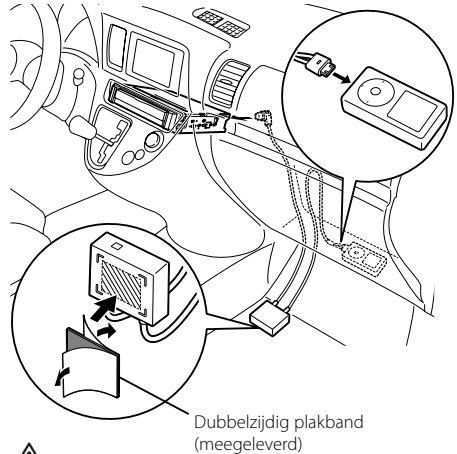
- Dubbelzijdig plakband (45 mm X 45 mm).....1

Voedingsfunctie

De KCA-iP500 voedt de iPod en laadt de batterij tijdens het afspelen weer op. Hiervoor moet de basiseenheid echter zijn ingeschakeld.

Installatie

- Installeer de iPod in een handige plaats, zoals het handschoenvakje.

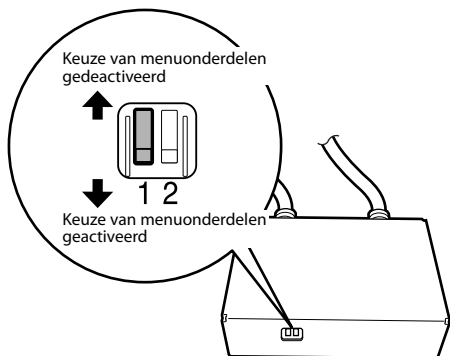


- Installeer de conversiebox zo ver mogelijk van de basiseenheid. Anders kan er tijdens radio-ontvangst storingen optreden.
- Kies de plaats met zorg uit om te voorkomen dat de iPod kan vallen. Anders kan de iPod onder de pedalen terecht komen waardoor uw bewegingsvrijheid wordt belemmerd en de verkeersveiligheid in gevaar komt.
- Leid de kabels zodanig dat ze niet aan direct zonlicht worden blootgesteld. Kabels die aan direct zonlicht worden blootgesteld, kunnen vervormen en daardoor onbruikbaar worden.
- Installeer de conversiebox op een plaats waar hij niet nat kan worden.
- Zet de kabels waar nodig vast met in de handel verkrijgbare kabelklemmen.

Instelling van keuze van menuonderdelen

Wanneer de KCA-iP500 wordt aangesloten op een basiseenheid zonder functie voor weergave van CD-tekst (disktitel), dan is het raadzaam om knop "1" van de "SELECT SWITCH" keuzeschakelaar op het voorpaneel van de conversiebox in de bovenste stand te schuiven. Het gekozen menuonderdeel (pagina 37) kan niet worden weergegeven op basiseenheden zonder functie voor weergave van disktitels.

Wanneer u knop "1" van de "SELECT SWITCH" keuzeschakelaar in de bovenste stand schuift (en zo overschakelt op "Keuze van menuonderdelen gedeactiveerd"), wordt het onderdeel "Afspeellijsten" van het Muziek-menu van uw iPod het vaste menuonderdeel en is keuze niet mogelijk. Titelnummer 1 in de afspeellijst in dit toestel correspondeert met het menuonderdeel "Nummers" van het Muziek-menu.



- Stel de "SELECT SWITCH" keuzeschakelaar in voordat u de KCA-iP500 op de basiseenheid aansluit. Als de KCA-iP500 al is aangesloten, druk dan op de resetknop van de basiseenheid.
- Ga voor meer informatie hierover naar onze internetpagina op het volgende adres:
<http://www.kenwood.com/i/kca-ip500/index.html>

Instelling van de weergavemethode voor titelnummers

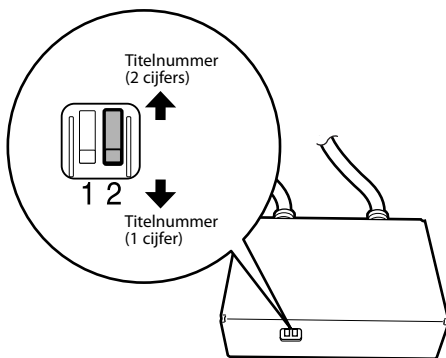
Wanneer de KCA-iP500 wordt aangesloten op de volgende basiseenheden, is het raadzaam om knop "2" van de "SELECT SWITCH" keuzeschakelaar op het voorpaneel van de conversiebox in de bovenste stand te schuiven:

Modellen die voor de aanbevolen instelling in aanmerking komen:

KVT-915DVD, KVT-925DVD, KVT-935DVD, KVT-945DVD, KVT-965DVD, KVT-815DVD, KVT-715DVD, KVT-725DVD, KVT-725DVD-B, KVT-735DVD, KVT-745DVD, KVT-765DVD, DDX7015, DDX7025, DDX7035, DDX7045, DDX7065, DDX6017, XXV-05V
(vanaf januari, 2005)

Door knop "2" van de "SELECT SWITCH" keuzeschakelaar op het voorpaneel van de conversiebox in de bovenste stand te schuiven kan het titelnummer (pagina 37) worden weergegeven met twee cijfers (99).

Wanneer de knop "2" van de "SELECT SWITCH" keuzeschakelaar op het voorpaneel in de onderste stand staat, wordt het titelnummer weergegeven met één cijfer (9).



- Ga voor meer informatie hierover naar onze internetpagina op het volgende adres:
<http://www.kenwood.com/i/kca-ip500/index.html>



- Bij weergave van titelnummers met behulp van 2 cijfers gebeurt de weergave van de titel en het overschakelen tussen titels als volgt:
 - Wanneer u een andere titel (bijvoorbeeld de titel van een afspeellijst of een album) selecteert, verschijnt "EJECT" op het display voordat naar de volgende titel wordt overgeschakeld.
 - Titels in de lijst worden gedeeltelijk op het display weergegeven, inclusief de titel van het huidige fragment. Als de gewenste titel niet wordt verschijnt, kunt u overschakelen naar het titelnummer van de gewenste titel. (De lijst van titels verandert per keer met 100 titelnummers.)

Muziek afspelen

1 Sluit de iPod aan op de KCA-iP500

Zie de aanwijzingen op pagina 34.



- Tijdens aansluiting mogen zowel de iPod als de basiseenheid zijn in- of uitgeschakeld.

2 Speel een fragment af

Kies de geluidsbron "EXT MEDIA" of "* MEDIA" van de basiseenheid.

Raadpleeg de gebruiksaanwijzing van de basiseenheid voor aanwijzingen voor het kiezen van een geluidsbron.



- Fragmenten in de gekozen titel (bijvoorbeeld de titel van een afspeellijst of een album) worden herhaaldelijk weergegeven.

Over de hervattingsfunctie

Wanneer u met afspelen begint nadat u de iPod op de KCA-iP500 heeft aangesloten, is het eerste fragment dat u hoort het fragment dat u het laatst met uw iPod heeft afgespeeld.

Op het display verschijnt nu de tekst "RESUMING" om de titel van het fragment en de titel van de afspeellijst of het album niet correct weergegeven kunnen worden. Wanneer u een menuonderdeel of titel kiest, wordt automatisch het "fragmentnummer 1, titelnummer 1 in de afspeellijst" gekozen en worden het juiste titelnummer en de juiste naam weergegeven.

Een fragment zoeken in voor- of achterwaartse richting zoeken

Houd de [◀◀**] of [**▶▶**] knop van de basiseenheid ingedrukt.**

De bediening is afhankelijk van de gebruikte basiseenheid. Zie de gebruiksaanwijzing voor het versneld voor- of achteruit weergeven van een CD.

Een fragment onderbreken

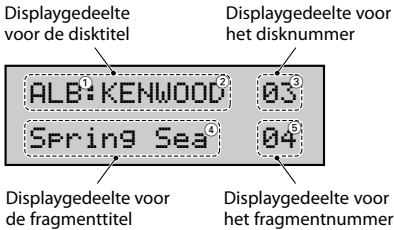
Druk op de [▶||**] toets van de basiseenheid.**

De onderbrekingsfunctie is niet beschikbaar bij basiseenheden zonder [**▶||**] knop.

Een fragment kiezen

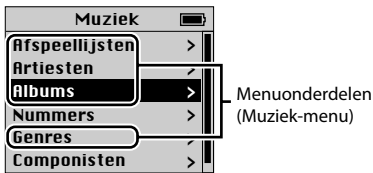
Over de weergegeven menuonderdelen

Op het display van de basiseenheid worden de volgende items weergegeven die overeenkomen met de menuonderdelen van het Muziek-menu van uw iPod.



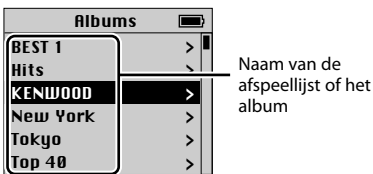
① Menuonderdelen (Muziek-menu):

Weergegeven in het eerste deel van het displaygedeelte voor de disktitel.



② Naam van de afspeellijst of het album:

Weergegeven in het tweede deel van het displaygedeelte voor de disktitel.



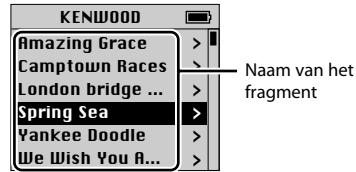
③ Titelnummer:

Weergegeven in het displaygedeelte voor het disknummer.

Titels in de afspeellijst zijn genummerd op volgorde en het weergegeven titelnummer komt overeen met de gekozen titel.

④ Naam van het fragment:

Weergegeven in het displaygedeelte voor de fragmenttitel.



⑤ Nummer van het fragment:

Weergegeven in het displaygedeelte voor het fragmentnummer.

Namen van fragmenten in de afspeellijst zijn genummerd op volgorde en het weergegeven fragmentnummer komt overeen met het gekozen fragment.



- De weergegeven menuonderdelen en de plaats daarvan, zijn afhankelijk van de gebruikte basiseenheid.
Bij een basiseenheid waarmee het fragmentnummer met twee (2) cijfers kan worden weergegeven, verschijnt "23" wanneer een fragment met het fragmentnummers 123 wordt afgespeeld.
- De in deze gebruiksaanwijzing gebruikte iPod schermen dienen alleen ter illustratie. De werkelijke iPod schermen variëren per model.

Een fragment kiezen

Kiezen van een menuonderdeel (Muziek-menu)

Druk op de [SCAN] toets van de basiseenheid.

De bediening is afhankelijk van de gebruikte basiseenheid. Zie de gebruiksaanwijzing voor het doorzoeken van een CD.

Door herhaaldelijk op de [SCAN] toets te drukken kunnen de menuonderdelen in onderstaande volgorde worden gekozen:

Menuonderdeel	Display
Afspeellijsten	PLY
Artiesten	ART
Albums	ALB
Genres	GEN



- Als een menuonderdeel is gekozen, begint het afspelen van het eerste fragment van het gekozen onderdeel afgespeeld.

Kiezen van een titel (bijvoorbeeld de titel van een afspeellijst of album)

Druk op de [FM] of [AM] toets van de basiseenheid.

De bediening is afhankelijk van de gebruikte basiseenheid. Zie de gebruiksaanwijzing voor het zoeken naar disks.

Met de [FM] toets kiest u de volgende titel en met de [AM] toets kiest u de vorige titel.



- Als een titel is gekozen, begint het afspelen van het eerste fragment van de gekozen titel.
- Titelnummer 1 in de afspeellijst correspondeert met het menuonderdeel "Nummers" van het Muziek-menu.

Een fragment kiezen

Druk op de [◀◀] of [▶▶] toets van de basiseenheid.

De bediening is afhankelijk van de gebruikte basiseenheid. Zie de gebruiksaanwijzing voor het zoeken naar fragmenten.

Met de [◀◀] toets kiest u het vorige fragment en met de [▶▶] toets kiest u het volgende fragment.

Direct zoeken

U kunt direct een titel of fragment kiezen door het nummer van de titel of het fragment in te voeren met behulp van de afstandsbediening van de basiseenheid.

1 Voer het nummer van een titel of fragment in met behulp van de cijfertoetsen van de afstandsbediening van de basiseenheid.

2 Wanneer u naar een titel zoekt
Druk op de [FM] of [AM] toets op de afstandsbediening van de basiseenheid.

Wanneer u naar een fragment zoekt
Druk op de [◀◀] of [▶▶] toets op de afstandsbediening van de basiseenheid.



- De directe zoekfunctie heeft enkele beperkingen en bij enkele basiseenheden kunnen sommige fragmentnummers niet worden ingevoerd. Zie de gebruiksaanwijzing van de basiseenheid.

Uw iPod instellen voor het afspelen

Al uw fragmenten in willekeurige volgorde afspelen

Met uw iPod kunt u fragmenten in willekeurige volgorde afspelen.

- 1 Speel titelnummer 1 in de afspeellijst af**
Zie <Een fragment kiezen> op pagina 37.
- 2 Schakel de Shuffle functie in**
Druk op de [RDM] toets van de basiseenheid.
De bediening is afhankelijk van de gebruikte basiseenheid. Zie de gebruiksaanwijzing voor het in willekeurige volgorde afspelen van een CD.
- 3 De volgorde waarin de fragmenten worden afgespeeld, wordt nu bepaald**
Druk op de [▶▶] toets van de basiseenheid.
De bediening is afhankelijk van de gebruikte basiseenheid. Zie de gebruiksaanwijzing voor het overspringen naar het volgende fragment op een CD.



- Tijdens het afspelen in willekeurige volgorde worden de titelnummers weergegeven in de volgorde zoals die eerder is bepaald.

Fragmenten in een titel in willekeurige volgorde afspelen

Met uw iPod kunt u alle fragmenten in de titel (bijvoorbeeld de titel van een afspeellijst of een album) van het huidige fragment in willekeurige volgorde afspelen.

- 1 Speel een fragment af in de titel die u in willekeurige volgorde wilt afspelen**
Zie <Een fragment kiezen> op pagina 37.
- 2 Schakel de Shuffle functie in**
Druk op de [RDM] toets van de basiseenheid.
De bediening is afhankelijk van de gebruikte basiseenheid. Zie de gebruiksaanwijzing voor het in willekeurige volgorde afspelen van een CD.
- 3 De volgorde waarin de fragmenten worden afgespeeld, wordt nu bepaald**
Druk op de [▶▶] toets van de basiseenheid.

De bediening is afhankelijk van de gebruikte basiseenheid. Zie de gebruiksaanwijzing voor het overspringen naar het volgende fragment op een CD.



- Tijdens het afspelen in willekeurige volgorde worden de titelnummers weergegeven in de volgorde zoals die eerder is bepaald.

Een fragment herhalen

Met uw iPod kunt u het huidige fragment herhaaldelijk afspelen.

- 1 Speel het fragment af dat u wilt herhalen**
Zie <Een fragment kiezen> op pagina 37.
- 2 Herhaal het fragment**
Druk op de [REP] toets van de basiseenheid.
De bediening is afhankelijk van de gebruikte basiseenheid. Zie de gebruiksaanwijzing voor het herhalen van een fragment van een CD.

Raadpleeg dit hoofdstuk wanneer u tijdens bediening moeilijkheden ondervindt en wanneer er geen fragmenten afgespeeld kunnen worden en er een foutmelding op het display van de basiseenheid verschijnt.

? Het gekozen menuonderdeel (Muziek-menu) wordt niet herkend en kan niet weergegeven worden.

- ✓ De basiseenheid beschikt niet over een functie voor weergave van CD-tekst (disktitel).
 - ☞ Schuif de knop "1" van de "SELECT SWITCH" keuzeschakelaar in de bovenste stand om het menuonderdeel "Afspeellijsten" als vast instelling te kiezen (pagina 35). Druk vervolgens op de resetknop van de basiseenheid.

? Er kunnen geen menuonderdelen (Muziek-menu) worden gekozen.

- ✓ De knop "1" van de "SELECT SWITCH" keuzeschakelaar staat in de bovenste stand.
 - ☞ Schuif de knop "1" van "SELECT SWITCH" keuzeschakelaar in de onderste stand (pagina 35). Druk vervolgens op de resetknop van de basiseenheid.

? De instelling van de "SELECT SWITCH" keuzeschakelaar is niet geactiveerd.

- ✓ De "SELECT SWITCH" keuzeschakelaar is mogelijk ingesteld terwijl de KCA-iP500 op de basiseenheid werd aangesloten.
 - ☞ Druk op de resetknop van de basiseenheid.

? Er kunnen geen fragmenten worden gekozen.

- ✓ Wanneer de hervattingsfunctie is ingeschakeld, wordt het fragment met het "fragmentnummer 1, titelnummer 1 van Afspeellijsten" automatisch afgespeeld wanneer u probeert een fragment te kiezen.
 - ☞ U kunt een fragment kiezen nadat het fragment met het "fragmentnummer 1, titelnummer 1 in Afspeellijsten" is afgespeeld.

? Op het display van de basiseenheid staat voortdurend de melding "LOAD"/"Reading".

- ✓ Er is tussen de KCA-iP500 en de iPod een communicatiefout opgetreden.
 - ☞ Ontkoppel de iPod van de KCA-iP500, controleer of de melding "KENWOOD" niet op het scherm van de iPod wordt weergegeven en sluit de iPod opnieuw aan.
Als de melding "LOAD"/ "Reading" opnieuw verschijnt, dan moet de iPod gereset worden.

? De iPod wordt uitgeschakeld na loskoppeling van de KCA-iP500.

- ✓ Er treedt een communicatiefout op tussen de KCA-iP500 en de iPod .
 - ☞ Reset de iPod.

? Het afspelen stopt.

- ✓ Er is een extern accessoire, zoals een koptelefoon, van de iPod losgekoppeld.
 - ☞ Ontkoppel de iPod van de KCA-iP500, controleer of de melding "KENWOOD" niet op het scherm van de iPod wordt weergegeven en sluit de iPod opnieuw aan.
Ontkoppel alle externe accessoires voordat u de iPod weer aansluit.

Meldingen

"RESUMING"

: De hervattingsfunctie is ingeschakeld. Zie <Over de hervattingsfunctie> op pagina 36.

"EJECT"

: Wanneer de aanduiding "EJECT" continue wordt weergegeven, duidt dit er op dat de iPod niet is aangesloten. Zorg ervoor, dat de iPod goed wordt aangesloten.

"NO DISC"

: Het fragment dat correspondeert met het gekozen menuonderdeel (Muziek-menu) of de gekozen titel (bijvoorbeeld de titel van een afspeellijst of album) bestaat niet. Kies een ander menuonderdeel of een andere titel.

"ERROR 18"/ "E-18"

: De software versie van de iPod die is aangesloten, wordt niet door de KCA-iP500 ondersteund. Zie <Een te bedienen iPod> op pagina 33.

"ERROR 60"/ "E-60"

: Er is tussen de KCA-iP500 en de iPod een communicatiefout opgetreden. Ontkoppel de iPod van de KCA-iP500, controleer of de melding "KENWOOD" niet op het scherm van de iPod wordt weergegeven en sluit de iPod opnieuw aan. Als de melding "ERROR 60"/ "E-60" weer verschijnt, dan moet de iPod gereset worden.

Over "Reset de iPod"

- De in deze gebruiksaanwijzing uitdrukking "Reset de iPod" verwijst niet naar de "Reset" functie die via het menu kan worden gekozen. De methode voor het resetten van de iPod verschilt per model. Aanwijzingen voor het resetten van uw iPod vindt u in de gebruiksaanwijzing van uw iPod en op <http://www.kenwood.com/i/kca-p500/index.html>.

Veranderingen in technische gegevens en ontwerp voorbehouden.

Algemeen

Kabellengte

iPod I/F naar conversiebox: 2,5 m
conversiebox naar basiseenheid: 1,0 m

Voeding (11 – 16V toegestaan)

: 14,4 V

Stroomverbruik (tijdens opladen)

: 0,8 A

Afmetingen na installatie (B x H x D)

: 80 x 58 x 23 mm
3-1/8 x 2-5/16 x 7/8 pouce

Gewicht

: 360 g (0,8 lbs)